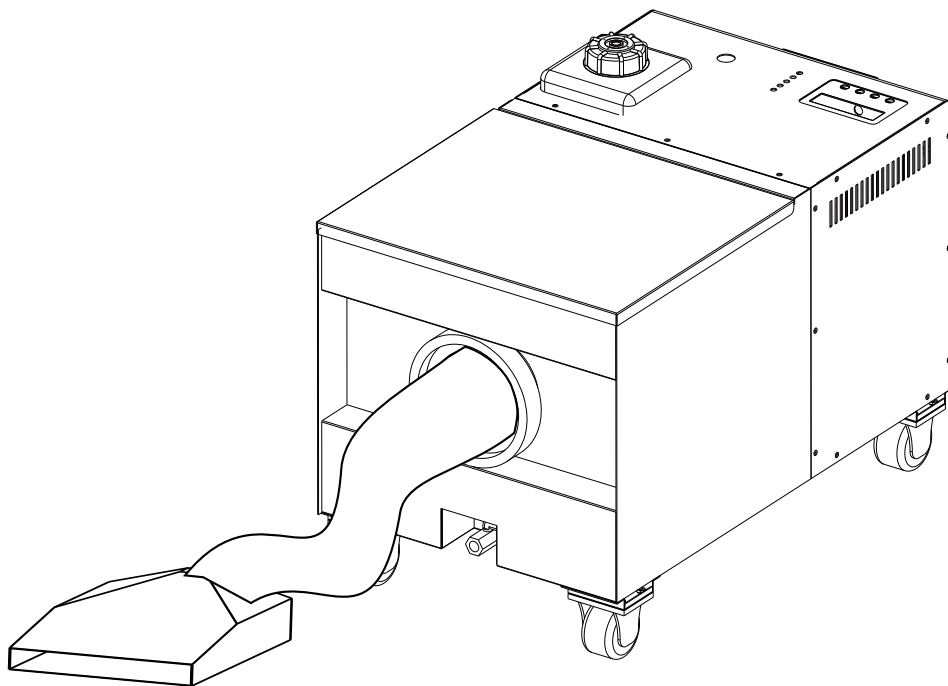


# BT-H<sub>2</sub>FOG COMPACT



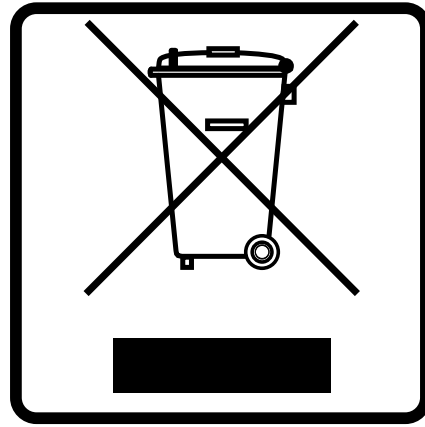
## NEDERLANDS Handleiding

Other languages can be downloaded from:  
[WWW.BRITEQ-LIGHTING.COM](http://WWW.BRITEQ-LIGHTING.COM)

CE

Version: 1.0

**BriteQ**<sup>®</sup>  
LIGHT RESEARCH



**EN - DISPOSAL OF THE DEVICE**

Dispose of the unit and used batteries in an environment friendly manner according to your country regulations.

**FR - DÉCLASSER L'APPAREIL**

Débarrassez-vous de l'appareil et des piles usagées de manière écologique Conformément aux dispositions légales de votre pays.

**NL - VERWIJDEREN VAN HET APPARAAT**

Verwijder het toestel en de gebruikte batterijen op een milieuvriendelijke manier conform de in uw land geldende voorschriften.

**DU - ENTSORGUNG DES GERÄTS**

Entsorgen Sie das Gerät und die Batterien auf umweltfreundliche Art und Weise gemäß den Vorschriften Ihres Landes.

**ES - DESHACERSE DEL APARATO**

Reciclar el aparato y pilas usadas de forma ecologica conforme a las disposiciones legales de su país.

**PT - COMO DESFAZER-SE DA UNIDADE**

Tente reciclar a unidade e as pilhas usadas respeitando o ambiente e em conformidade com as normas vigentes no seu país.

# GEBRUIKSAANWIJZING

## EIGENSCHAPPEN

- Ultrasonische 1250W Laaghangende Mist-machine.
- Het krachtige ultrasonische element converteert de combinatie van rookvloeistof en gedestilleerd water in een grote hoeveelheid mooie laaghangende mist.
- Geen gedoe meer met duur en moeilijk te vinden droog CO<sub>2</sub> ijs!
- De zwarte slang is uitgerust met een "klik"-snelkoppelingssysteem om de installatietijd aanzienlijk te verkorten!
- Regelbare rookproductie en ventilatorsnelheid:
  - Via 2 DMX-kanalen
  - Via het on-board bedieningspaneel met LCD-display en timer
- RVS "304" waterreservoir (in plaats van gewoon behandeld ijzer) om roest te voorkomen!
- Voorbereid voor draadloze DMX: gewoon een optionele [WTR-DMX DONGLE] inpluggen! (Briteq® code: 4645)
- Originele Neutrik® PowerCON en 3-polige DMX connectors voor invoer en uitvoer

## VOOR HET GEBRUIK

- Controleer het apparaat voordat u het in gebruik neemt op transportschade. Als er schade is, gebruik het apparaat dan niet en raadpleeg eerst uw dealer.
- **Belangrijk:** Dit apparaat verliet de fabriek in perfecte staat en goed verpakt. Het is absoluut noodzakelijk dat de gebruiker de veiligheidsinstructies en waarschuwingen in deze gebruiksaanwijzing strikt opvolgt. Enige schade als gevolg van verkeerde behandeling valt niet onder de garantie. De dealer accepteert geen verantwoording voor eventuele fouten of problemen die worden veroorzaakt door het niet naleven van deze gebruiksaanwijzing.
- Bewaar dit boekje op een veilige plaats om het in de toekomst te kunnen raadplegen. Als u het apparaat verkoopt, voeg dan deze gebruiksaanwijzing bij.

### Controleer de inhoud:

Controleer of de doos de volgende artikelen bevat:

- Gebruiksaanwijzing
- Netsnoer
- BT-H2FOG COMPACT
- Flexibele uitvoerslang + metalen mondstuk

## VEILIGHEIDSINSTRUCTIES:



**CAUTION**  
RISK OF ELECTRIC SHOCK  
DO NOT OPEN



**LET OP:** Verwijder de bovenste afdekking niet, om het risico op elektrische schokken te verminderen. Er bevinden zich geen door de gebruiker te repareren onderdelen in het apparaat. Laat het onderhoud alleen door gekwalificeerd onderhoudspersoneel uitvoeren.



De bliksemschicht met pijlpunt in een gelijkzijdige driehoek is bedoeld om de gebruiker te waarschuwen voor de aanwezigheid van ongeïsoleerde "gevaarlijke spanning" binnen de behuizing van het apparaat, die van voldoende omvang kan zijn om een risico op elektrische schokken te vormen.



Het uitroepteken in een gelijkzijdige driehoek is bedoeld om de gebruiker te waarschuwen voor de aanwezigheid van belangrijke gebruiks- en onderhouds- (reparatie) aanwijzingen in de documentatie die bij dit apparaat is gevoegd.



Dit symbool betekent: alleen gebruik binnenshuis.



Dit symbool betekent: Lees de instructies.

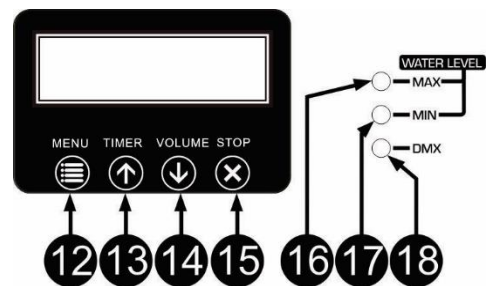
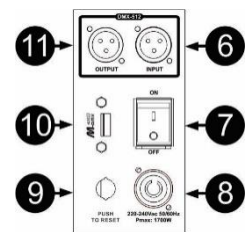
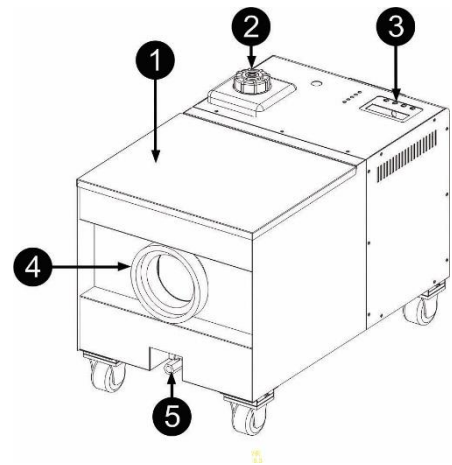


Dit symbool betekent: de minimale afstand tot voorwerpen. De minimale afstand tussen de rookuitvoer en voorwerpen moet meer dan 1 meter bedragen. Houd **NOOIT** uw handen dichtbij de rookuitvoer; de rook is zeer heet en kan ernstige brandwonden veroorzaken!!!

- Probeer ter bescherming van het milieu het verpakkingsmateriaal zoveel mogelijk te recyclen.
- Stel dit apparaat niet bloot aan regen of vocht, om risico op brand of elektrische schokken te voorkomen.
- Als het apparaat na transport in een warme ruimte wordt gebracht, wacht dan tot het aan de omgevingstemperatuur is aangepast, om te voorkomen dat er binnen het apparaat condens wordt gevormd. Condens kan soms verhinderen dat het apparaat op volle capaciteit werkt of kan zelfs schade veroorzaken.
- Dit apparaat is uitsluitend geschikt voor gebruik binnenshuis.
- Zorg ervoor dat er geen metalen voorwerpen of vloeistoffen in het apparaat terechtkomen. Dit kan elektrische schokken of storing veroorzaken. Als er voorwerpen van buitenaf in het apparaat terechtkomen, haal dan onmiddellijk de stekker uit het stopcontact.
- Zet de eenheid op een goed geventileerde plaats, uit de buurt van brandbare materialen en/of vloeistoffen.
- Bedek geen ventilatieopeningen, omdat dit tot oververhitting kan leiden.
- Voorkom het gebruik in stoffige omgevingen en maak het apparaat regelmatig schoon.
- Houd het apparaat buiten het bereik van kinderen.
- Onervaren personen mogen dit apparaat niet bedienen.
- De maximale veilige omgevingstemperatuur is 40 °C. Gebruik dit apparaat niet bij hogere omgevingstemperaturen.
- De oppervlaktetemperatuur van het apparaat kan tot 85 °C oplopen. Raak tijdens de werking de behuizing niet met de blote handen aan.
- Zorg ervoor om de eenheid altijd op een stabiele ondergrond te plaatsen. Installeer de rookmachine nooit boven het publiek; er kan altijd een beetje vloeistof uit de rookuitvoer druppelen.
- Laat het apparaat ongeveer 10 minuten afkoelen voordat u er onderhoud aan pleegt.
- Haal de stekker van het apparaat altijd uit het stopcontact wanneer het voor langere tijd niet wordt gebruikt of voordat u er onderhoud aan pleegt.
- Controleer dat de beschikbare spanning niet hoger is dan is aangegeven op het achterpaneel van het apparaat.
- Het netsnoer dient altijd in perfecte staat te zijn. Schakel het apparaat onmiddellijk uit als het netsnoer is geplet of beschadigd. Het moet door de fabrikant, zijn vertegenwoordiger, of door een vergelijkbaar bevoegde persoon worden vervangen, om gevaar te vermijden.
- Laat het netsnoer nooit met andere kabels in contact komen!
- De eenheid moet worden geaard om aan de veiligheidsvoorschriften te voldoen.
- Open de afdekking niet, om elektrische schokken te voorkomen.
- Repareer **nooit** een zekering en overbrug de zekeringhouder niet. Vervang een kapotte zekering **altijd** door een zekering van hetzelfde type en met dezelfde elektrische specificaties!
- Als er zich ernstige problemen voordoen met de werking van het armatuur, gebruik het dan niet en neem onmiddellijk contact op met uw dealer.
- Als de behuizing zichtbaar is beschadigd, moet hij worden vervangen.
- Gebruik de originele verpakking als het apparaat moet worden vervoerd.
- Het is om veiligheidsredenen verboden om onbevoegde modificaties aan het apparaat aan te brengen.

## BESCHRIJVING:

1. **WATERTANKCOMPARTIMENT:** Dit is het grote waterreservoir waarin een krachtig piëzo-element op de bodem is bevestigd.
2. **MISTVLOEISTOFTANK:** de mistvloeistoftank moet worden gevuld met standaard mistvloeistof. Let op: mors geen vloeistof in het containercompartiment; dit kan doorleken en schade aan de elektronica veroorzaken.
3. **BEDIENINGSPANEEL:** wordt gebruikt voor het installeren van de machine of om deze handmatig te bedienen, zie verderop.
4. **SLANG MET SNELKOPPELING:** De mistmachine wordt geleverd met een uitschuifbare PVC-slang voor het afvoeren van de geproduceerde laaghangende mist. De slang is aan de mistmachine bevestigd met een zeer gemakkelijke "draai en klik"-bajonetkoppeling. Trek gewoon de slang eruit en leg hem op de vloer, zodat de laaghangende mist uit kan stromen over het podium.
5. **WATERAFVOERKRAAN:** voor het aftappen van de watertank. Vergeet niet deze te sluiten wanneer u de tank vult
6. **DMX-INGANG:** mannelijke 3-pins XLR-connector die wordt gebruikt om de unit met de DMX controller of met de vorige unit in de DMX-keten te verbinden.
7. **NETSCHAKELAAR:** wordt gebruikt om het apparaat in/uit te schakelen.
8. **Stroomtoevoer:** sluit het meegeleverde [PowerCON] netsnoer hier aan. De stekker van het snoer moet in een stopcontact met aardaansluiting worden gestoken.
9. **AUTOMATISCHE ZEKERING:** Inspecteer--als deze zekering uitvalt--de unit goed voordat u op de zekering opnieuw activeert. Stop met het gebruik van de machine als het probleem zich opnieuw voordoet, en breng hem langs voor technische reparaties.
10. **[M-DMX] INVOER:** Houd er rekening mee dat deze USB-connector NIET wordt gebruikt voor firmware-updates of om het apparaat aan te sluiten op een PC! Deze USB-connector maakt het in plaats daarvan zeer gemakkelijk om draadloze DMX aan de unit toe te voegen! Voeg gewoon de (optionele) [WTR-DMX DONGLE] van BRITEQ® toe en u krijgt draadloze DMX! U kunt bovendien andere DMX-gestuurde apparatuur op de DMX-uitgang aansluiten, zodat u de draadloze DMX-functie met alle aangesloten units kunt delen! Er hoeven geen extra instellingen in het setup-menu te worden gemaakt; volg gewoon de procedure in de bij de [WTR-DMX DONGLE] van BRITEQ® geleverde gebruiksaanwijzing. De afzonderlijke [WTR-DMX DONGLE] is verkrijgbaar op [WWW.BRITEQ-LIGHTING.COM](http://WWW.BRITEQ-LIGHTING.COM) (bestelcode: 4645)
11. **DMX-UITGANG:** vrouwelijke 3-pins XLR-connector die wordt gebruikt om de unit met de volgende eenheid in de DMX-keten te verbinden.
12. **[MENU] Knop:** wordt gebruikt om door het setup-menu te bladeren (zie volgende hoofdstuk)
13. **[TIMER/▲] Knop:** wordt gebruikt voor het verhogen van de waarde van de geselecteerde parameter of om de unit-timer te activeren. De mistmachine werkt automatisch.
14. **[VOLUME/▼] Knop:** wordt gebruikt voor het verlagen van de waarde van de geselecteerde parameter.
15. **[STOP] Knop:** wordt gebruikt om de timer te stoppen of voor handmatige bediening van de mistmachine.
16. **WATERPEIL [OK] LED:** geeft aan dat er nog genoeg water in het waterreservoir aanwezig is om de machine te gebruiken.
17. **WATERPEIL [MIN] LED:** geeft het waterniveau in het reservoir te laag is. Een waarschuwing wordt in 2 stappen gegeven:
  - **LED KNIPPERT:** (LCD-display geeft aan: [WATER LEVEL LOW! – PLEASE ADD WATER]) Het waterniveau is te laag: er moet water worden toegevoegd in het waterreservoir.
  - **LED AAN:** (LCD-display geeft aan: [WATER TANK EMPTY – MACHINE STOPPED!]) Het waterniveau is veel te laag waardoor de machine is gestopt: er moet water in het waterreservoir worden toegevoegd.
18. **DMX-LED:** dit lampje brandt wanneer een geldig DMX-signaal wordt gedetecteerd. (bekabelde of draadloze DMX)



## GEBRUIKSAANWIJZING

### !!! BELANGRIJK!!!

Het waterreservoir **MOET** voor gebruik met water worden gevuld: zie het vorige hoofdstuk!  
 Het wordt ten zeerste aanbevolen om **gedemineraliseerd of gedestilleerd water te gebruiken!**  
 De markeringen voor min/max-waterpeil moeten gerespecteerd worden!

► **Maak het waterreservoir en de mistvloeistoftank vóór elk transport en na ieder gebruik leeg** ◀

- Zet de mistmachine op een vlakke en stabiele ondergrond en activeer de remmen op de wielen.
- Gebruik standaard mistvloeistof om het mistvloeistofreservoir te vullen. Sluit het reservoir onmiddellijk om te voorkomen dat er vuil in de tank komt!
- Vul de grote watertank met gedestilleerd of gedemineraliseerd water. Aan de binnenzijde van de tank zijn verschillende niveau-aanduidingen aangebracht: vul de tank tot het waterpeil zich tussen de minimum- en maximum strepen bevindt. (max +/- 7 liter). De waterniveau-indicators (16+17) wijzigen van [MIN] naar [OK]
- Sluit de mistmachine aan op een stopcontact met aarde-aansluiting
- Schakel de rookmachine in en wacht ongeveer 2 tot 3 minuten. (opwarmtijd)
- U kunt de machine nu via de ingebouwde timer gebruiken of deze kan worden bediend via DMX. (zie hieronder)

### Het Setupmenu

Het setupmenu wordt gebruikt voor het instellen van de verschillende parameters van de mistmachine.

De [MENU] -knop wordt gebruikt om door de opties van het setupmenu te bladeren:

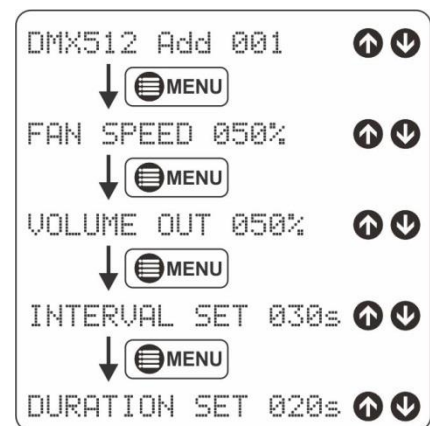
**A. [DMX512 Add]** druk op de ▲/▼-knoppen (13+14) om het DMX-adres af te stellen.

**B. [FAN SPEED xxx%]** druk op de ▲/▼-knoppen (13+14) om de ventilatorsnelheid af te stellen (1-100%) terwijl de mistmachine in handmatige- of timermodus wordt gebruikt.

**C. [VOLUME OUT xxx%]** druk op de ▲/▼-knoppen (13+14) om het uitvoervolume af te stellen (1-100%) terwijl de unit in handmatige-/timermodus wordt gebruikt.

**D. [INTERVAL SET xxxs]** druk op de ▲/▼-knoppen (13+14) om het tijdsinterval (10s→200s) af te stellen terwijl de mistmachine in timermodus wordt gebruikt.

**E. [DURATION SET xxxs]** druk op de ▲/▼-knoppen (13+14) om de mist-tijdsduur (10s→100s) af te stellen terwijl de mistmachine in timermodus wordt gebruikt.



### Via DMX aangestuurd:

- Verbind de unit met de DMX-lijn of gebruik de [WTR-DMX DONGLE] voor een draadloze DMX-setup.
- De DMX-led (18) moet branden om aan te geven dat een DMX-sigitaal wordt ontvangen.
- Houd de [MENU] knop ingedrukt totdat het DMX-adres op het display verschijnt
- Gebruik de ▲/▼ knoppen om het gewenste DMX-adres in te stellen.
- Het apparaat gebruikt 2 DMX-kanalen:
  - **Kanaal 1:** ventilatorsnelheid (000-005: ventilator uit 006-255: ventilatorsnelheid 1→100%)
  - **Kanaal 2:** volumeregeling (000-005: geen uitvoer 006-255: volume 1→100%)

### Bediening via de interne timer:

In deze modus is de mistmachine niet aangesloten op een DMX-controller.

- Stel eerst de ventilatorsnelheid, het volume, het interval en de tijdsduur in (zie in het "setupmenu" de punten B t/m E)
- Druk op de [X STOP]-knop (15) om ervoor te zorgen dat de mistmachine in de STOPmodus staat.
- Druk op de [TIMER/▲]-knop (13) om de timerfunctie te starten.
- Druk op de [X STOP]-knop (15) om de timerfunctie te stoppen.

## INSTRUCTIES VOOR VERVOER

- Maak altijd vóór vervoer de grote watertank leeg: open de waterafvoer (3) aan de onderzijde van de mistmachine.
- Leg wanneer de watertank leeg is de uittrekbare PVC-slang in de grote watertank.  
**Belangrijk:** zorg ervoor dat het metalen mondstuk van de slang het piëzo-element van het waterreservoir niet raakt, zodat het piëzo-element niet beschadigd wordt.
- Zorg er voor, om te voorkomen dat er mistvloeistof wordt gemorst, dat het mistvloeistofreservoir niet meer dan halfvol is tijdens transport.
- **KANTEL HET TOESTEL NIET!!!**
- Vergrendel altijd de remmen tijdens transport!!!

## ONDERHOUD

- **BELANGRIJK:** Stel de uitvoer altijd in op Nul en wacht ten minste 30 seconden voordat u de unit uitschakelt. Hierdoor heeft de unit de tijd om de reinigingsprocedure uit te voeren, zodat alle resterende vloeistof uit de interne circuits wordt verwijderd.
- Schakel het apparaat uit, maak het netsnoer los en wacht totdat de unit is afgekoeld.

### Tijdens inspectie dienen de volgende punten te worden gecontroleerd:

- Alle schroeven die zijn gebruikt voor de bevestiging van de unit en onderdelen daarvan moeten goed vast zitten en mogen niet roestig zijn.
- Behuizingen, bevestigingen en installatieplaatsen (plafond, spanten, ophangingen) mogen geen vervormingen vertonen.
- De netsnoeren moeten in perfecte staat verkeren en onmiddellijk worden vervangen, als er ook maar een klein probleem wordt ontdekt.

**Let op:** Wij raden ten sterkste aan om inwendig reiniging door gekwalificeerd personeel uit te laten voeren!

## SPECIFICATIES

Stroomtoevoer:	220 ~ 240 V, 50/60 Hz
Stroomverbruik:	1250 Watt
DMX-Kanalen:	2
Zekering:	8A
Opwarmtijd:	3 min
Mistvloeistoftank:	1 L
Watertank:	+/- 7 liter
Mistvloeistofverbruik:	1-30 ml/min
Aanbevolen Vloeistof:	LOW FOG mistvloeistof
Afmetingen (L x B x H):	565 x 322 x 395 mm (inclusief wielen)
Gewicht:	17 kg

Alle informatie is onderhevig aan verandering zonder voorafgaande kennisgeving.  
U kunt de nieuwste versie van deze gebruiksaanwijzing downloaden van onze website:

[www.briteq-lighting.com](http://www.briteq-lighting.com)



## **MAILING LIST**

**EN: Subscribe today to our mailing list for the latest product news!**

**FR: Inscrivez-vous à notre liste de distribution si vous souhaitez suivre l'actualité de nos produits!**

**NL: Abonneer je vandaag nog op onze mailinglijst en ontvang ons laatste product nieuws!**

**DE: Abonnieren Sie unseren Newsletter und erhalten Sie aktuelle Produktinformationen!**

**ES: Suscríbete hoy a nuestra lista de correo para recibir las últimas noticias!**

**PT: Inscreva-se hoje na nossa mailing list para estar a par das últimas notícias!**

**[WWW.BRITEQ-LIGHTING.COM](http://WWW.BRITEQ-LIGHTING.COM)**

**Copyright © 2019 by BEGLEC NV**

't Hofveld 2C ~ B1702 Groot-Bijgaarden ~ Belgium

Reproduction or publication of the content in any manner, without express permission of the publisher, is prohibited.