

BT-POWERJET



DEUTSCH Bedienungsanleitung

Other languages can be downloaded from:
WWW.BRITEQ-LIGHTING.COM



Version: 1.0





EN - DISPOSAL OF THE DEVICE

Dispose of the unit and used batteries in an environment friendly manner according to your country regulations.

FR - DÉCLASSER L'APPAREIL

Débarrassez-vous de l'appareil et des piles usagées de manière écologique Conformément aux dispositions légales de votre pays.

NL - VERWIJDEREN VAN HET APPARAAT

Verwijder het toestel en de gebruikte batterijen op een milieuvriendelijke manier conform de in uw land geldende voorschriften.

DU - ENTSORGUNG DES GERÄTS

Entsorgen Sie das Gerät und die Batterien auf umweltfreundliche Art und Weise gemäß den Vorschriften Ihres Landes.

ES - DESHACERSE DEL APARATO

Reciclar el aparato y pilas usadas de forma ecologica conforme a las disposiciones legales de su país.

PT - COMO DESFAZER-SE DA UNIDADE

Tente reciclar a unidade e as pilhas usadas respeitando o ambiente e em conformidade com as normas vigentes no seu país.

BEDIENUNGSANLEITUNG

Vielen Dank, dass Sie sich für dieses BRITEQ® Produkt entschieden haben. Um alle Möglichkeiten voll ausschöpfen zu können und zu Ihrer eigenen Sicherheit, lesen Sie bitte diese Bedienungsanleitung sehr sorgfältig, bevor Sie dieses Gerät in Betrieb nehmen.

EIGENSCHAFTEN

- Dieses extrem leistungsstarke vertikale Nebelgerät erzeugt explosive Rauchsäulen von über 12 m Höhe.
- Dies ist die ideale Alternative zu sehr teuren und schwer zu handhabenden CO₂-Jet-Effekten!
- Die Rauchsäule wird von 2 unabhängig voneinander ansteuerbaren LED-Ringen beleuchtet (35 RGB-LEDs mit 315Watt Gesamtleistung)
- Das 3200-W-Heizgerät sorgt in Verbindung mit dem Hochdruckkompressor für eine sehr schnelle Abfolge von kräftigen Rauchstößen.
- Kann auch auf dem Kopf stehend betrieben werden, um starke, nach unten gerichtete Rauchsäulen zu erzeugen.
- Ansteuerbar über 5 oder 11 DMX-Kanäle
- Vorbereitet für drahtloses DMX: einfach den optionalen WTR-DMX DONGLE (Briteq-Code B04645) einstecken
- Optionale Omega Bracket (B02677) für die Traversenmontage erhältlich.
- Funktioniert auch im ECO-Modus: Leistungsaufnahme nur 1600W
- Empfohlenes Nebelfluid: "Super schnell ableitendes" Nebelfluid (B04834)
- Anschlüsse: PowerCON TRUE1 + XLR 3pin + XLR 5pin

VOR GEBRAUCH

- Bevor Sie dieses Gerät in Betrieb nehmen, überprüfen Sie bitte, ob es keine Transportschäden aufweist. Sollte dies der Fall sein, verwenden Sie das Gerät nicht und wenden Sie sich zuerst an Ihren Händler.
- **Wichtig:** Dieses Gerät hat unser Werk in einwandfreiem Zustand und gut verpackt verlassen. Es ist absolut notwendig, dass der Benutzer die Sicherheitshinweise und Warnungen in diesem Benutzerhandbuch strikt befolgt. Schäden, die durch unsachgemäße Handhabung verursacht werden, unterliegen nicht der Garantie. Der Händler übernimmt keine Verantwortung für Defekte oder Probleme, die durch die Nichtbeachtung dieser Bedienungsanleitung entstehen.
- Bewahren Sie diese Broschüre für spätere Nachschlagzwecke an einem sicheren Ort auf. Wenn Sie das Gerät verkaufen, fügen Sie diese Gebrauchsanweisung unbedingt bei.

Überprüfen Sie den Inhalt:

Überprüfen Sie, ob der Karton die folgenden Teile enthält:

- Bedienungsanleitung
- BT-POWERJET-Nebelmaschine
- Stromkabel

SICHERHEITSHINWEISE:



VORSICHT: Um das Risiko eines elektrischen Schlages zu verringern, darf die obere Abdeckung nicht entfernt werden. Im Inneren befinden sich keine vom Benutzer zu wartenden Teile. Überlassen Sie die Wartung nur qualifiziertem

Servicepersonal.



Das Blitzsymbol mit Pfeilspitze im gleichseitigen Dreieck soll auf die Verwendung oder das Vorhandensein von nicht isolierter "gefährlicher Spannung" innerhalb des Produktgehäuses hinweisen, die so stark sein kann, dass die Gefahr eines Stromschlags besteht.



Das Ausrufezeichen innerhalb des gleichseitigen Dreiecks soll den Benutzer auf wichtige Betriebs- und Wartungsanweisungen in der diesem Gerät beiliegenden Literatur hinweisen.



Dieses Symbol bedeutet: nur in Innenräumen verwenden.



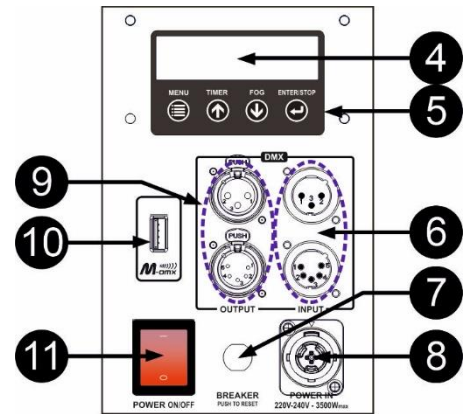
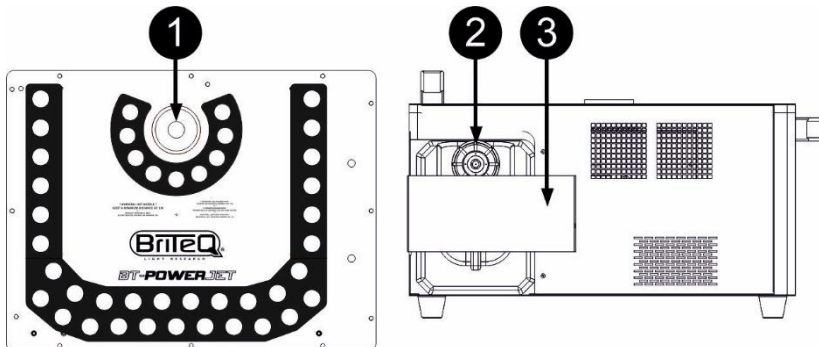
Dieses Symbol bedeutet: Anweisungen lesen.



Dieses Symbol bestimmt: den Mindestabstand zu Objekten. Der Mindestabstand zwischen Neblerausgang und Objekten muss mehr als 1 Meter betragen.

- Um die Umwelt zu schützen, versuchen Sie bitte, das Verpackungsmaterial so weit wie möglich zu recyceln.
- Um Brand- und Stromschlaggefahr zu vermeiden, darf das Gerät weder Regen noch Feuchtigkeit ausgesetzt werden.
- Um die Bildung von Kondenswasser im Inneren des Geräts zu vermeiden, sollten Sie das Gerät nach dem Transport in einen warmen Raum bringen, damit es sich an die Umgebungstemperatur anpassen kann. Kondenswasser verhindert manchmal, dass das Gerät mit voller Leistung arbeitet oder kann sogar Schäden verursachen.
- Dieses Gerät ist nur für den Innenbereich geeignet.
- Legen Sie keine Metallgegenstände in das Gerät und verschütten Sie keine Flüssigkeiten. Dies kann zu einem Stromschlag oder einer Fehlfunktion führen. Wenn ein Fremdkörper in das Gerät gelangt, unterbrechen Sie sofort die Stromzufuhr.
- Stellen Sie das Gerät an einem gut belüfteten Ort auf, entfernt von brennbaren Materialien und/oder Flüssigkeiten.
- Decken Sie die Lüftungsöffnungen nicht ab, da dies zu einer Überhitzung führen kann.
- Vermeiden Sie die Verwendung in staubigen Umgebungen und reinigen Sie das Gerät regelmäßig.
- Halten Sie das Gerät von Kindern fern.
- Unerfahrene Personen sollten dieses Gerät nicht bedienen.
- Die maximal zulässige Umgebungstemperatur beträgt 40°C. Verwenden Sie das Gerät nicht bei höheren Umgebungstemperaturen.
- Die Oberflächentemperatur der Geräte kann bis zu 85°C erreichen. Berühren Sie das Gehäuse während des Betriebs nicht mit bloßen Händen.
- Achten Sie darauf, das Gerät immer auf einer stabilen Oberfläche zu platzieren, installieren Sie den Nebler niemals über dem Publikum, da immer etwas Flüssigkeit aus dem Nebelausgang tropfen kann.
- Lassen Sie das Gerät etwa 10 Minuten abkühlen, bevor Sie mit der Wartung beginnen.
- Ziehen Sie immer den Stecker aus der Steckdose, wenn das Gerät längere Zeit nicht benutzt wird oder bevor Sie Wartungsarbeiten durchführen.
- Vergewissern Sie sich, dass die verfügbare Spannung nicht höher ist als die auf der Rückseite des Geräts angegebene Spannung.
- Das Netzkabel sollte immer in einwandfreiem Zustand sein. Schalten Sie das Gerät sofort aus, wenn das Netzkabel gequetscht oder beschädigt ist. Es muss durch den Hersteller, seinen Kundendienst oder ähnlich qualifizierte Personen ersetzt werden, um eine Gefährdung zu vermeiden.
- Lassen Sie das Netzkabel niemals mit anderen Kabeln in Kontakt kommen!
- Dieses Gerät muss geerdet werden, um den Sicherheitsvorschriften zu entsprechen.
- Um einen elektrischen Schlag zu vermeiden, darf die Abdeckung nicht geöffnet werden.
- Reparieren Sie **niemals** eine Sicherung oder überbrücken Sie den Sicherungshalter. Ersetzen Sie eine beschädigte Sicherung **immer** durch eine Sicherung desselben Typs und derselben elektrischen Spezifikationen!
- Bei schwerwiegenden Betriebsstörungen nehmen Sie das Gerät nicht mehr in Betrieb und wenden Sie sich sofort an Ihren Händler.
- Sind die Gehäuse sichtbar beschädigt, müssen sie ersetzt werden.
- Bitte verwenden Sie die Originalverpackung, wenn das Gerät transportiert werden soll.
- Aus Sicherheitsgründen ist es verboten, eigenmächtige Änderungen am Gerät vorzunehmen.

BESCHREIBUNG:



1. **DÜSCHE:** Hochdruck-Nebelausstoß.

WARNUNG: Heiße, starke Leistung! Halten Sie einen Mindestabstand von 1m ein

2. **FOG FLUID RESERVOIR:** muss mit CE-zertifiziertem Nebelfluid gefüllt werden. Achten Sie darauf, dass der Nebelfluid-Behälter während des Betriebs nie leer ist; dies würde die Pumpe des Nebelgeräts beschädigen.
3. **RESERVOIR PLATE:** dient zur Befestigung des Behälters in der Maschine
4. **DISPLAY** zeigt die verschiedenen Menüs und die ausgewählten Funktionen an.
5. **BEDIENFELD:**
 - **MODE-Taste:** Mehrmals drücken, um durch das Optionsmenü zu navigieren
 - **Taste UP:** zum Erhöhen des ausgewählten Wertes.
 - **FOG & DOWN Taste:** wird verwendet, um den gewählten Wert zu verringern. Wenn kein dmx-Kabel angeschlossen ist, wird mit dieser Taste der manuelle Arbeitsmodus gestartet.
 - **ENTER/STOP-Taste:** zum Bestätigen des gewählten Wertes. Wenn kein dmx-Kabel angeschlossen ist, stoppt diese Taste den manuellen Arbeitsmodus.
6. **DMX-EINGANG:** 3-poliger + 5-poliger Stecker, dient zum direkten Anschluss des Nebels an einen DMX-Controller oder an das vorherige Gerät in der DMX-Kette.
7. **BREAKER:** Suchen Sie zunächst das Problem, das die Auslösung des Unterbrechers verursacht hat, und lösen Sie es. Wenn das Problem gelöst ist, drücken Sie den Knopf, um den Unterbrecher zurückzusetzen.
8. **NETZANSCHLUSS:** Stecken Sie hier das mitgelieferte Netzkabel ein und schließen Sie es an eine geerdete Netzsteckdose an.
9. **DMX OUTPUT:** 3-polige + 5-polige Buchse, wird verwendet, um den Nebler mit dem nächsten Gerät in der DMX-Kette zu verbinden.
10. **M-DMX EINGANG:** Bitte beachten Sie, dass dieser USB-Anschluss NICHT für Updates oder zum Anschluss des Geräts an einen PC verwendet wird! Stattdessen macht es dieser USB-Anschluss sehr einfach, dem Gerät drahtloses DMX hinzuzufügen! Fügen Sie einfach den (optionalen) WTR-DMX DONGLE von BRITEQ® hinzu und Sie erhalten drahtloses DMX! Außerdem können Sie andere DMX-gesteuerte Geräte an den DMX-Ausgang anschließen, so dass Sie die drahtlose DMX-Funktion mit allen angeschlossenen Geräten teilen können! Es müssen keine zusätzlichen Einstellungen im Setup-Menü vorgenommen werden, folgen Sie einfach der Anleitung im Benutzerhandbuch, das mit dem WTR-DMX DONGLE von BRITEQ® geliefert wird. Der separate WTR-DMX DONGLE ist erhältlich bei WWW.BRITEQ-LIGHTING.COM (Bestellnummer: B04645)
11. **POWER SWITCH:** dient zum Ein- und Ausschalten des Geräts



MENÜ-EINSTELLUNGEN:

READY TO WORK

Diese Meldung wird auf dem Display angezeigt, sobald das Gerät einsatzbereit ist.

Wenn das Gerät gerade erst in Betrieb genommen wird, braucht das Heizelement des Nebels einige Zeit, um sich aufzuwärmen, bis es seine ideale Betriebstemperatur erreicht hat. Auch der Luftbehälter braucht Zeit, um unter Druck gesetzt zu werden.

DMX512 ADDRESS

Dient zur Einstellung der Startadresse, wenn das Gerät in einer DMX-Kette verwendet wird

- Drücken Sie die Taste MENU, bis DMX512 ADDRESS auf dem Display angezeigt wird.
- Verwenden Sie die Tasten DOWN und UP, um die DMX-Adresse zu ändern.
- Sobald die richtige Adresse auf dem Display angezeigt wird, drücken Sie zur Bestätigung die ENTER-Taste.

DMX512 MODE

Dient zur Auswahl des DMX-Kanalmodus.

- Drücken Sie die Taste MENU, bis DMX512 MODE auf dem Display angezeigt wird.
- Verwenden Sie die Tasten DOWN und UP, um den DMX-Modus zu ändern (5CH oder 11CH).
- Sobald der richtige Modus auf dem Display angezeigt wird, drücken Sie zur Bestätigung die ENTER-Taste.

LED COLOR SETTING FOR MANUAL CONTROL

Dient zur Einstellung der Farben, die produziert werden sollen, wenn das Gerät im MANUELLEN Modus verwendet wird.

Für den inneren und den äußeren Led-Ring kann eine separate Einstellung vorgenommen werden.

- Drücken Sie die Taste MENU, bis LED COLOR SETTING FOR MANUAL CONTROL auf dem Display angezeigt wird.
- Drücken Sie ENTER, um zu den Optionen zu gelangen
- LED SELECTION INNER LED (oder OUTER LED) wird auf dem Display angezeigt
- Verwenden Sie die Tasten DOWN und UP, um die gewünschte LED-Gruppe auszuwählen (INNER LED oder OUTER LED)
- Drücken Sie ENTER, um zu den verfügbaren Farboptionen für die ausgewählte LED-Gruppe zu gelangen.
- Verwenden Sie die Tasten DOWN und UP, um den gewünschten Farbmodus auszuwählen:
 - OFF (AUS)
 - RED (ROT)
 - GREEN (GRÜN)
 - BLUE (BLAU)
 - YELLOW (GELB)
 - LIGHT BLUE (HELLBLAU)
 - PURPLE (PURPEL)
 - WHITE (WEISS)
 - SLOW SCROLL (LANGSAMES SCROLLEN)
 - FAST SCROLL (SCHNELLES SCROLLEN)
- Sobald der richtige Modus auf dem Display angezeigt wird, drücken Sie zur Bestätigung die ENTER-Taste.
- Sie können diese Aktionen wiederholen, um die Farbe für die andere LED-Gruppe einzustellen

FLUID SENSOR

Dient zum Ein- und Ausschalten des Fluidsensors. Wir raten Ihnen dringend, den Fluidsensor EIN zu schalten, um zu vermeiden, dass das Gerät verwendet wird, wenn der Nebelfluidbehälter leer ist (was das Gerät beschädigen kann)

- Drücken Sie die Taste MENU, bis FLUID SENSOR auf dem Display angezeigt wird.
- Verwenden Sie die Tasten DOWN und UP, um zwischen ON (Sensor ON) und OFF (Sensor OFF/so detection) zu wählen.
- Sobald der richtige Modus auf dem Display angezeigt wird, drücken Sie zur Bestätigung die ENTER-Taste.

HALF POWER MODE

Wenn Sie aus irgendeinem Grund nicht die volle Leistung des Geräts benötigen, können Sie den HALF POWER MODE einschalten.

Im ausgeschalteten Zustand arbeitet der Ofen mit VOLLER LEISTUNG (3200 W) und das Aufwärmen geht schnell.

Im eingeschalteten Zustand arbeitet der Ofen mit HALBER LEISTUNG (1600 W), aber das Aufheizen erfolgt auch langsamer.

- Drücken Sie die Taste MENU, bis HALF POWER MODE auf dem Display angezeigt wird.
- Verwenden Sie die Tasten DOWN und UP, um den Halbleistungsmodus ein- oder auszuschalten.
- Sobald der richtige Modus auf dem Display angezeigt wird, drücken Sie zur Bestätigung die ENTER-Taste.

ALLGEMEINE BEDIENUNGSANLEITUNG

WARNUNG: Das Gerät hat einen heißen und starken Ausgang! Halten Sie einen Mindestabstand von 1 m ein.

- Stellen Sie den Nebler auf eine ebene und sehr stabile Fläche. Stellen Sie sicher, dass niemand seine Hände direkt vor den Auslass halten kann. Der Nebel ist sehr heiß und kann schwere Verbrennungen verursachen!!!
- Stellen Sie sicher, dass der Tank für die Nebelflüssigkeit nicht leer ist. Verwenden Sie zum Auffüllen des Tanks immer Nebelflüssigkeit von guter Qualität. Verschließen Sie den Tank sofort, damit kein Schmutz in den Behälter gelangt!
- Stellen Sie sicher, dass Sie den Nebler an eine Steckdose mit Schutzkontakt anschließen.
- Schalten Sie den Nebler ein und warten Sie etwa 3 bis 4 Minuten. (Aufwärmzeit)

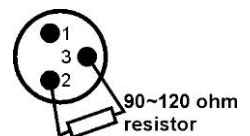
• WARNUNG: Verwenden Sie das Gerät NIEMALS mit leerem Behälter. Dies kann die Pumpe beschädigen!

DMX-BETRIEB:

⚠ Wichtig: Die elektrische Installation darf nur von qualifiziertem Personal gemäß den Vorschriften für elektrische und mechanische Sicherheit in Ihrem Land durchgeführt werden.

Elektrische Installation:

- Das DMX-Protokoll ist ein weit verbreitetes Hochgeschwindigkeitssignal zur Steuerung von intelligentem Licht und anderen Geräten. Sie müssen Ihren DMX-Controller und alle angeschlossenen Geräte mit einem hochwertigen symmetrischen Kabel "verketteten".
- Es werden sowohl XLR-3-Pin- als auch XLR-5-Pin-Stecker verwendet, wobei XLR-3-Pin beliebter ist, da diese Kabel mit symmetrischen Audiokabeln kompatibel sind.
Pin-Belegung XLR-3pol: Pin1 = GND ~ Pin2 = Negatives Signal (-) ~ Pin3 = Positives Signal (+)
Pinbelegung XLR-5pol: Pin1 = GND ~ Pin2 = Negatives Signal (-) ~ Pin3 = Positives Signal (+) ~ Pins4+5 nicht benutzt.
- Um ein seltsames Verhalten der Lichteffekte aufgrund von Interferenzen zu vermeiden, müssen Sie am Ende der Kette einen 90Ω- bis 120Ω-Abschlusswiderstand verwenden. Verwenden Sie niemals Y-Splitterkabel, das funktioniert einfach nicht!
- Stellen Sie sicher, dass alle Geräte an das Stromnetz angeschlossen sind.
- Jedes Gerät in der Kette muss seine eigene Startadresse haben, damit es weiß, welche Befehle es von der Steuerung dekodieren muss. Im nächsten Abschnitt erfahren Sie, wie Sie die DMX-Adressen einstellen.



5 KANAL-MODUS

Kanal	Wert	Funktion	Einzelheiten
CH 1	000-009	NO Fog output	FOG
	010-255	FOG ON	
CH 2	000-255	General Dimmer	Master for LED groups 1 + 2
CH 3	000-009	NO Strobe	STROBE
	010-255	Strobe (0-100%) 0 to 20Hz	
CH 4	000-014	Color Macro OFF (no output)	LED group 1 (LEDs around the nozzle)
	015-036	Red	
	037-058	Green	
	059-080	Blue	
	081-102	Yellow	
	103-124	Light Blue	
	125-146	Purple	
	147-168	White	
	169-255	Colors change with speed control (slow to fast)	
CH 5	000-014	Color Macro OFF (no output)	LED group 2
	015-036	Red	
	037-058	Green	
	059-080	Blue	
	081-102	Yellow	
	103-124	Light Blue	
	125-146	Purple	
	147-168	White	
	169-255	Colors change with speed control (slow to fast)	

11-KANAL-MODUS

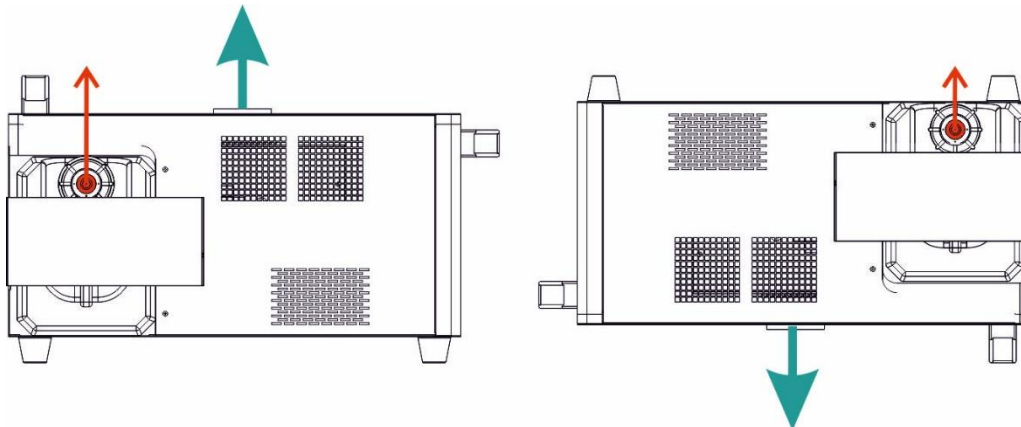
Kanal	Wert	Funktion	Einzelheiten
CH 1	000-009	NO Fog output	FOG
	010-255	FOG ON	
CH 2	000-255	General Dimmer	DIMMER
CH 3	000-009	NO Strobe	STROBE
	010-255	Strobe (0-100%)	
CH 4	000-255	Red (0-100%) <i>only active when CH7 = 000-015</i>	LED group 1
CH 5	000-255	Green (0-100%) <i>only active when CH7 = 000-015</i>	
CH 6	000-255	Blue (0-100%) <i>only active when CH7 = 000-015</i>	
CH 7	000-014	Color Macro OFF (<i>CH4+5+6 = active</i>)	
	015-036	Red	
	037-058	Green	
	059-080	Blue	
	081-102	Yellow	
	103-124	Light Blue	
	125-146	Purple	
	147-168	White	
169-255	Colors change with speed control (slow to fast)		
CH 8	000-255	Red (0-100%) <i>only active when CH11 = 000-015</i>	LED group 2
CH 9	000-255	Green (0-100%) <i>only active when CH11 = 000-015</i>	
CH 10	000-255	Blue (0-100%) <i>only active when CH11 = 000-015</i>	
CH 11	000-014	Color Macro OFF (<i>CH8+9+10 = active</i>)	
	015-036	Red	
	037-058	Green	
	059-080	Blue	
	081-102	Yellow	
	103-124	Light Blue	
	125-146	Purple	
	147-168	White	
169-255	Colors change with speed control (slow to fast)		

ÜBERKOPF-MONTAGE

Wichtiger Hinweis: Die Montage ausschließlich von qualifiziertem Fachpersonal durchführen lassen. Unvorschriftsmäßige Montage kann erhebliche Verletzungen bzw. Schäden verursachen. Die Überkopf-Montage setzt die entsprechende Erfahrung voraus! Die Belastungsgrenzen müssen beachtet, geeignetes Installationsmaterial muss verwendet und das installierte Gerät muss in regelmäßigen Abständen überprüft werden.

- Stellen Sie sicher, dass sich während des Auf- oder Abbaus und der Wartung keine unbefugten Personen unterhalb des Geräts befinden.
- Das Gerät nur an einem gut belüfteten Ort und entfernt von entflammaren Materialien bzw. Flüssigkeiten aufstellen. Das Gerät muss **mindestens 50 cm** von allen umgebenden Wänden entfernt montiert werden.
- Das Gerät außerhalb der Reichweite von Personen und nicht in niedrigen Durchgängen oder in der Nähe von Sitzgelegenheiten installieren.
- Vor Montage sicherstellen, dass die gewählte Position wenigstens das 10-fache Gerätegewicht aufnehmen kann.
- Zur Aufhängung stets geeignetes Befestigungsmaterial verwenden, welches das 12-fache Gerätegewicht aushalten kann. Eine zweite Sicherungsaufhängung muss angebracht werden, die ein Absacken des Geräts von mehr als 20 cm verhindert, sollte die Befestigung brechen.
- Das Gerät gut befestigen. Eine freischwingende Aufhängung ist gefährlich und sollte auf gar keinen Fall in Betracht gezogen werden!
- Die Ventilationsöffnungen nicht abdecken, da Überhitzungsgefahr.
- Der Betreiber muss sicherstellen, dass die sicherheitsrelevanten und technischen Installationen vor Erstbetrieb fachmännisch vorgenommen worden sind. Installationen sollten jährlich durch qualifiziertes Fachpersonal überprüft werden, um jederzeit einen sicheren Betrieb zu gewährleisten.

Wenn Sie den BT-POWERJET kopfüber aufhängen möchten, um nach unten gerichtete Nebeldüsen zu erzeugen, müssen Sie die Position des Behälters ändern. Die Kappe des Behälters sollte immer oben auf dem Gerät sein



- Entfernen Sie den Schlauch (Deckel) des Behälters
- Entfernen Sie das Reservoir
- Drehen Sie das Gerät auf den Kopf
- Installieren Sie den Behälter in der Maschine
- Setzen Sie den Schlauch (Deckel) des Behälters wieder auf.
- Fertig.

PFLEGE

- Schalten Sie das Gerät aus, ziehen Sie den Netzstecker und warten Sie, bis das Gerät abgekühlt ist.

Bei der Inspektion sollten die folgenden Punkte überprüft werden:

- Alle Schrauben, die für die Installation des Geräts und seiner Teile verwendet werden, müssen fest angezogen sein und dürfen nicht korrodiert sein.
- Gehäuse, Befestigungen und Einbaustellen (Decke, Traversen, Aufhängungen) müssen völlig frei von Verformungen sein.
- Die Netzkabel müssen in einwandfreiem Zustand sein und sollten sofort ausgetauscht werden, wenn auch nur ein kleines Problem entdeckt wird.

Reinigung der Nebelmaschine:

Um Verstopfungen in der Heizung, der Pumpe und den Schläuchen zu vermeiden, sollte der Nebler regelmäßig gereinigt werden: alle 100 Stunden im Dauerbetrieb ist ein guter Richtwert.

Achtung! Wir empfehlen dringend, die Innenreinigung durch qualifiziertes Personal durchführen zu lassen!

TECHNISCHE DATEN

Dieses Gerät ist funkentstört. Dieses Produkt erfüllt die Anforderungen der aktuellen europäischen und nationalen Richtlinien. Die Konformität wurde festgestellt und die entsprechenden Erklärungen und Dokumente wurden vom Hersteller hinterlegt.

Dieses Gerät wurde für die Erzeugung von dekorativen Lichteffekten entwickelt und wird in Lichtshowsystemen eingesetzt.

Netzspannung:	220-240 V, 50/60 Hz
Heizung:	3200 Watt (oder 1600W, wenn der HALF POWER MODE eingeschaltet ist)
Max. Leistungsaufnahme:	3500 Watt
DMX-Kanäle:	5 & 11
Unterbrecher:	18A/250V
Aufwärmzeit:	7 Minuten
Maximale Ausgangshöhe:	15m
Tankgröße:	3,8L
Flüssigkeitsverbrauch:	7,5 ml/Sek.
LEDs:	35x 9W RGB
Abmessungen:	490 x 340 x 260 mm
Gewicht:	24 kg

Alle Informationen können ohne vorherige Ankündigung geändert werden.

**Sie können die neueste Version dieses Benutzerhandbuchs auf unserer Website herunterladen:
www.briteq-lighting.com**



MAILING LIST

EN: Subscribe today to our mailing list for the latest product news!

FR: Inscrivez-vous à notre liste de distribution si vous souhaitez suivre l'actualité de nos produits!

NL: Abonneer je vandaag nog op onze mailinglijst en ontvang ons laatste product nieuws!

DE: Abonnieren Sie unseren Newsletter und erhalten Sie aktuelle Produktinformationen!

ES: Suscríbete hoy a nuestra lista de correo para recibir las últimas noticias!

PT: Inscreva-se hoje na nossa mailing list para estar a par das últimas notícias!

WWW.BRITEQ-LIGHTING.COM

Copyright © 2022 by BEGLEC NV

't Hofveld 2C ~ B1702 Groot-Bijgaarden ~ Belgium

Reproduction or publication of the content in any manner, without express permission of the publisher, is prohibited.