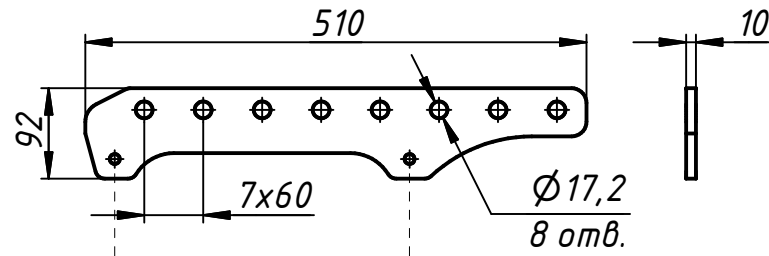
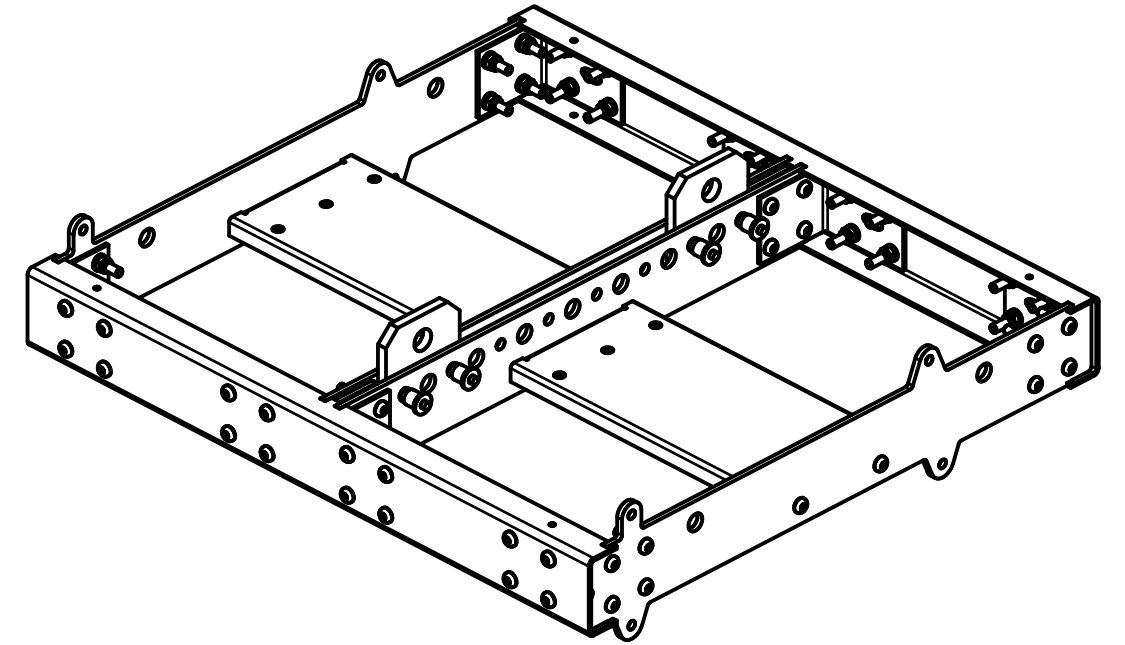
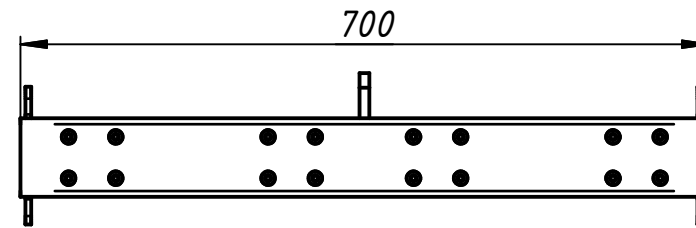
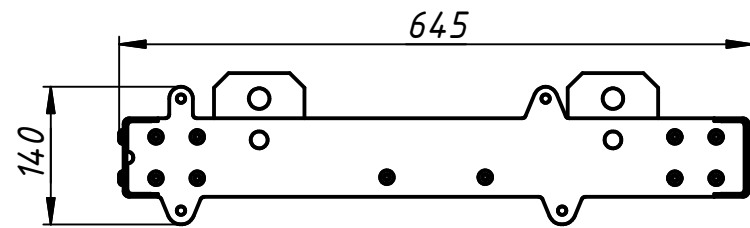
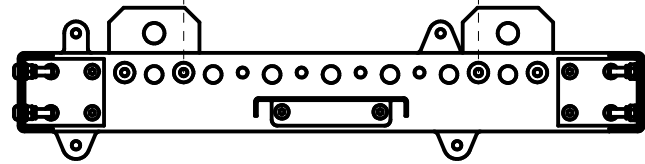


Захват RR-1530 BUP (2шт.)

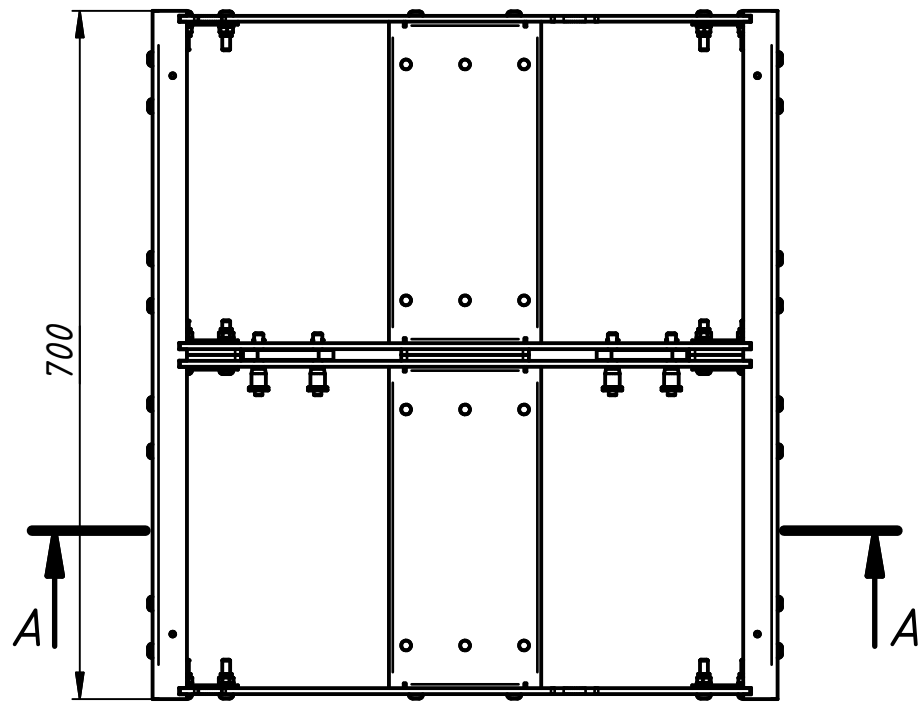


Захват RR-1530 AX

A-A



Общий вид

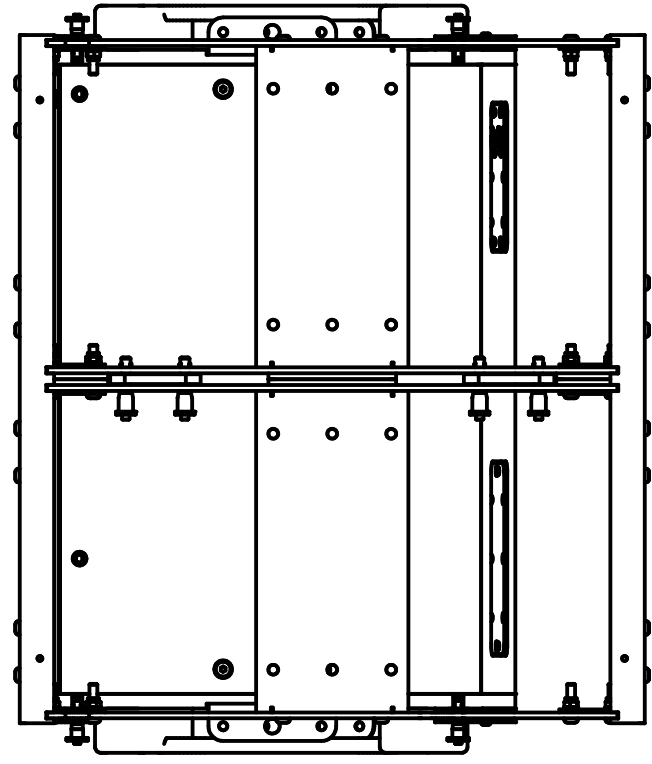
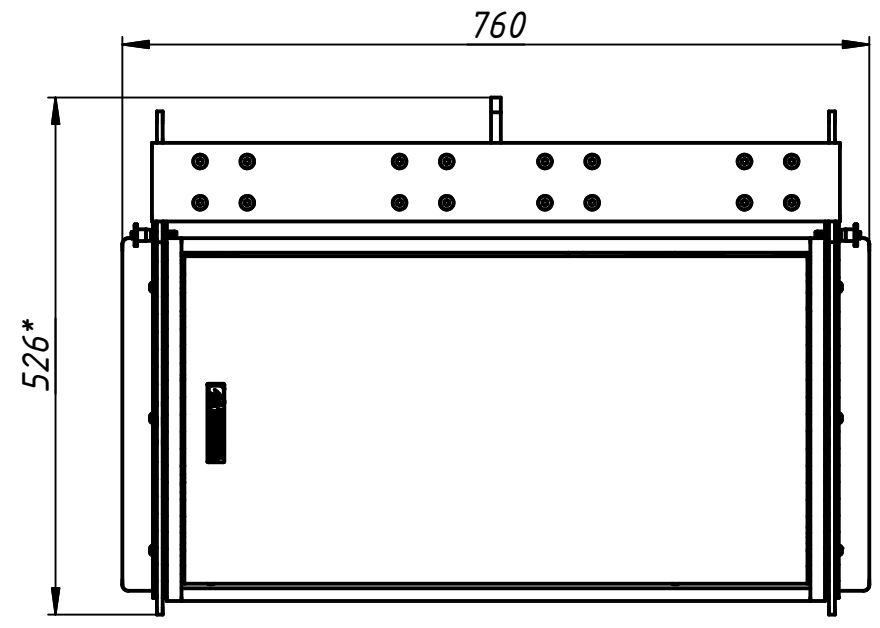
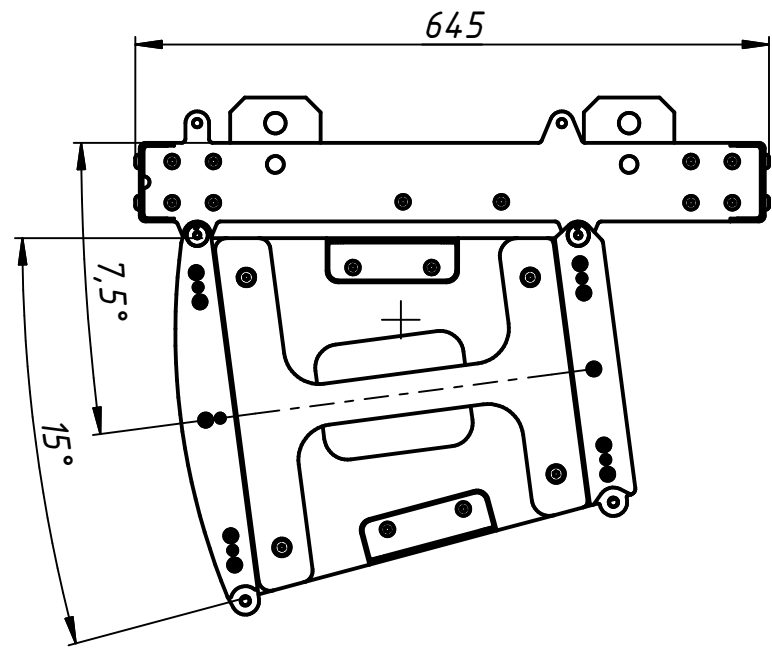


1. Габариты 140(В)х700(Ш)х645(Г).
2. Масса 22.1 кг. (без RR-1530 AX).
3. Материал - сталь 3, 6 мм.
4. Покрытие - порошковая краска. RAL 9005 черный матовый.

Внимание!
При подвесе за одну точку, вторую точку использовать для страховки.

Инд. № подл.	Подп. и дата
Нач.отд.	Подп. и дата
Т. контр.	Подп. и дата
Пров.	Подп. и дата
Разраб.	Подп. и дата
Изм.	Подп. и дата

					Рама RR-1530 2023			
Изм.	Лист	№ докум.	Подп.	Дата	Рама RR-1530	Лит.	Масса	Масштаб
Разраб.	MSI			30.08.2023			22,1	0.13 : 1
Пров.						Лист 1	Листов 9	
Т. контр.					Мат. Ст 2, 3, 6, 10 мм	ООО "Универсал Акустикс"		
Нач.отд.								
И. контр.								
Утв.								



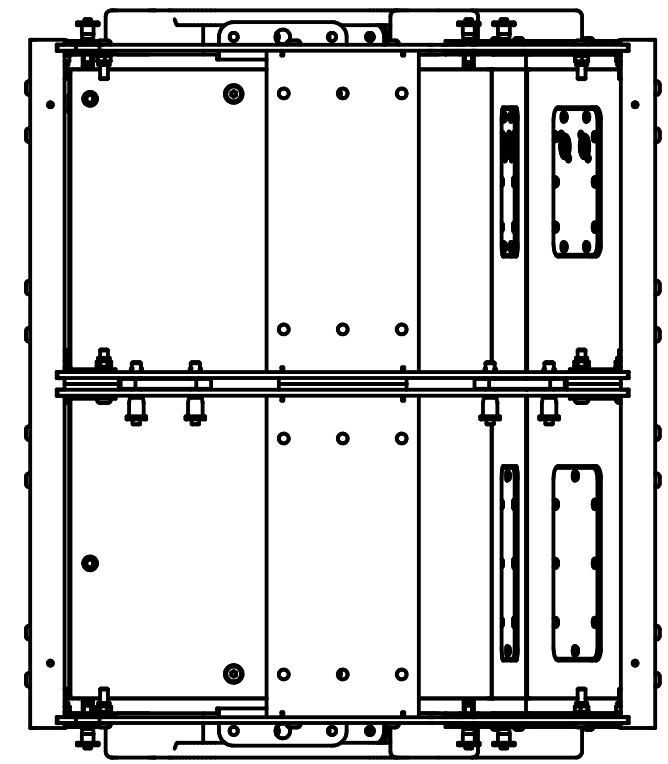
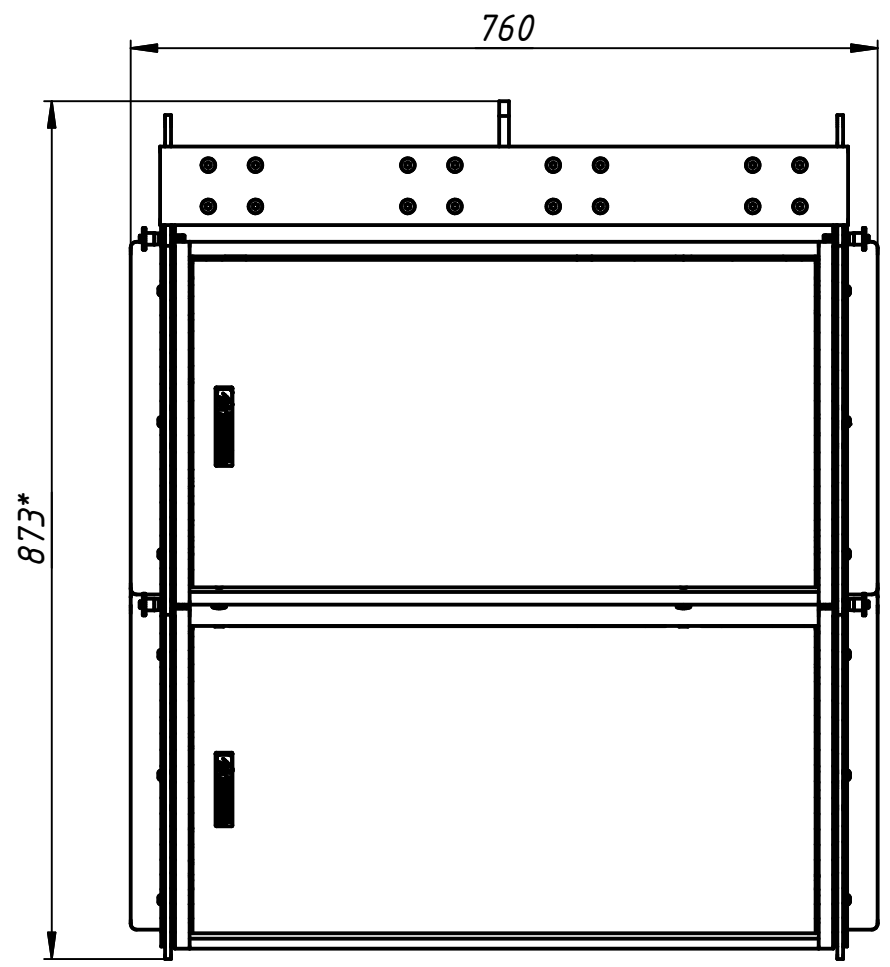
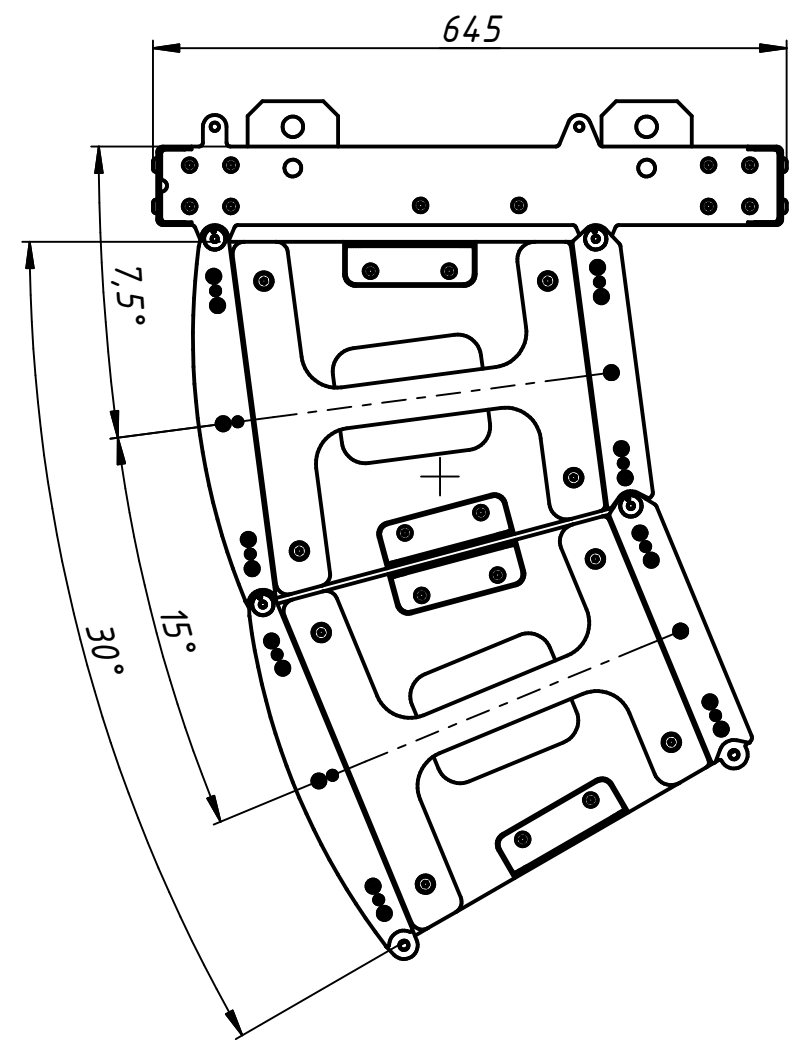
1xR15

Инв. № подл.	Подп. и дата	Взам. инв. №	Инв. № дубл.	Подп. и дата

Изм.	Лист	№ докум.	Подп.	Дата

Рама RR-1530 2023

Лист
2



A

A

2xR15

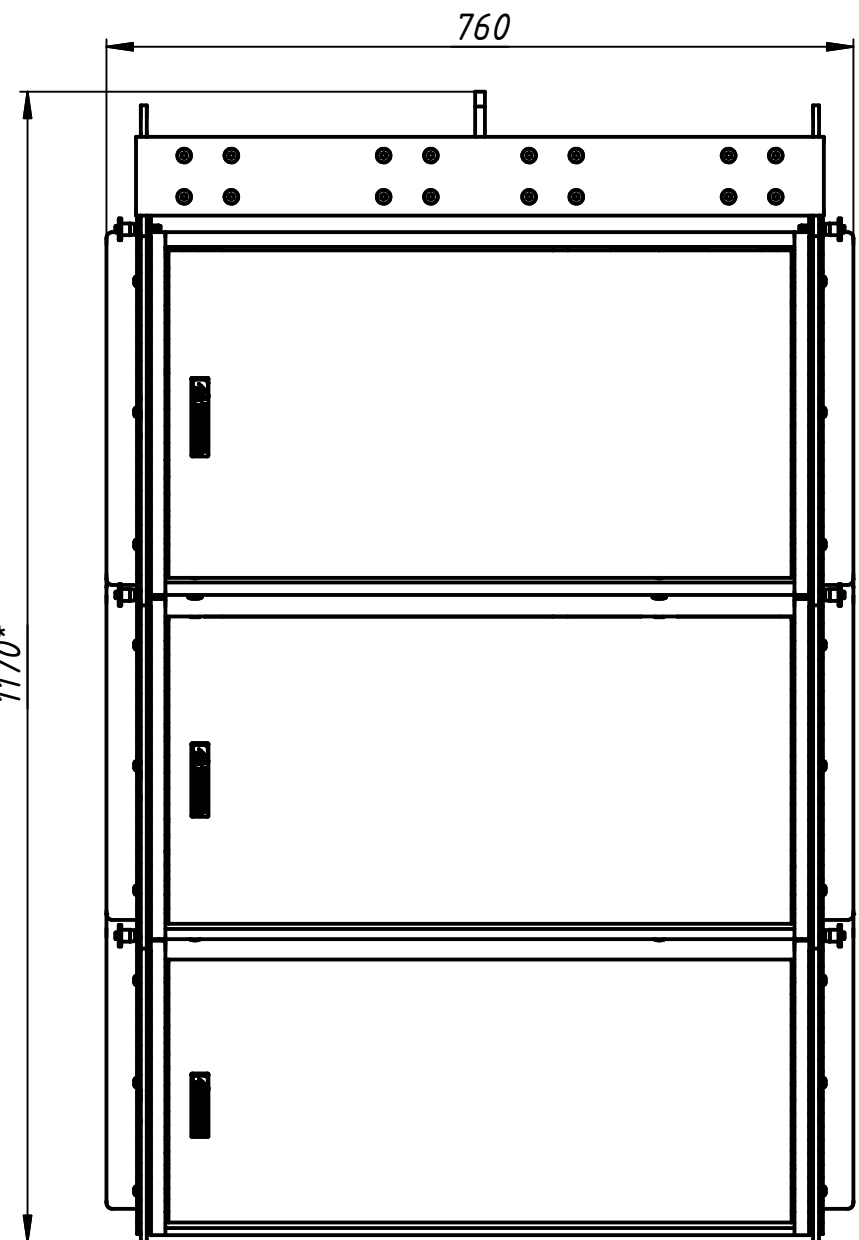
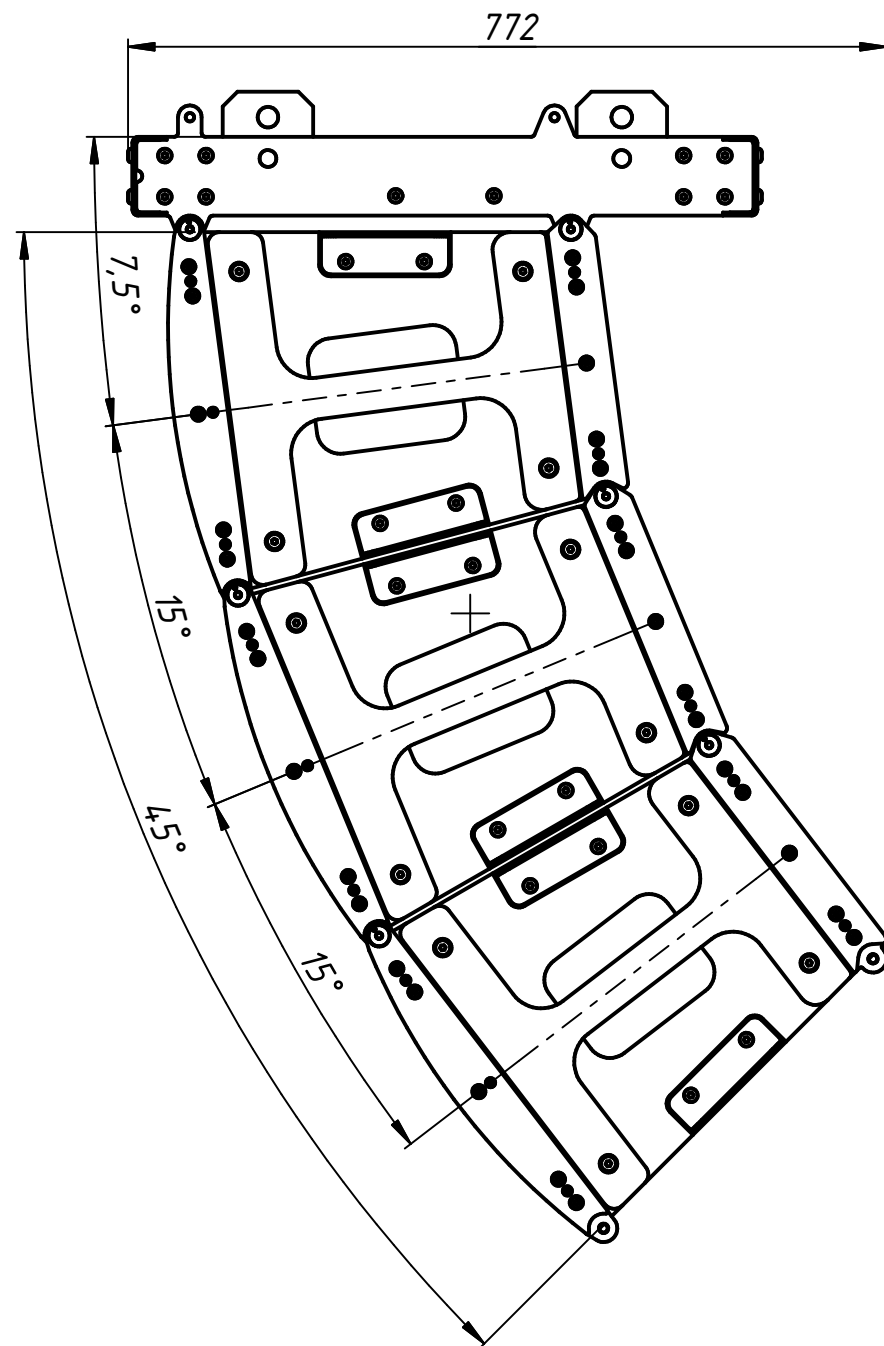
Изм.	Лист	№ докум.	Подп.	Дата

Рама RR-1530 2023

Лист
3

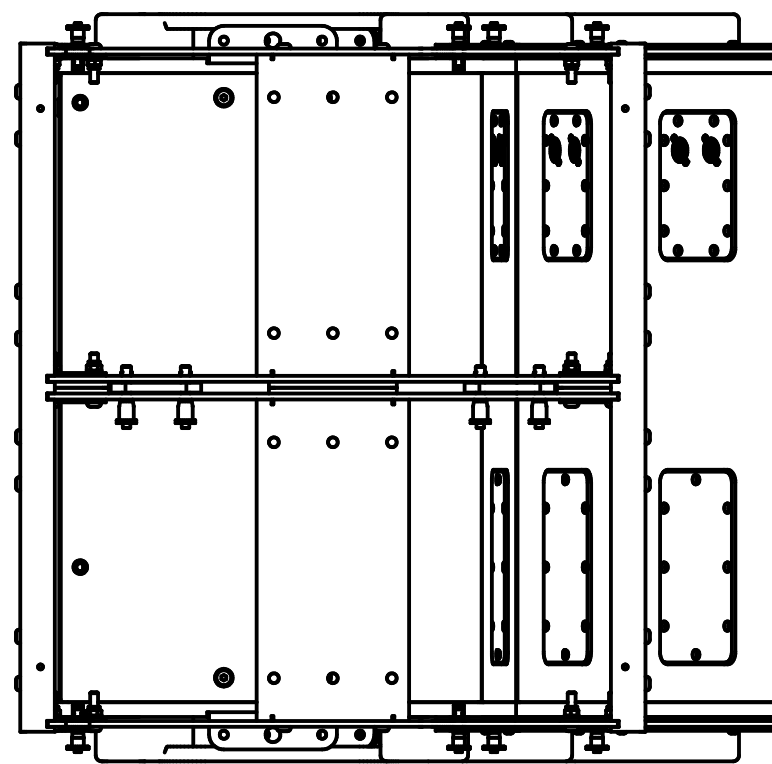
2

1



A

A



2

3xR15

Изм.	Лист	№ докум.	Подп.	Дата

Рама RR-1530 2023

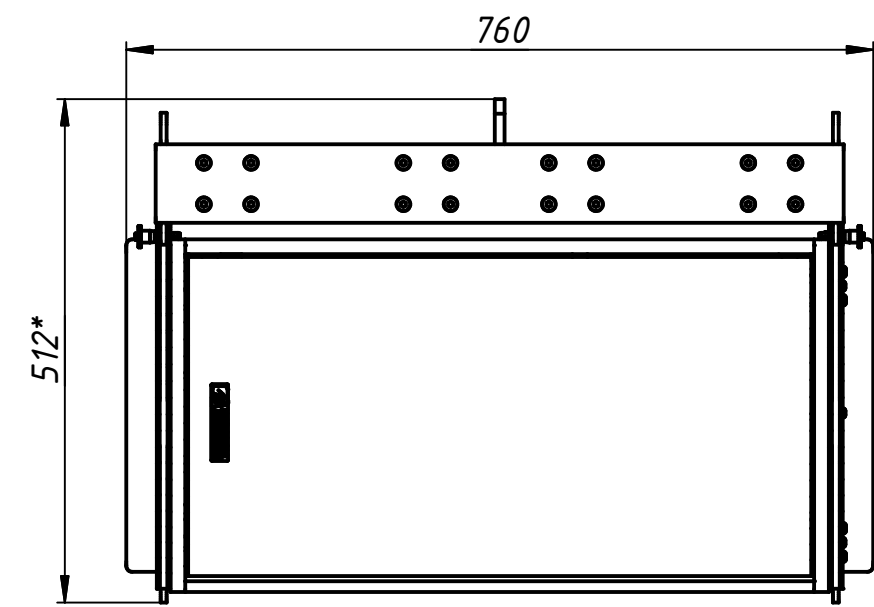
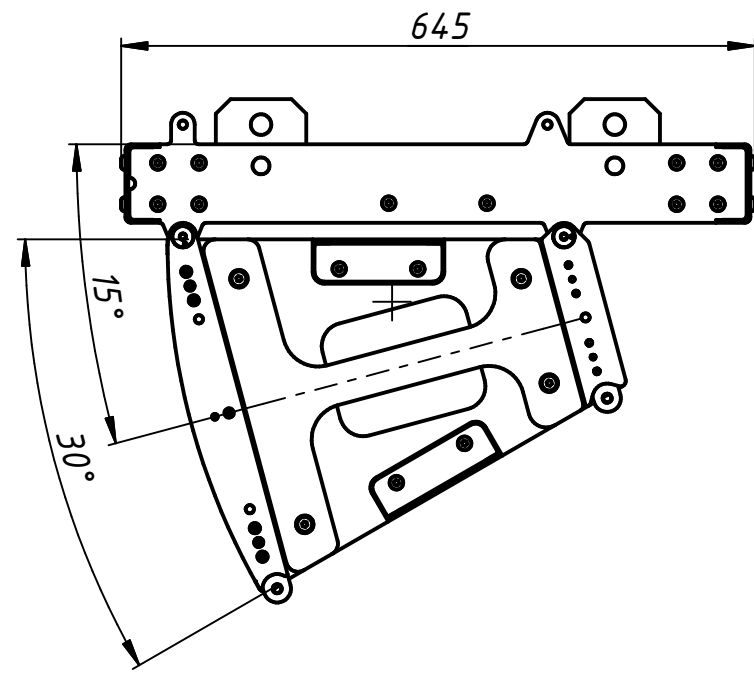
Лист

4

1

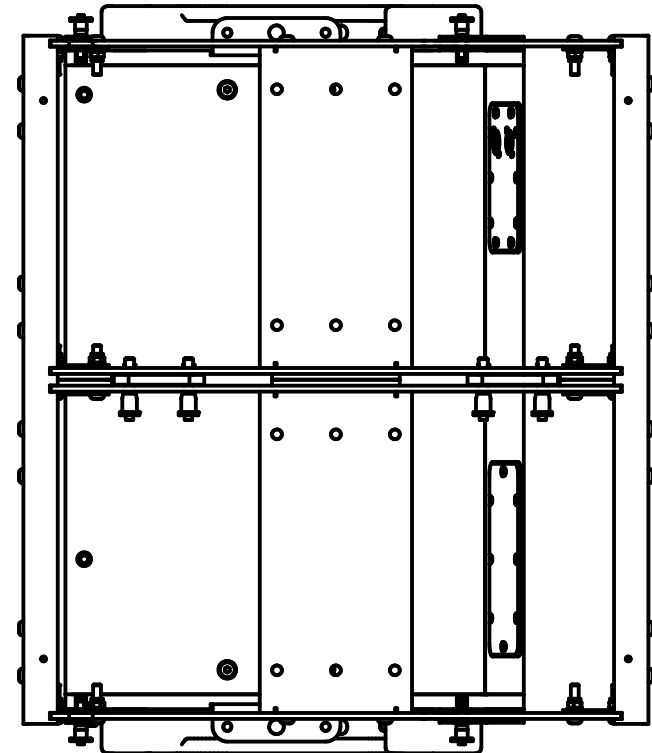
Копировал

Формат А3



A

A

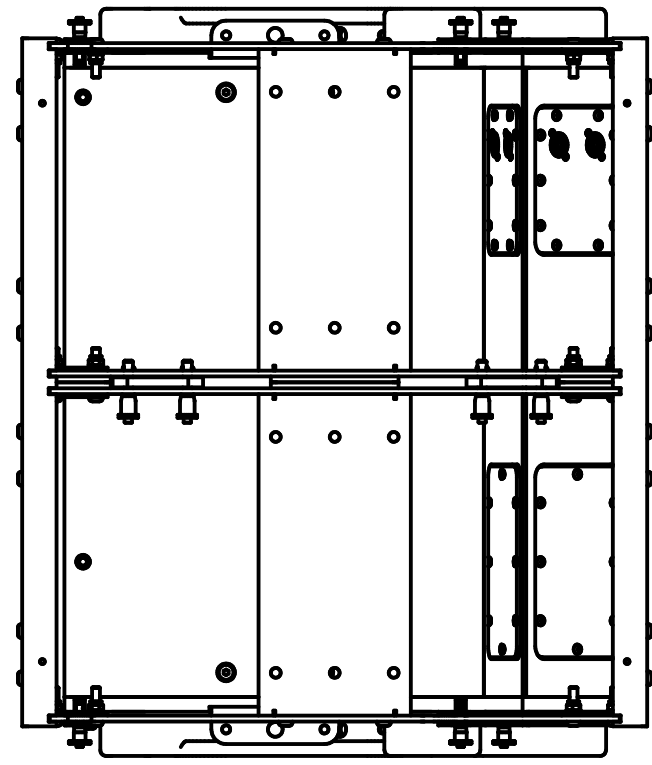
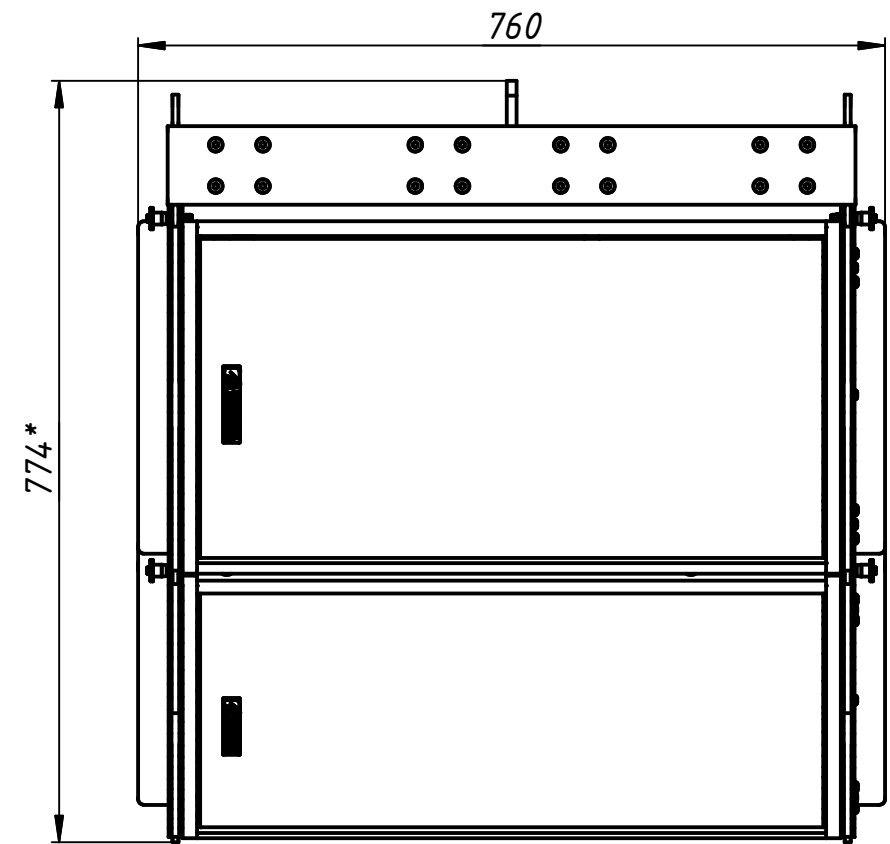
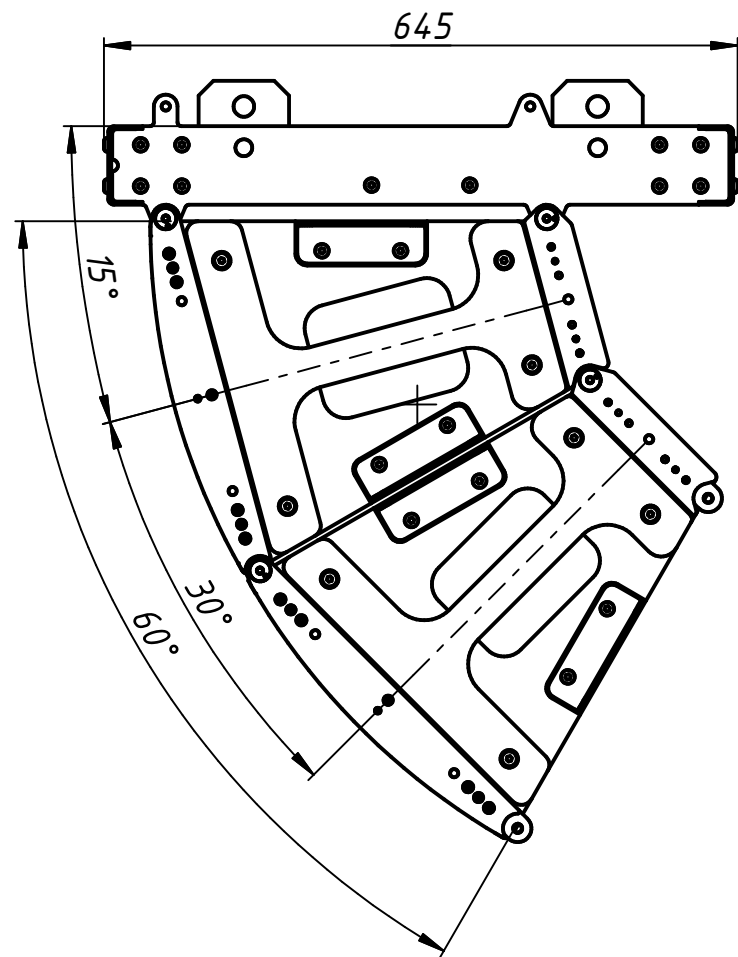


1xR30

Изм.	Лист	№ докум.	Подп.	Дата

Рама RR-1530 2023

Лист
5



A

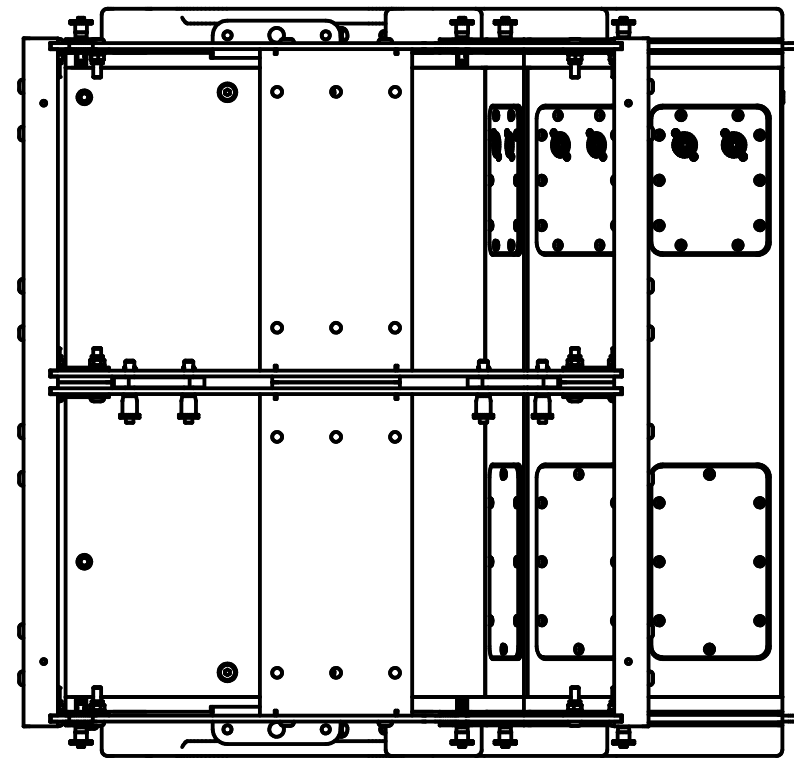
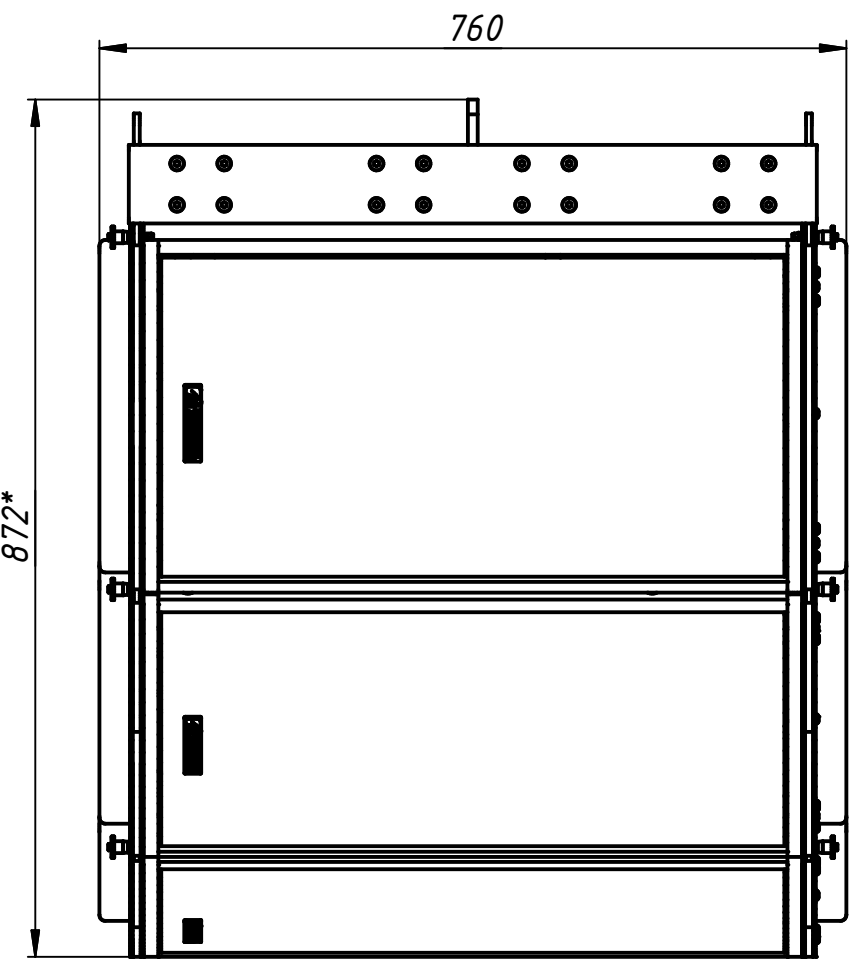
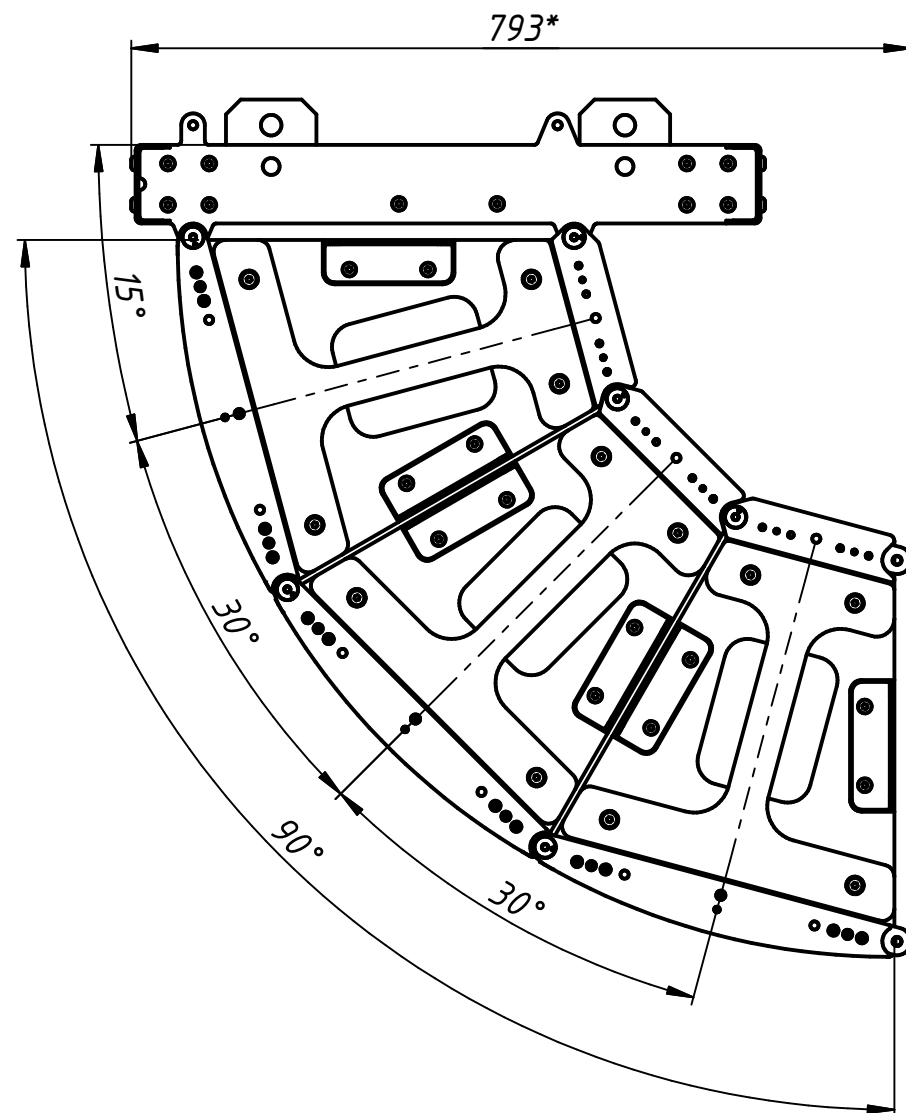
A

2xR30

Изм.	Лист	№ докум.	Подп.	Дата

Рама RR-1530 2023

Лист
6



A

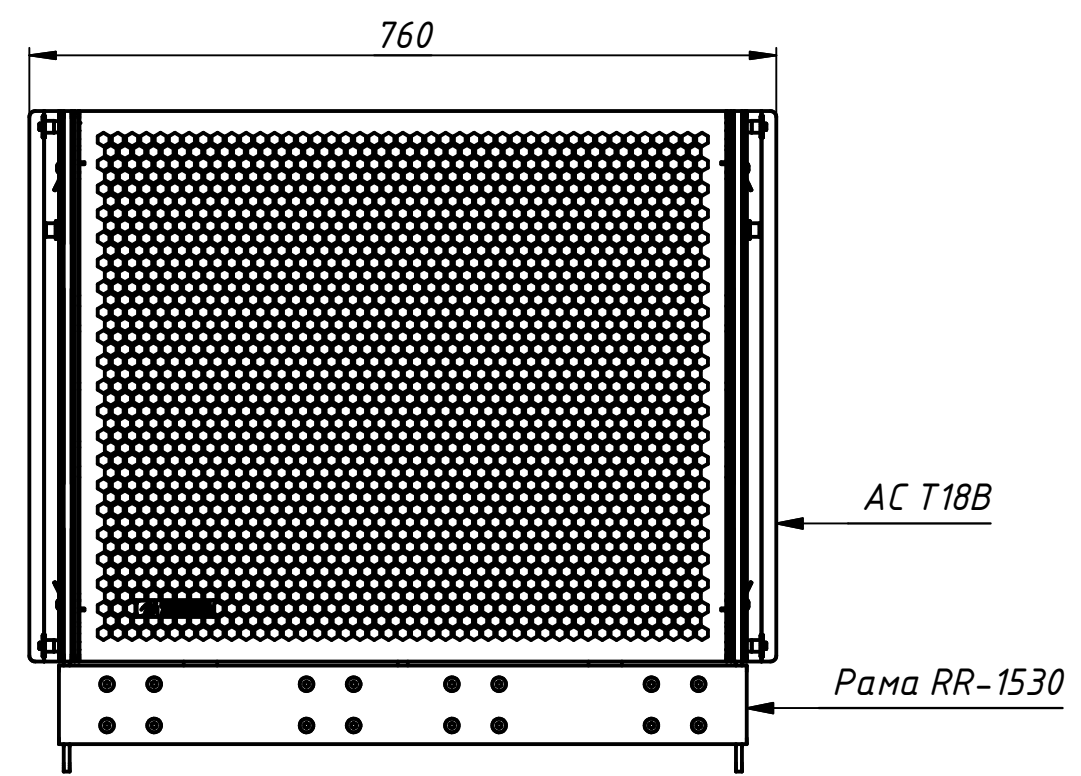
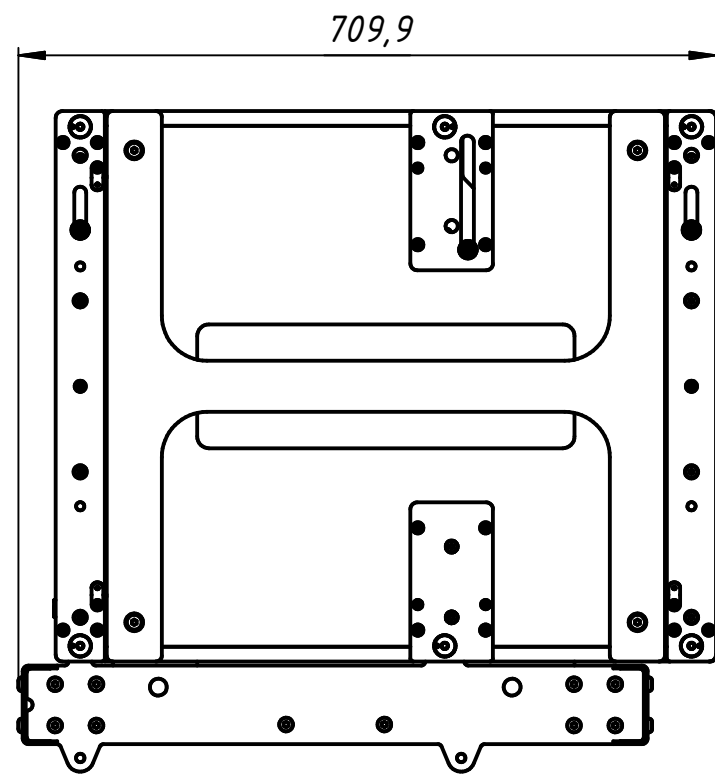
A

3xR30

Изм.	Лист	№ докум.	Подп.	Дата

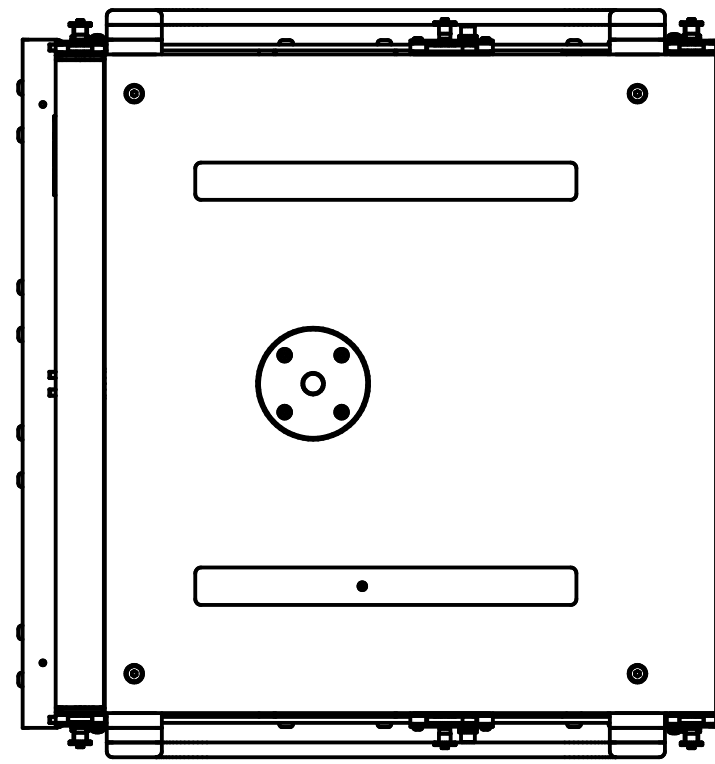
Рама RR-1530 2023

Лист
7



A

A

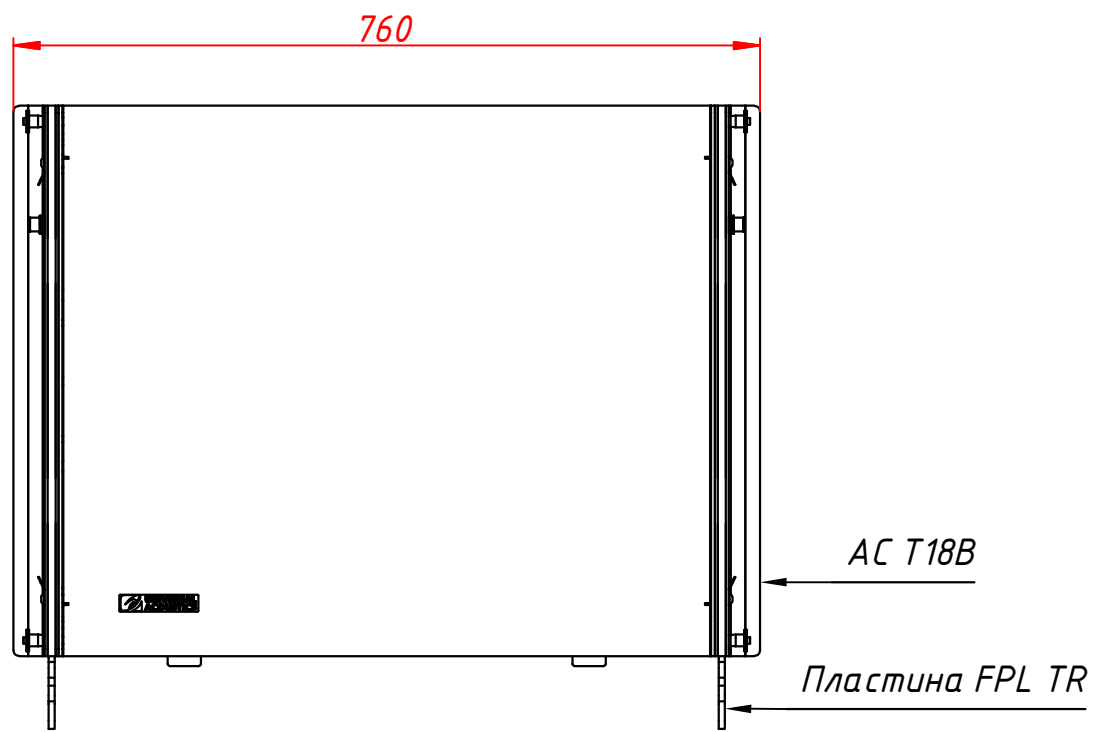
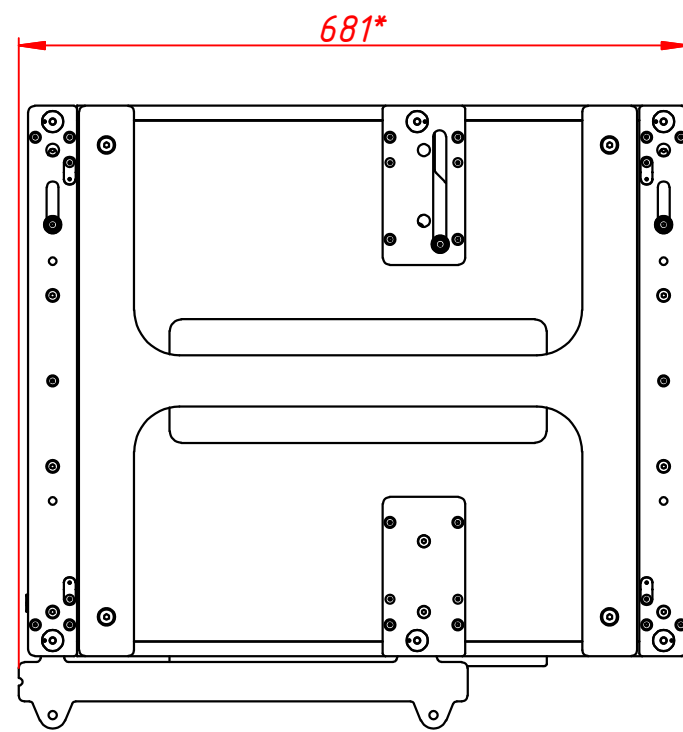


Рама RR-1530 и АС Т18В

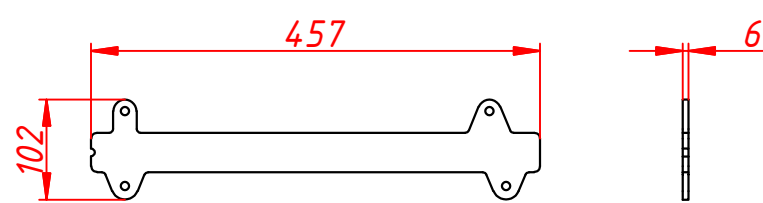
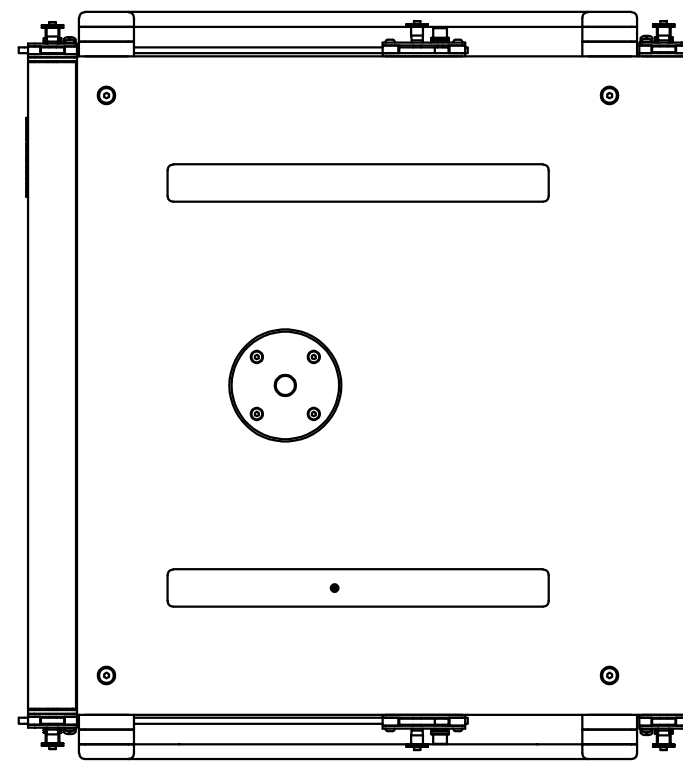
Изм.	Лист	№ докум.	Подп.	Дата

Рама RR-1530 2023

Лист
8



A



Кронштейн FLP TR
(Пластина FLP TR 2шт.)

Изм.	Лист	№ докум.	Подп.	Дата

Кронштейн FLP TR 2023