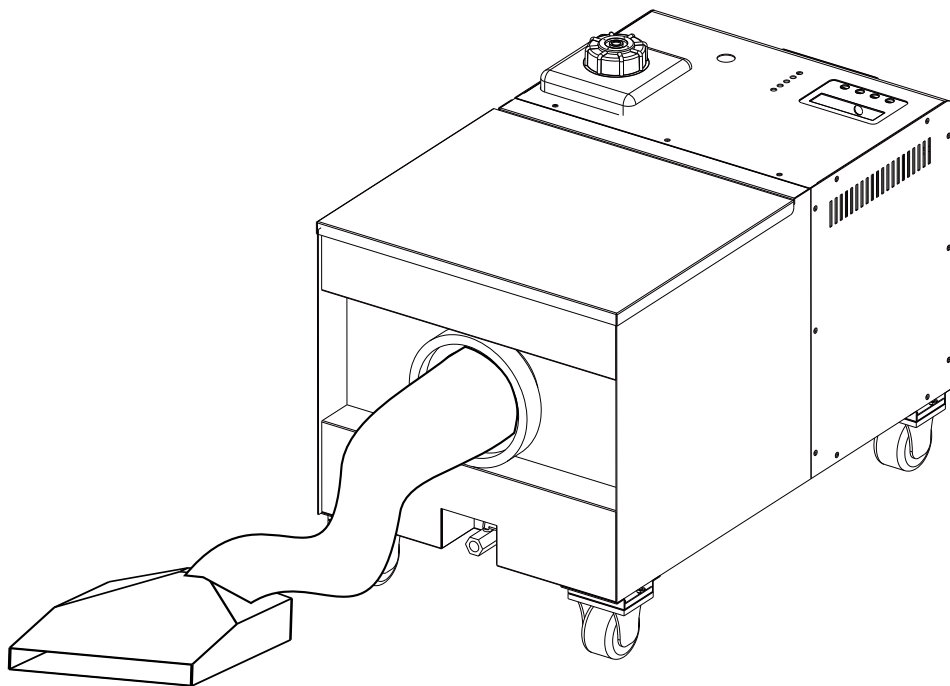


BT-H₂FOG **COMPACT**



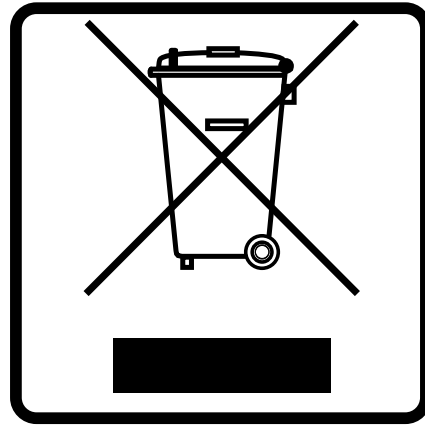
FRANCAIS **Mode d'emploi**

Other languages can be downloaded from:
WWW.BRITEQ-LIGHTING.COM

CE

Version: 1.0

Briteq[®]
LIGHT RESEARCH



EN - DISPOSAL OF THE DEVICE

Dispose of the unit and used batteries in an environment friendly manner according to your country regulations.

FR - DÉCLASSER L'APPAREIL

Débarrassez-vous de l'appareil et des piles usagées de manière écologique Conformément aux dispositions légales de votre pays.

NL - VERWIJDEREN VAN HET APPARAAT

Verwijder het toestel en de gebruikte batterijen op een milieuvriendelijke manier conform de in uw land geldende voorschriften.

DU - ENTSORGUNG DES GERÄTS

Entsorgen Sie das Gerät und die Batterien auf umweltfreundliche Art und Weise gemäß den Vorschriften Ihres Landes.

ES - DESHACERSE DEL APARATO

Reciclar el aparato y pilas usadas de forma ecologica conforme a las disposiciones legales de su país.

PT - COMO DESFAZER-SE DA UNIDADE

Tente reciclar a unidade e as pilhas usadas respeitando o ambiente e em conformidade com as normas vigentes no seu país.

GUIDE D'UTILISATION

CARACTÉRISTIQUES

- Machine à fumée lourde à l'ultrason de 1250 W.
- Un puissant élément à ultrasons convertit le mélange de liquide de fumée et d'eau distillée en une grande quantité de magnifique brouillard qui se propage au ras du sol.
- Plus de tracas avec la glace sèche au CO₂ chère et difficile à trouver !
- Le tuyau noir est équipé d'un système « encliquetage rapide » pour réduire considérablement le temps d'installation !
- Sortie de brouillard et vitesse du ventilateur réglables :
 - Via 2 canaux DMX
 - Via le panneau de contrôle à bord avec affichage LCD et temporisateur
- Réservoir d'eau en acier inoxydable « 304 » (au lieu du fer traité ordinaire) pour éviter la rouille !
- Prêt pour une connexion DMX sans fil : il suffit de brancher la clé [WTR-DMX DONGLE] en option ! (Code Briteq® : 4645).
- PowerCON® de Neutrik d'origine et connecteurs DMX à 3 broches pour l'entrée et la sortie

AVANT UTILISATION

- Avant d'utiliser cet appareil, vérifiez qu'il n'a pas été endommagé durant le transport. En cas de dommages, n'utilisez pas l'appareil et consultez immédiatement votre revendeur.
- **Important** : Cet appareil est expédié de notre usine en parfait état et bien emballé. Il est absolument nécessaire que l'utilisateur suive strictement les instructions et les avertissements de sécurité se trouvant dans ce manuel. Tout dommage dû à une mauvaise manipulation n'est pas couvert par la garantie. Le revendeur n'accepte aucune responsabilité pour tous les défauts et problèmes dus au non-respect de ce manuel.
- Conservez ce manuel dans un endroit sûr pour toute consultation future. Si vous vendez l'appareil, assurez-vous de joindre ce manuel.

Vérifiez le contenu :

Vérifiez que le carton contient les éléments suivants :

- Instructions d'utilisation
- Cordon d'alimentation
- BT-H2FOG COMPACT
- Tuyau de sortie flexible + embout en métal

INSTRUCTIONS DE SECURITE :



AVERTISSEMENT : Pour réduire le risque de choc électrique, ne retirez pas le panneau supérieur. L'appareil ne contient aucun composant réparable par l'utilisateur. Confiez toute réparation à un personnel qualifié uniquement.



Le symbole de l'éclair à l'intérieur d'un triangle équilatéral est destiné à alerter l'utilisateur de la présence de « tensions dangereuses » non isolées à l'intérieur de l'appareil, d'une magnitude pouvant constituer un risque d'électrocution.



Le point d'exclamation à l'intérieur d'un triangle équilatéral est destiné à alerter l'utilisateur de la présence d'instructions importantes sur le fonctionnement et la maintenance (entretien) dans la documentation accompagnant cet appareil.



Ce symbole signifie : pour un usage intérieur uniquement.



Ce symbole signifie : Lisez les instructions.

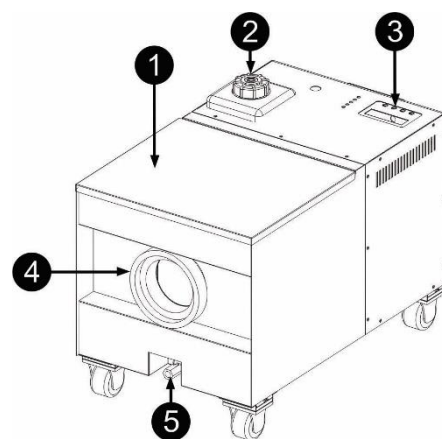


Ce symbole définit : la distance minimale requise avec les objets. La distance minimale entre la sortie de brouillard et les objets doit être supérieure à un 1 mètre. Ne placez JAMAIS vos mains près de la sortie de brouillard, cette dernière est très chaude et peut causer des brûlures graves !!!

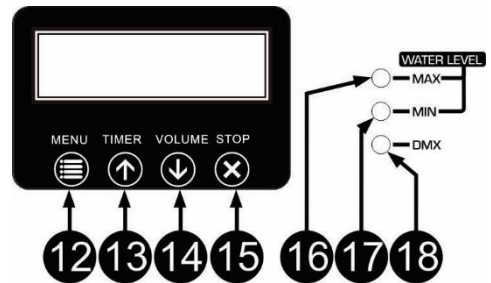
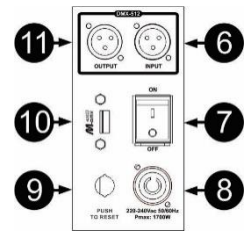
- Pour protéger l'environnement, essayez de recycler autant que possible les matériaux d'emballage.
- Pour éviter tout incendie ou électrocution, n'exposez pas cet appareil à la pluie ou à l'humidité.
- Pour éviter une formation de condensation interne, laissez l'appareil s'adapter à la température ambiante quand vous le mettez dans une pièce chaude après le transport. La condensation empêche parfois l'appareil de fonctionner à plein rendement ou peut même causer des dommages.
- Cet appareil est destiné à un usage intérieur seulement.
- Ne placez pas d'objets métalliques et ne renversez pas de liquides à l'intérieur de l'appareil. Un choc électrique ou un dysfonctionnement peut en résulter. Si un corps étranger pénètre dans l'appareil, débranchez immédiatement le cordon d'alimentation de la prise secteur.
- Placez l'appareil dans un lieu bien aéré, à l'écart de toute matière et/ou liquide inflammable.
- Ne couvrez pas les ouvertures de ventilation, cela pourrait entraîner une surchauffe.
- Évitez une utilisation dans des environnements poussiéreux et nettoyez l'appareil régulièrement.
- Gardez l'appareil hors de la portée des enfants.
- Les personnes inexpérimentées ne doivent pas utiliser cet appareil.
- La température ambiante de fonctionnement maximale est de 40 °C. N'utilisez pas cet appareil à des températures ambiantes plus élevées.
- La température de surface des unités peut atteindre jusqu'à 85 °C. Ne touchez pas le boîtier avec les mains nues pendant son fonctionnement.
- Veillez à placer toujours l'unité sur une surface stable. N'installez jamais la machine à brouillard au-dessus du public : du liquide pourrait de se déverser de la sortie de brouillard.
- Laissez environ 10 minutes à l'appareil pour refroidir avant de commencer l'entretien.
- Débranchez toujours l'appareil lorsqu'il ne va pas être utilisé pendant une longue période et avant chaque entretien.
- Vérifiez que votre tension n'est pas supérieure à celle indiquée sur le panneau arrière de l'appareil.
- Le cordon d'alimentation doit toujours être en parfait état. Éteignez immédiatement l'appareil dès que le cordon d'alimentation est écrasé ou endommagé. Il doit être remplacé par le fabricant, son agent de service ou une personne de même qualification afin d'éviter tout danger.
- Ne laissez jamais le cordon d'alimentation entrer en contact avec d'autres câbles !
- L'appareil doit être relié à la terre afin d'être conforme aux normes de sécurité.
- Afin d'éviter un choc électrique, n'ouvrez aucun panneau.
- Ne réparez **jamais** un fusible et ne court-circuitez jamais le porte-fusible. Remplacez **toujours** un fusible endommagé par un fusible du même type ayant les mêmes spécifications électriques !
- En cas de sérieux problèmes de fonctionnement, cessez d'utiliser l'appareil et contactez immédiatement votre revendeur.
- Le boîtier doit être remplacé s'il est visiblement endommagé.
- Utilisez l'emballage d'origine pour transporter l'appareil.
- Pour des raisons de sécurité, il est interdit d'apporter des modifications non autorisées à l'appareil.

DESCRIPTION :

1. **COMPARTIMENT DU RÉSERVOIR D'EAU** : Il s'agit du grand réservoir d'eau où un puissant élément piézo est monté sur le fond.
2. **RÉSERVOIR DE LIQUIDE A FUMÉE** : Le réservoir de liquide à fumée doit être rempli de liquide de fumée standard. Attention : ne renversez pas de liquide dans le compartiment du récipient, car il pourrait s'infiltrer et endommager les composants électroniques.
3. **PANNEAU DE CONTRÔLE** : il est utilisé pour configurer la machine ou la contrôler manuellement, voir plus loin.
4. **TUYAU AVEC RACCORD RAPIDE** : la machine à fumée est livrée avec un tuyau en PVC extensible pour évacuer la fumée produite au ras du sol. Le tuyau est fixé sur la machine à fumée au moyen du raccord à baïonnette très facile à « tourner et à encliqueter ». Vous n'avez qu'à étirer le tuyau flexible et à le placer sur le sol de manière à ce que la fumée au ras du sol puisse se répandre sur la scène.
5. **ROBINET D'ÉVACUATION D'EAU** : il est utilisé pour vidanger le réservoir d'eau. N'oubliez pas de le fermer lorsque vous remplissez le réservoir
6. **ENTRÉE DMX** : connecteur XLR mâle à 3 broches utilisé pour connecter la machine avec le contrôleur



- DMX ou avec la machine précédente dans la chaîne DMX.
7. **INTERRUPTEUR D'ALIMENTATION** : il permet d'allumer/éteindre l'appareil.
 8. **ENTRÉE d'alimentation secteur** : branchez le câble secteur [PowerCON] fourni ici. Le câble doit être branché dans une prise de courant murale avec mise à la terre.
 9. **COUPE-CIRCUIT AUTOMATIQUE** : si le coupe-circuit ne fonctionne pas, inspectez la machine bien avant d'appuyer sur le coupe-circuit pour la réactiver de nouveau. Si le problème persiste, arrêtez d'utiliser la machine et amenez-la au service de réparation technique.
 10. **ENTRÉE [M-DMX]** : Veuillez noter que ce connecteur USB n'est PAS utilisé pour les mises à jour du micrologiciel ou pour connecter l'appareil à un PC ! Au contraire, ce connecteur USB permet l'ajout très simple d'une connexion DMX sans fil sur l'appareil ! Ajoutez simplement la clé [WTR-DMX DONGLE] (en option) de BRITEQ® et vous bénéficierez d'un DMX sans fil ! En outre, vous serez en mesure de connecter un autre équipement contrôlé par DMX à la sortie DMX prévue, de sorte que vous puissiez partager la fonction DMX sans fil avec tous les appareils connectés ! Aucun réglage supplémentaire n'est à effectuer dans le menu de configuration, suivez simplement la procédure du manuel de l'utilisateur accompagnant le [WTR-DMX DONGLE] de BRITEQ®. La clé électronique [WTR-DMX DONGLE] est disponible sur WWW.BRITEQ-LIGHTING.COM (numéro de référence : 4645).
 11. **SORTIE DMX** : connecteur XLR femelle à 3 broches utilisé pour connecter la machine à la suivante dans la chaîne DMX.
 12. **Touche [MENU]** : elle est utilisée pour parcourir le menu de configuration (voir chapitre suivant)
 13. **Touche [TIMER/▲]** : elle est utilisée pour augmenter la valeur du paramètre sélectionné ou pour activer le temporisateur de la machine. La machine à fumée fonctionnera automatiquement.
 14. **Touche [VOLUME/▼]** : elle est utilisée pour diminuer la valeur du paramètre sélectionné ou enclencher manuellement la sortie.
 15. **Touche [STOP]** : elle est utilisée pour arrêter le temporisateur ou le fonctionnement manuel de la machine à fumer.
 16. **LED DE NIVEAU D'EAU [OK]** : elle indique qu'il y a encore suffisamment d'eau dans le réservoir d'eau pour faire fonctionner la machine.
 17. **LED DE NIVEAU D'EAU [MIN]** : elle indique que le niveau d'eau dans le réservoir est trop bas. Un avertissement est donné en 2 étapes :
 - **CLIGNOTEMENT DE LA LED** : (L'écran LCD affiche : [WATER LEVEL LOW! – PLEASE ADD WATER])
Le niveau d'eau est trop faible : de l'eau doit être ajoutée dans le réservoir d'eau.
 - **LED ALLUMÉE** : (L'écran LCD affiche : [WATER TANK EMPTY – MACHINE STOPPED!])
Le niveau d'eau est dangereusement bas, par conséquent la machine a cessé de fonctionner : de l'eau doit être ajoutée dans le réservoir d'eau.
 18. **LED DMX** : cet indicateur est allumé alors qu'un signal DMX valide est détecté. (DMX filaire ou sans fil)



INSTRUCTIONS D'UTILISATION

!!! IMPORTANT !!!

Le réservoir d'eau DOIT être rempli d'eau avant toute utilisation : voir chapitre précédent !

Il est fortement recommandé d'utiliser de l'eau distillée ou décalcifiée !

Les inscriptions du niveau d'eau min/max doivent être respectées !

► Videz le réservoir d'eau et le réservoir du liquide de fumée avant chaque transport et après chaque utilisation ◀

- Mettez la machine à fumée sur une surface stable et actionnez les freins sur les roues.
- Utilisez du liquide de fumée standard pour remplir la cartouche de liquide de fumée. Refermez la cartouche immédiatement pour empêcher que de la saleté n'entre dans le réservoir !
- Remplissez le grand réservoir d'eau avec de l'eau distillée ou décalcifiée. Le réservoir comporte plusieurs indications de niveau : remplissez le réservoir jusqu'à ce que le niveau d'eau soit compris entre le minimum et le maximum. (max +/- 7 litres). Les indicateurs de niveau d'eau (9+10) passent de [MIN] à [OK]
- Branchez la machine à fumée à une prise murale avec mise à la terre
- Allumez la machine à brouillard et patientez environ 2 à 3 minutes (durée de préchauffage)

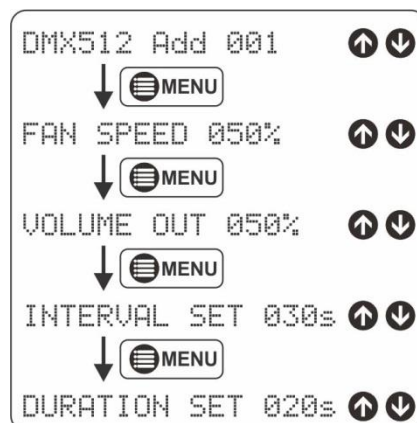
- Vous pouvez maintenant utiliser la machine en vous servant du temporisateur intégré ou il peut être contrôlé par DMX. (voir ci-dessous)

Menu de configuration

Le menu de configuration permet de régler les différents paramètres de la machine à fumer.

La touche **[MENU]** est utilisée pour parcourir les options du menu de configuration :

- [DMX512 Add]** appuyez sur les touches ▲/▼ (13 +14) pour régler l'adresse DMX.
- [FAN SPEED xxx%]** appuyez sur les touches ▲/▼ (13 +14) pour régler la vitesse du ventilateur (1-100 %) pendant que la machine à fumée est utilisée en mode manuel ou en mode temporisateur.
- [VOLUME OUT xxx%]** appuyez sur les touches ▲/▼ (13 +14) pour régler le volume de sortie (1-100 %) pendant que la machine à fumée est utilisée en mode manuel ou en mode temporisateur.
- [INTERVAL SET xxxs]** appuyez sur les touches ▲/▼ (13 +14) pour régler la durée de l'intervalle (10s→ 200s) pendant que la machine à fumée est utilisée en mode temporisateur.
- [DURATION SET xxxs]** appuyez sur les touches ▲/▼ (13 +14) pour régler la durée de la fumée (10s→ 100s) pendant que la machine à fumée est utilisée en mode temporisateur.



Contrôle via DMX :

- Connectez la machine à la ligne DMX ou utilisez la clé [WTR-DMX DONGLE] pour une configuration DMX sans fil.
- La LED DMX (18) doit être allumée pour indiquer qu'un signal DMX est reçu.
- Appuyez sur la touche [MENU] jusqu'à l'adresse DMX s'affiche à l'écran
- Utilisez les touches ▲/▼ pour définir l'adresse DMX.
- La machine emploie 2 canaux DMX :
 - **Canal 1** : vitesse du ventilateur (000-005 : ventilateur arrêté 006-255 vitesse du ventilateur 1→100 %)
 - **Canal 2** : contrôle de volume (000-005 : pas de sortie 006-255 : volume 1→100 %)

Contrôle par le temporisateur interne :

Dans ce mode, la machine à fumée n'est pas connectée à un contrôleur DMX.

- Réglez d'abord la vitesse du ventilateur, le volume, l'intervalle et la durée (voir les points B à E du « menu de configuration »)
- Appuyez sur la touche **[X STOP]** (15) pour vous assurer que la machine à fumée est en mode ARRÊT.
- Appuyez sur la touche **[TIMER/▲]** (13) pour lancer la fonction de temporisation.
- Appuyez sur la touche **[X STOP]** (15) pour arrêter la fonction de temporisation.

INSTRUCTIONS DE TRANSPORT

- Videz toujours le grand réservoir d'eau avant le transport : ouvrez le robinet d'évacuation d'eau (3) au bas de la machine.
- Lorsque le réservoir d'eau est vide : mettre le tuyau de PVC extensible dans le grand réservoir d'eau. **Important :** veillez à ce que l'embout métallique du tuyau ne touche pas l'élément piézo du réservoir d'eau, afin de ne pas endommager l'élément piézoélectrique.
- Pour éviter de renverser le liquide de fumée : assurez-vous que la cartouche de liquide de fumée n'est pas plus qu'à moitié pleine pendant le transport.
- **N'INCLINEZ PAS L'APPAREIL !!!**
- Bloquez toujours les freins pendant le transport !!!

MAINTENANCE

- **IMPORTANT :** Réglez toujours la sortie sur zéro et attendez au moins 30 secondes avant d'éteindre l'unité. Cela permet à l'unité d'exécuter son processus de nettoyage afin que tout le liquide restant soit éliminé des circuits internes.
- Éteignez l'appareil, débranchez le câble secteur et attendez que l'appareil refroidisse.

Lors de l'inspection, les points suivants doivent être vérifiés :

- Toutes les vis utilisées pour l'installation de l'appareil et chacun des composants doivent être solidement fixés et ne doivent pas être rouillés.
- Les boîtiers, les supports et les points d'installation (plafond, poutre, suspensions) ne doivent pas être déformés.
- Les câbles d'alimentation doivent être dans un état impeccable et doivent être remplacés immédiatement même si un petit problème est détecté.

Attention : nous vous conseillons fortement de faire effectuer le nettoyage interne par un personnel qualifié !

SPÉCIFICATIONS

| | |
|------------------------------------|--|
| Entrée d'alimentation secteur : | 220 à 240 V CA, 50/60Hz |
| Consommation électrique : | 1250 W |
| Nb. canaux DMX : | 2 |
| Fusible : | 8 A |
| Durée de préchauffage : | 3 min |
| Réservoir de liquide de fumée : | 1 l |
| Réservoir d'eau : | +/- 7 litres |
| Consommation de liquide de fumée : | 1-30 ml/min |
| Liquide recommandé : | Liquide 'LOW FOG' |
| Dimensions (L x l x H) : | 565 x 322 x 395 mm (y compris les roulettes) |
| Poids : | 17 kg |

Toutes les informations peuvent être modifiées sans préavis
Vous pouvez télécharger la dernière version de ce manuel sur notre site web :
www.briteq-lighting.com



MAILING LIST

EN: Subscribe today to our mailing list for the latest product news!

FR: Inscrivez-vous à notre liste de distribution si vous souhaitez suivre l'actualité de nos produits!

NL: Abonneer je vandaag nog op onze mailinglijst en ontvang ons laatste product nieuws!

DE: Abonnieren Sie unseren Newsletter und erhalten Sie aktuelle Produktinformationen!

ES: Suscríbete hoy a nuestra lista de correo para recibir las últimas noticias!

PT: Inscreva-se hoje na nossa mailing list para estar a par das últimas notícias!

WWW.BRITEQ-LIGHTING.COM

Copyright © 2019 by BEGLEC NV

't Hofveld 2C ~ B1702 Groot-Bijgaarden ~ Belgium

Reproduction or publication of the content in any manner, without express permission of the publisher, is prohibited.