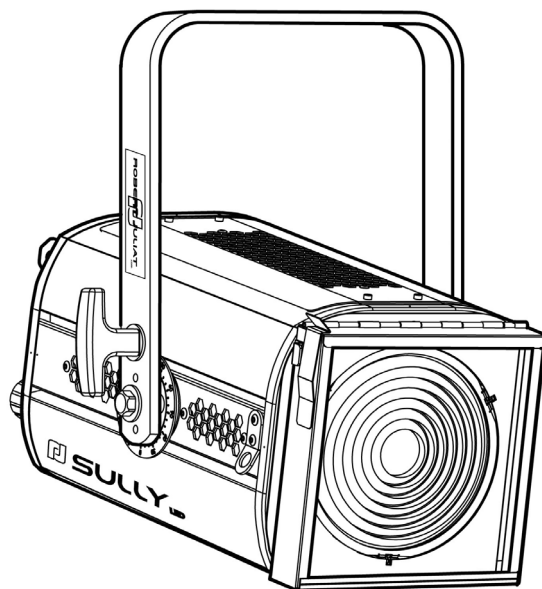


SULLY 305L

LED SINGLE LENS LUMINAIRE



LED 115W

Type	Standard	North American
Fresnel	305LF	305CLF
Pebble Convex	305LPB	305CLPB

Users manual:

For more information and updates:
www.robertjuliat.com/

Included:

CAL03 OR CAL04

PF500M2

DN41202200

Quick Start Guide

V1

VALIDATION : 24/03/22

DN41202200-B (EN)

ROBERT JULIAT

1 User's instructions

GENERAL INSTRUCTIONS

1. Not for residential use.
2. These fixtures must only be serviced by a qualified technician.
3. In addition to the instructions indicated on this page, relevant health and safety requirements of the appropriate EU Directives must be adhered to at all times.
4. This fixture is in compliance with section 17 - Lighting appliance for theatre stages, television, cinema and photograph studios. Standards NF EN 60598-1, NF EN 60598-2-17, Low Voltage Directive 2014/35/UE & EMC Directive 2014/30/UE.
5. This fixture is rated as IP20, and is for indoor use only.

FIXTURE

6. Ensure fixture is correctly mounted on an appropriate support.
7. Protection screens and lenses must be replaced in the event of any damage, such as cracks or deep scratches, since these might reduce performance.
8. When hung or flown the fixture must be secured by an additional hanging accessory (such as a safety cable or bond) of suitable length.
9. Safety bonds or cables must be securely attached to the back of the fixture and be as short as possible, or rolled up as necessary, to minimise travel distance should the fixture be dislodged.
10. Movable accessories (scroller, etc.) must also be secured with a suitable safety cable or bond at the front of the fixture.
11. The combined weight of both the fixture and the accessories must be considered when choosing the load-bearing capability of safety cable or bond.
12. Do not open lighting fixture when the source is on.
13. WARNING: LED source become hot during use. Allow fixture to cool before servicing.
14. Do not tamper with design of fixture nor any of its safety features.
15. Tighten electrical mains cable connections regularly and replace with one of identical specification if damaged.
16. Use only with correct power supply.

VENTILATION

17. Keep well away from flammable material.
18. Not for outdoor use. Do not cover. Do not permit fixture to get wet.
19. To avoid overheating, do not obstruct air vents.
20. Ensure any cooling fans are in correct working order. If fans are not working, turn fixture off immediately and service as necessary.

CLEANING

21. Do not touch the LED source with your fingers.
22. To clean the optical parts, use a soft cloth in combination with distilled water or isopropyl alcohol recommended for coated optics. Do not use any cleaning product that contains solvents or abrasives, as these can cause surface damage. Dry with a soft lint-free cloth.
23. Regularly remove dust with a soft lint-free cloth.
24. If the fixture has filters, they must be cleaned frequently.

POWER SUPPLY

25. Disconnect from the mains before servicing.
26. Mains connection only. Do not connect to "electronic output" such as dimmer.
27. Ensure power supply circuit breakers, always remain accessible.

PLEASE NOTE

This product has been built to conform to European standards relating to professional lighting equipment. Any modification made to our products will void the manufacturers' warranty.

Risk group 2	
	CAUTION: Possibly hazardous optical radiation emitted from this product. Do not stare at operating lamp. Maybe harmful to the eye.

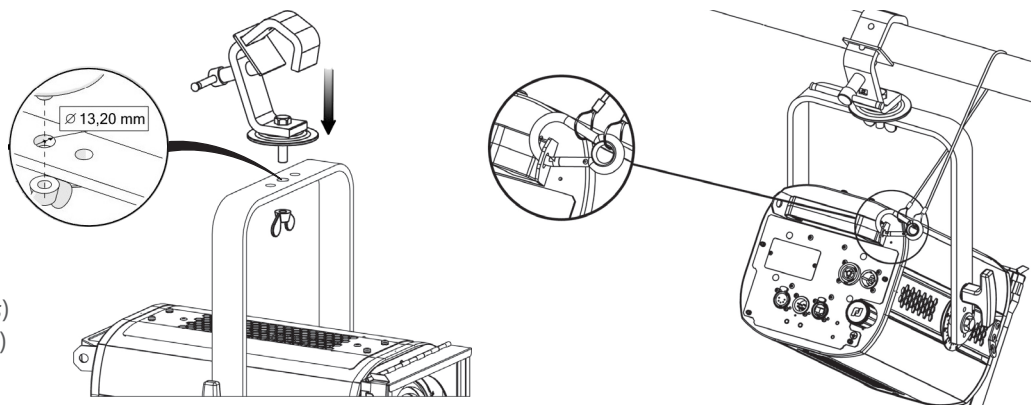
Risk group 2. Luminaires should be positioned so that prolonged staring into luminaire at a distance closer than 12.3m for the 305LPB and 10.6m for the 305LF is not expected.

2 Installation

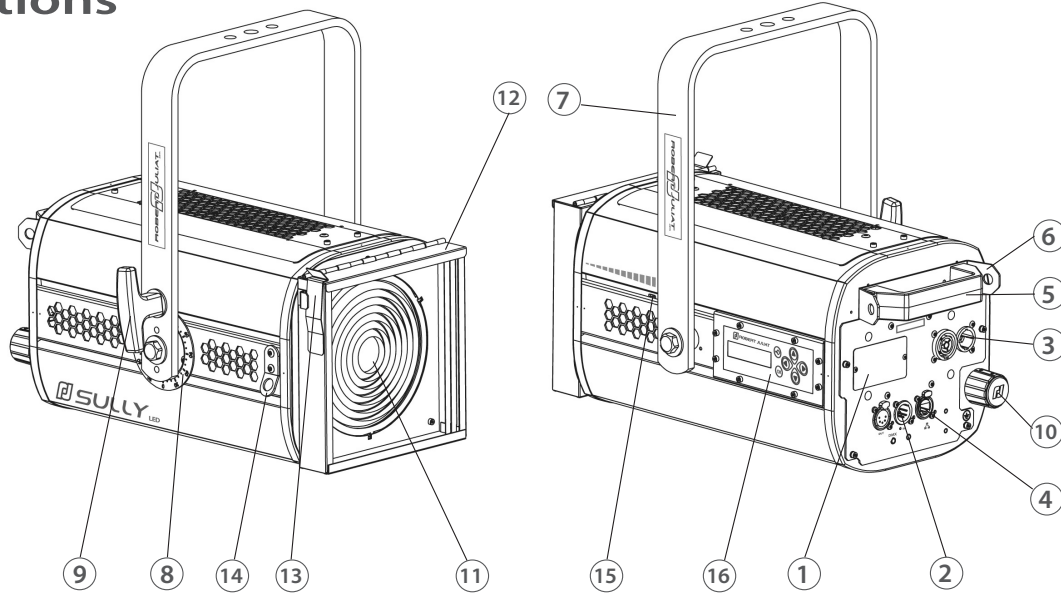
Net weight:

Fresnel: 8.5 kg (18.7 lbs)

Pebble: 8.8 kg (19.4 lbs)



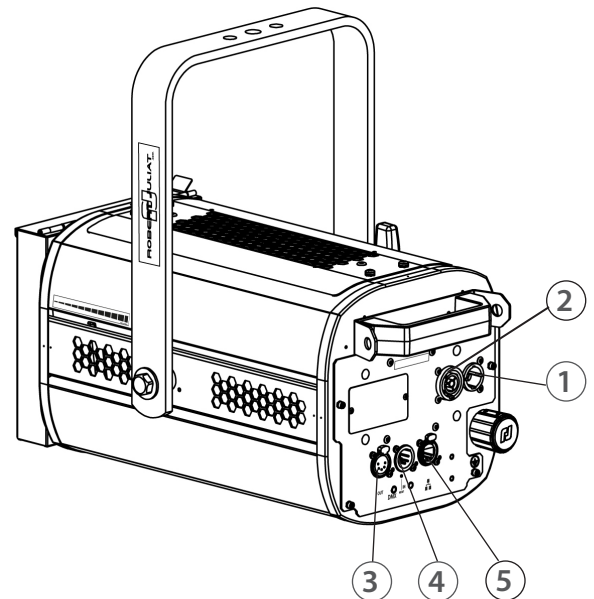
3 Functions



Description	
1. Identification plates	11. Lens (Fresnel or Pebble)
2. Data connector (IN and OUT)	12. Accessories and colour filter holders
3. Power connector (IN and OUT)	13. Accessories and colour filter holders locking system
4. RJ45 network connector	14. Front accessories safety cable attachment point
5. Handle	15. Focus index
6. Safety cable attachment point	16. Local display and controls (option)
7. Hanging yoke	
8. Tilt index	
9. Tilt locking handle	
10. Focus adjustment	

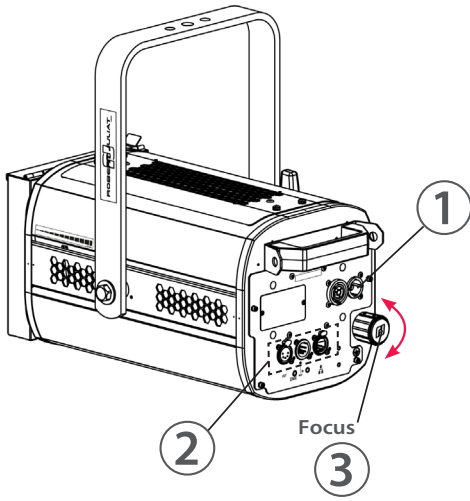
4 Electrical / Data connections

1	Power input	Connector: Neutrik® powerCON TRUE1 TOP Max. 16A. Power input: 100 => 264V 50/60Hz. Must be connected directly to AC power. Do not connect to dimmer power Power consumption: @ 230V 50Hz = 0,7A/130W @ 120V 60Hz = 1,15A/135W @ 100V 60Hz = 1,40A/135W Max: 1,5A Standby mode: 10W
2	Power output	Connector: Neutrik® powerCON TRUE1 TOP Max. 8A. Daisy chain – Maximum quantity of units on the same power line: 22 units @ 230V/16A 11 units @ 120V/15A
3	Data Out	Connector: XLR 5-pin
4	Data In	Connector: XLR 5-pin / Protocol: USITT DMX 512-A RDM
5	Ethernet	Connector: RJ45 / Protocol Art-Net, sACN + web interface

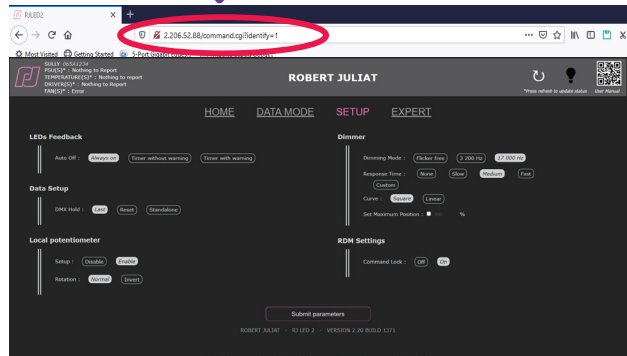


5 Operation

- ① Switch on the luminaire by connecting power cable.
- ② Control parameters can be set by using the RDM (through DMX connectors) or Ethernet (RJ45) or locally by using the display and controls (option).
Light intensity can be controlled by DMX (see section 6: DMX Chart).
- ③ Beam size can be set by using the focus knob.



Default IP address:
Available on ID plate



6 DMX Chart

DMX Channel	Mode 1: Dimmer8B	Mode 2: Dimmer16B	Mode 3: Profile8B	Mode 4: Profile16B
1	Dimmer	Dimmer	Dimmer	Dimmer
2		Dimmer fine	Strobe duration	Dimmer fine
3			Strobe speed	Strobe duration
4			Response time	Strobe speed
5			Control mode	Response time
6				Control mode

Strobe duration		
Range min	Range max	Function
0	0	Strobe OFF
1	255	Strobe ON - 1 ms → 20 ms

Strobe speed		
Range min	Range max	Function
0	255	Frequency: 0,1 Hz → 10 Hz

Response time		
Range min	Range max	Function
0	0	OFF
1	255	Response time: 0,1 s → 4 s

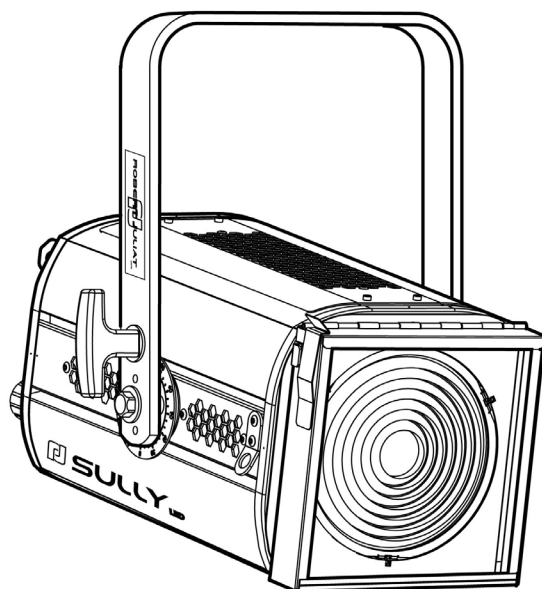
Control mode*			
Range min	Range max	Function	
		By default	If activated in web interface/RDM
0	0	-	-
1	10	-	RDM Disable
11	20	-	RDM Enable
21	30	-	RESET DEVICE

(*) Function activated after 5 seconds
- needs to go back to zero to activate second function.

SULLY 305L

PROJECTEUR DE THÉÂTRE LED

Notice de démarrage rapide



LED 115 W

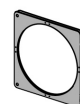
Type	Standard	Nord-Américain
Fresnel	305LF	305CLF
Plan convexe martelée	305LPB	305CLPB

Manuel utilisateur :



Pour plus d'informations :
www.robertjuliat.fr


Accessoires inclus :



PF500M2

DN41202200

Notice de démarrage rapide



ROBERT JULIAT

V1

VALIDATION : 24/03/22

DN41202200-B (FR)

Robert Juliat S.A.S. 32, rue de Beaumont, F 60530 Fresnoy-en-Thelle - tél. : +33 (0)3 44 26 51 89 - fax : +33 (0)3 44 26 90 79 - info@robertjuliat.fr

www.robertjuliat.fr

1 Instructions d'utilisation

CONSIGNES GÉNÉRALES

1. Impropre à l'usage domestique.
2. Matériel professionnel : intervention par technicien qualifié uniquement.
3. Outre les consignes d'utilisation figurant dans la présente notice, vous devez respecter les prescriptions générales de sécurité et de prévention des accidents édictée par le législateur.
4. L'appareil auquel est attachée cette notice rentre dans la section 17 - Luminaires pour éclairage de scènes de théâtre, des studios de télévision, de cinéma et de photographie de la norme : Standards NF EN 60598-1, NF EN 60598-2-17, Low Voltage Directive 2014/35/UE & EMC Directive 2014/30/UE.
5. Ces appareils sont considérés IP20 et réservés à une utilisation intérieure.

PROJECTEUR

6. Veiller à ce que le projecteur soit monté avec un support approprié.
7. Les écrans de protection ou les lentilles doivent être remplacés s'ils sont visiblement endommagés au point que leur efficacité en soit diminuée, par exemple par des fêlures ou des rayures profondes.
8. En position suspendue (crochet, boulon...), l'appareil doit obligatoirement être assuré par une suspension auxiliaire (élingue, chaîne...) convenablement dimensionnée.
9. Les attaches ou câbles de sécurité doivent être solidement fixés à l'arrière de l'appareil et être aussi courts que possible, ou enroulés si nécessaire, pour réduire au minimum la distance de déplacement si l'appareil devait être délogé.
10. Les accessoires amovibles (changeur de couleurs...) doivent également être assurés par une élingue de taille appropriée, ancrée à l'avant de l'appareil.
11. Le poids combiné de l'appareil et des accessoires doit être pris en compte lors du choix de la capacité portante du câble ou de la liaison de sécurité.
12. Ne pas ouvrir l'appareil sous tension.
13. ATTENTION : Source LED et supports chauds. Attendre que l'appareil soit froid avant toute intervention.
14. Ne modifiez pas la conception de l'appareil ni aucun de ses dispositifs de sécurité.
15. Resserrer régulièrement les connexions et contrôler l'état des câbles. Si le câble est détérioré, le remplacer par un câble identique.
16. Utiliser l'appareillage d'alimentation approprié.

VENTILATION

17. Ne pas placer le projecteur à proximité de matière inflammable.
18. Ne pas utiliser à l'extérieur. Ne pas couvrir. Ne pas laisser l'appareil exposé à l'eau.
19. Pour éviter toute surchauffe de l'appareil, ne jamais boucher les passages d'air.
20. Si l'appareil comporte un ou plusieurs ventilateurs, vérifier qu'ils fonctionnent bien. Si un dysfonctionnement apparaît à ce niveau, éteindre immédiatement le projecteur et effectuer les contrôles nécessaires.

NETTOYAGE

21. Ne pas toucher la source LED.
22. Pour nettoyer les parties optiques, utilisez un chiffon doux en combinaison avec de l'eau distillée ou de l'alcool isopropylique recommandé pour les optiques revêtues. N'utilisez aucun produit de nettoyage contenant des solvants ou des abrasifs, car ceux-ci peuvent endommager la surface. Séchez avec un chiffon doux non pelucheux.
23. Enlevez régulièrement la poussière avec un chiffon doux non pelucheux.
24. Dépoussiérez régulièrement les filtres.

ALIMENTATION

25. Isoler électriquement avant toute intervention
26. Raccordement direct secteur.
Ne pas raccorder sur une sortie "électronique" (gradateur, relais statique...).
27. Contrôler la tension secteur.

REMARQUE

Appareils réalisés en conformité avec les directives européennes de normalisation appliquées au matériel d'éclairage professionnel. Toute modification du produit dégage la responsabilité du constructeur.

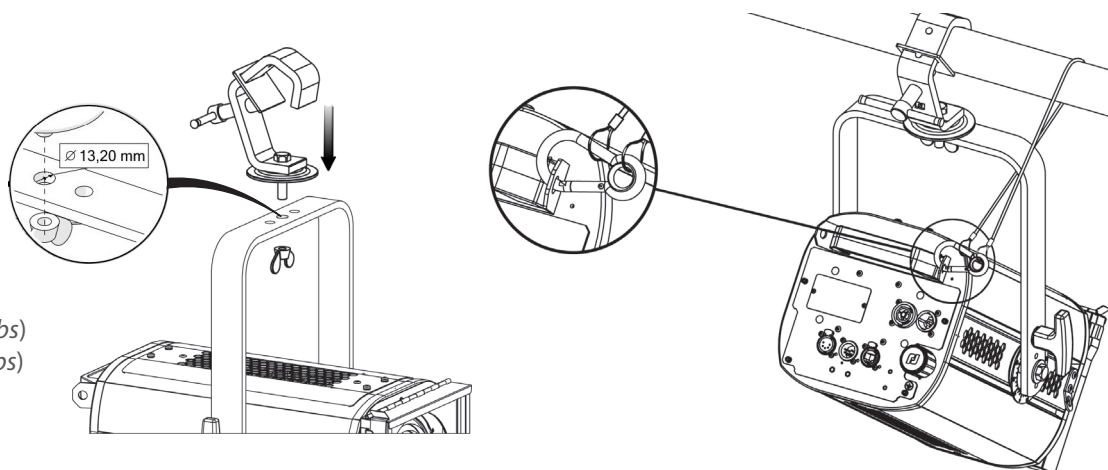
Groupe de risque 2



AVERTISSEMENT : Ce produit émet un rayonnement optique potentiellement dangereux. Ne regardez pas la lampe lorsqu'elle est allumée. Des lésions oculaires peuvent en résulter.

Groupe de risque 2 - le projecteur doit être positionné de manière à ce qu'il soit improbable qu'une personne regarde ce projecteur de manière prolongée à une distance inférieure à 12,3m pour le modèle 305LPB et 10,6m pour le modèle 305LF.

2 Installation

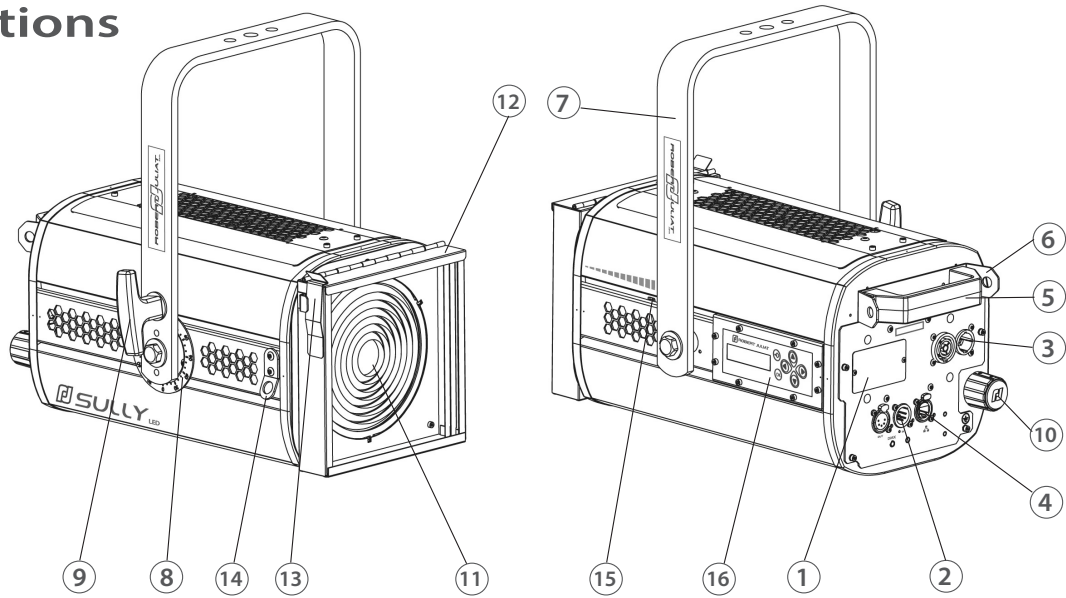


Poids net:

Fresnel: 8.5 kg (18.7 lbs)

Pebble: 8.8 kg (19.4 lbs)

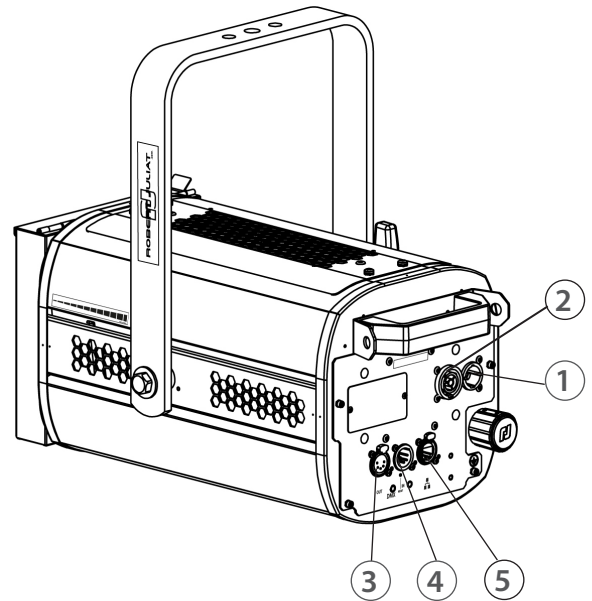
3 Fonctions



Description	
1. Plaques d'identification	11. Lentille (Fresnel ou Plan convexe martelée)
2. Connecteurs data (entrée et sortie)	12. Porte filtre avant pour accessoire et filtre couleur
3. Connecteurs d'alimentation (entrée et sortie)	13. Verrouillage porte-filtre
4. Connecteur ethernet RJ45	14. Point d'élingage pour accessoires frontaux
5. Poignée	15. Index focus
6. Points d'élingage	16. Afficheur et clavier pour paramétrage local (option)
7. Lyre de suspension	
8. Index de tilt	
9. Poignée verrouillage de la lyre	
10. Réglage focus	

4 Électrique

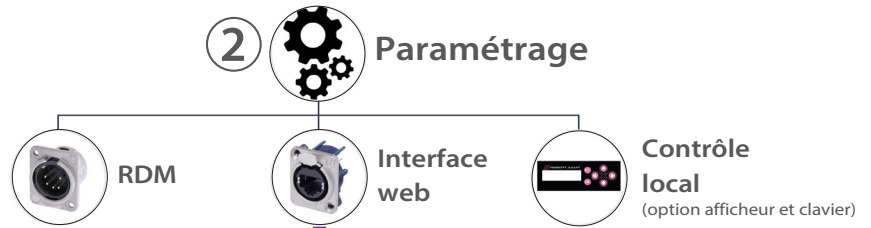
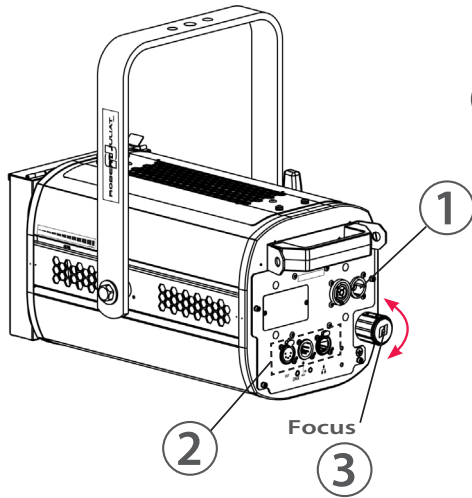
1	Puissance d'entrée	Connecteur: Neutrik® powerCON TRUE1 TOP Max. 16A. Puissance d'entrée : 100 => 264V 50/60Hz. Doit être raccordé à une alimentation AC. Ne pas raccorder à une source graduable. Alimentation : @ 230V 50Hz = 0.7A/130W @ 120V 60Hz = 1.15A/135W @ 100V 60Hz = 1.40A/135W Max: 1,5A Standby mode: 10W
2	Puissance de sortie	Connecteur: Neutrik® powerCON TRUE1 TOP Max. 8A. Branchement en série – Quantité maximale d'unités sur une même ligne électrique : 22 unités @ 230V/16A 11 unités @ 120V/15A
3	Connecteur de sortie	Connecteur : XLR 5-pin
4	Connecteur d'entrée	Connecteur : XLR 5-pin / Protocole : USITT DMX 512-A RDM
5	Ethernet	Connecteur: RJ45 / Protocole Art-Net, sACN + web interface



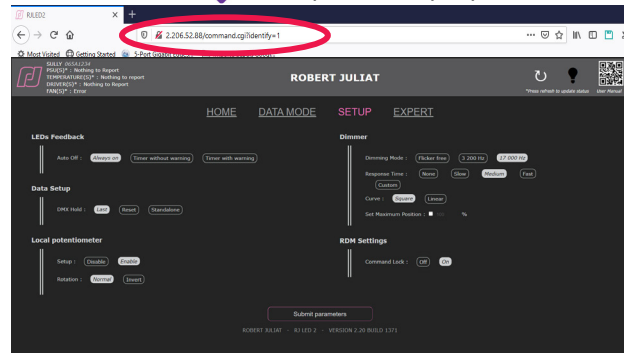
5 Operation



- 1 Branchez le câble d'alimentation pour allumer l'appareil.
- 2 Les paramètres de contrôle peuvent être réglés en utilisant le RDM par l'intermédiaire de connecteurs DMX ou Ethernet (RJ45) ou localement via un afficheur et un clavier (en option).
L'intensité lumineuse peut être contrôlée par DMX (voir section 6 : Charte DMX).
- 3 La taille du faisceau peut être réglée à l'aide du bouton de mise au point (Focus).



Adresse IP par défaut:
Disponible sur plaque de contrôle



6 Charte DMX

DMX Channel	Mode 1: Dimmer8B	Mode 2: Dimmer16B	Mode 3: Profile8B	Mode 4: Profile16B
1	Dimmer	Dimmer	Dimmer	Dimmer
2		Dimmer fine	Strobe duration	Dimmer fine
3			Strobe speed	Strobe duration
4			Response time	Strobe speed
5			Control mode	Response time
6				Control mode

Durée stroboscope		
Gamme min	Gamme max	Fonction
0	0	Strobe OFF (Strobe éteint)
1	255	Strobe ON (Strobe allumé) - 1 ms → 20 ms

Vitesse stroboscope		
Gamme min	Gamme max	Fonction
0	255	Fréquence: 0,1 Hz → 10 Hz

Temps de réponse		
Gamme min	Gamme max	Fonction
0	0	OFF (éteint)
1	255	temps de réponse : 0,1 s → 4 s

Control mode*			
Gamme min	Gamme max	Fonction	
		Par défaut	Si activé dans l'interface web/ RMD
0	0	-	-
1	10	-	RDM OFF (RDM éteint)
11	20	-	RDM ON (RDM allumé)
21	30	-	RESET DEVICE

(*) Fonction activée après 5 secondes
- Retour à zéro pour activer seconde fonction.