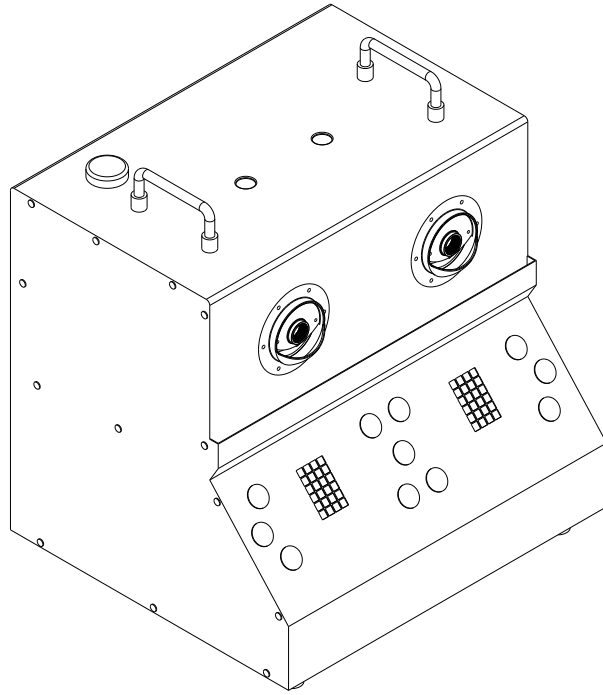


# BT-BUBBLEFOG



## NEDERLANDS Handleiding

Other languages can be downloaded from:  
[WWW.BRITEQ-LIGHTING.COM](http://WWW.BRITEQ-LIGHTING.COM)



*Version: 1.0*





### **EN - DISPOSAL OF THE DEVICE**

Dispose of the unit and used batteries in an environment friendly manner according to your country regulations.

### **FR - DÉCLASSER L'APPAREIL**

Débarrassez-vous de l'appareil et des piles usagées de manière écologique Conformément aux dispositions légales de votre pays.

### **NL - VERWIJDEREN VAN HET APPARAAT**

Verwijder het toestel en de gebruikte batterijen op een milieuvriendelijke manier conform de in uw land geldende voorschriften.

### **DU - ENTSORGUNG DES GERÄTS**

Entsorgen Sie das Gerät und die Batterien auf umweltfreundliche Art und Weise gemäß den Vorschriften Ihres Landes.

### **ES - DESHACERSE DEL APARATO**

Reciclar el aparato y pilas usadas de forma ecologica conforme a las disposiciones legales de su país.

### **PT - COMO DESFAZER-SE DA UNIDADE**

Tente reciclar a unidade e as pilhas usadas respeitando o ambiente e em conformidade com as normas vigentes no seu país.

# GEBRUIKSAANWIJZING

Bedankt voor de aankoop van dit Briteq® product. Om alle mogelijkheden ten volle te benutten en voor uw eigen veiligheid, verzoeken wij u deze gebruiksaanwijzing aandachtig door te lezen voordat u dit apparaat in gebruik neemt.

## KENMERKEN

- Krachtige bubble en mistmachine combinatie met 11 stuks 8Watt-RGBA LED's.
- Elk effect kan afzonderlijk worden gebruikt of worden gecombineerd om bubbels gevuld met mist te produceren.
- Uitgerust met een dubbele ventilator om de bubbels en/of rook meters ver weg te blazen
- Bedienbaar via:
  - 4 of 11 DMX kanalen
  - Draadloze afstandsbediening (inbegrepen)
  - Ingebouwde timer
  - Handmatige activering
- Voorbereid voor draadloze DMX: sluit gewoon een optionele WTR-DMX DONGLE aan ! (Briteq® code: 4645)
- Gebruikt normale Bubble Liquid en Fog Liquid op waterbasis
- Optionele omega klem = Briteq Omega Bracket Small (Bestelcode B02677)

## VÓÓR GEBRUIK

- Controleer voordat u dit toestel in gebruik neemt of er geen transportschade is. Mocht die er wel zijn, gebruik het toestel dan niet en raadpleeg eerst uw dealer.
- **Belangrijk:** Dit apparaat heeft onze fabriek in perfecte staat en goed verpakt verlaten. Het is absoluut noodzakelijk dat de gebruiker de veiligheidsinstructies en waarschuwingen in deze gebruikershandleiding strikt opvolgt. Schade veroorzaakt door een verkeerde behandeling valt niet onder de garantie. De dealer aanvaardt geen verantwoordelijkheid voor defecten of problemen die het gevolg zijn van het negeren van deze gebruiksaanwijzing.
- Bewaar dit boekje op een veilige plaats voor toekomstige raadpleging. Als u het toestel verkoopt, zorg er dan voor dat u deze gebruikershandleiding toevoegt.

### Controleer de inhoud:

Controleer of de doos de volgende onderdelen bevat:

- Gebruiksaanwijzing
- BT-BUBBLEFOG effect machine
- Stroomkabel
- Draadloze afstandsbediening

**VEILIGHEIDSINSTRUCTIES:**

**CAUTION**  
RISK OF ELECTRIC SHOCK  
DO NOT OPEN



**WAARSCHUWING:** Verwijder de bovenklep niet om het risico van elektrische schokken te verminderen. Binnenin bevinden zich geen onderdelen die door de gebruiker kunnen worden gerepareerd. Laat onderhoud over aan gekwalificeerd onderhoudspersoneel.



De bliksemschicht met pijlpunt in de gelijkzijdige driehoek is bedoeld om te waarschuwen voor het gebruik of de aanwezigheid van niet-geïsoleerde "gevaarlijke spanning" binnen de behuizing van het product, die voldoende hoog kan zijn om een risico van elektrische schokken te vormen.



Het uitroepteken in de gelijkzijdige driehoek is bedoeld om de gebruiker te waarschuwen voor de aanwezigheid van belangrijke bedienings- en onderhoudsinstructies (service) in de documentatie bij dit apparaat.



Dit symbool betekent: uitsluitend voor gebruik binnenshuis.



Dit symbool betekent: Lees de instructies.



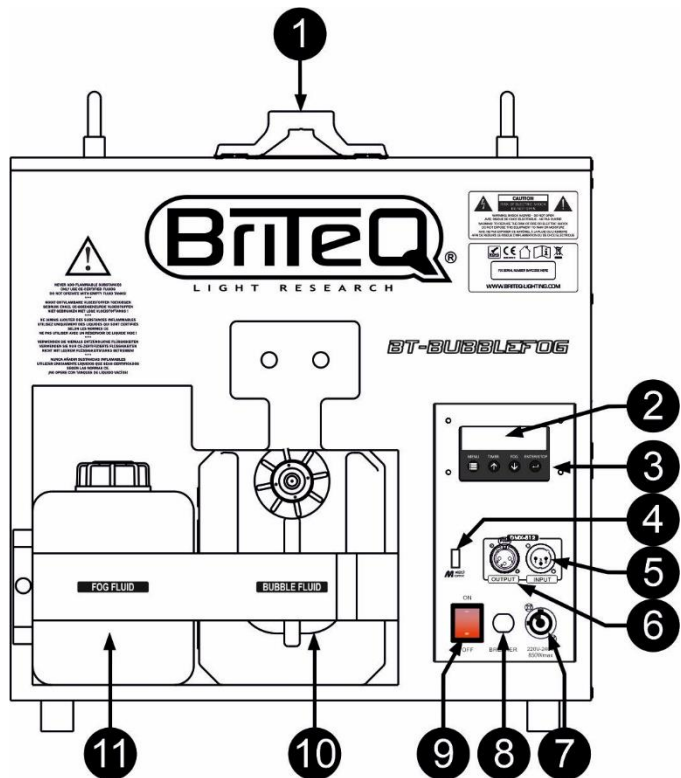
Dit symbool bepaalt: de minimum afstand tot objecten. De minimale afstand tussen de foggeruitgang en objecten moet meer dan 1 meter zijn.

- Om het milieu te beschermen, probeer alstublieft het verpakkingsmateriaal zoveel mogelijk te recyclen.
- Stel dit apparaat niet bloot aan regen of vocht, om brand- of schokgevaar te voorkomen.
- Om te voorkomen dat er binnenin condensatie ontstaat, moet het apparaat zich aan de omgevingstemperatuur aanpassen wanneer het na het transport in een warme ruimte wordt gebracht. Condensvorming verhindert soms dat het apparaat op volle kracht werkt of kan zelfs schade veroorzaken.
- Dit toestel is alleen bestemd voor gebruik binnenshuis.
- Plaats geen metalen voorwerpen in het toestel en mors er geen vloeistof in. Dit kan elektrische schokken of storingen tot gevolg hebben. Als er een vreemd voorwerp in het toestel terechtkomt, moet u onmiddellijk de netstroom uitschakelen.
- Plaats het toestel op een goed geventileerde plaats, uit de buurt van ontvlambare materialen en/of vloeistoffen.
- Dek de ventilatieopeningen niet af, want dat kan leiden tot oververhitting.
- Voorkom gebruik in stoffige omgevingen en maak het toestel regelmatig schoon.
- Houd het toestel uit de buurt van kinderen.
- Onervaren personen mogen dit apparaat niet bedienen.
- De maximaal opgeslagen omgevingstemperatuur is 40°C. Gebruik dit toestel niet bij hogere omgevingstemperaturen.
- De oppervlaktetemperatuur van de apparaten kan oplopen tot 85°C. Raak de behuizing tijdens de werking niet met blote handen aan.
- Plaats het apparaat altijd op een stabiele ondergrond, plaats de fogger nooit boven het publiek, er kan altijd een beetje vloeistof uit de mistuitgang druppelen.
- Laat het apparaat ongeveer 10 minuten afkoelen voordat u met het onderhoud begint.
- Trek altijd de stekker uit het stopcontact als u het toestel langere tijd niet gebruikt of voordat u onderhoud gaat plegen.
- Controleer of de beschikbare spanning niet hoger is dan de spanning die op het achterpaneel van het toestel is aangegeven.
- Het netsnoer moet altijd in perfecte staat verkeren. Schakel het toestel onmiddellijk uit wanneer het netsnoer geplet of beschadigd is. Het moet worden vervangen door de fabrikant, diens service-agent of gelijksoortig gekwalificeerde personen om gevaar te voorkomen.
- Laat het netsnoer nooit in contact komen met andere kabels!
- Dit toestel moet geaard zijn om aan de veiligheidsvoorschriften te voldoen.
- Om elektrische schokken te voorkomen, mag het deksel niet worden geopend.
- Repareer nooit een zekering en omzeil nooit de zekeringhouder. Vervang een beschadigde zekering **altijd** door een zekering van hetzelfde type en met dezelfde elektrische specificaties!
- In geval van ernstige bedieningsproblemen, stop met het gebruik van de armatuur en neem onmiddellijk contact op met uw dealer.
- De behuizing moet worden vervangen indien deze zichtbaar beschadigd is.
- Gebruik de originele verpakking wanneer u het toestel vervoert.
- Om veiligheidsredenen is het verboden om ongeoorloofde wijzigingen aan het toestel aan te brengen.

## BESCHRIJVING:

1. **OMEGA BRACKET:** deze optionele omega-bracket kan worden gebruikt om het toestel in een truss te hangen
2. **DISPLAY** toont de verschillende menu's en de geselecteerde functies.
3. **CONTROLE PANEEL:**

- **MODE toets:** meerdere malen indrukken om door het optiemenu te navigeren
- **TIMER & UP toets:** gebruikt om de geselecteerde waarde te verhogen. Wanneer geen dmx-kabel is aangesloten, start deze toets de automatische timerwerking
- **FOG & DOWN toets:** gebruikt om de geselecteerde waarde te verlagen. Wanneer geen dmx-kabel is aangesloten, start deze toets de manuele werkmodus
- **ENTER/STOP toets:** wordt gebruikt om de geselecteerde waarde te bevestigen. Wanneer geen dmx-kabel is aangesloten, stopt deze toets de automatische timer of de handmatige werkingsmodus



4. **M-DMX INPUT:** Let op: deze USB-connector wordt NIET gebruikt voor updates of om het apparaat aan te sluiten op een PC! In plaats daarvan maakt deze USB-connector het zeer eenvoudig om draadloze DMX aan het apparaat toe te voegen! Voeg gewoon de (optionele) WTR-DMX DONGLE van BRITEQ® toe en u krijgt draadloze DMX! Bovendien kunt u andere DMX-gestuurde apparatuur aansluiten op de DMX-uitgang, zodat u de draadloze DMX-functie kunt delen met alle aangesloten apparaten! U hoeft geen extra instellingen te maken in het setup-menu, volg gewoon de procedure in de gebruikershandleiding die bij de WTR-DMX DONGLE van BRITEQ® wordt geleverd. De afzonderlijke WTR-DMX DONGLE is verkrijgbaar op [WWW.BRITEQ-LIGHTING.COM](http://WWW.BRITEQ-LIGHTING.COM) (bestelcode: 4645)
5. **DMX INPUT:** 3-pin mannelijke connector, gebruikt om de fogger direct aan te sluiten op een DMX-controller of op het vorige apparaat in de DMX-keten.
6. **DMX OUTPUT:** 3-pin female connector, gebruikt om de fogger te verbinden met het volgende apparaat in de DMX keten.
7. **NETSNOER CONNECTOR:** **STEEK** hier het bijgeleverde netsnoer in en sluit het aan op een wandcontactdoos met randaarde.
8. **ZEKERING:** lokaliseer eerst het probleem dat de onderbreker heeft doen afgaan en los het op. Als het probleem is opgelost, drukt u op de knop om de onderbreker te resetten.
9. **POWER SWITCH:** **wordt** gebruikt om de machine AAN/UIT te zetten
10. **BUBBELVLOEISTOF RESERVOIR:** te vullen met CE-gecertificeerde bubbelvloeistof. Zorg ervoor dat het vloeistofreservoir nooit leeg is tijdens de werking.
11. **FOGFLUID RESERVOIR:** te vullen met CE-gecertificeerde rookvloeistof. Zorg ervoor dat de mistvloeistof container nooit leeg is tijdens gebruik; dit zal de pomp van de fogger beschadigen.



## MENU INSTELLINGEN:

### READY TO WORK

Dit bericht verschijnt op het display zodra de machine klaar is voor gebruik.

Als het apparaat net is opgestart, heeft het verwarmingselement van de fogger enige tijd nodig om op te warmen, totdat het zijn ideale werktemperatuur heeft bereikt.

### DMX512 ADDRESS

**Wordt gebruikt om het startadres in te stellen wanneer het apparaat in een DMX-keten wordt gebruikt**

- Druk op de MENU knop totdat DMX512 ADDRESS op het display verschijnt.
- Gebruik de DOWN en UP toetsen om het DMX-adres te veranderen.
- Zodra het juiste adres op het display wordt getoond, drukt u op de ENTER toets om te bevestigen.

### **DMX512 MODE**

**Wordt gebruikt om de DMX-kanaalmodus te kiezen.**

- Druk op de MENU knop totdat DMX512 MODE op het display verschijnt.
- Gebruik de DOWN en UP knoppen om de DMX mode te veranderen (4CH of 11CH).
- Zodra de juiste modus op het display wordt weergegeven, drukt u op de ENTER toets om te bevestigen.

### **BUBBLE**

**Wordt gebruikt om de productie van lichtbellen te activeren/deactiveren wanneer de machine wordt gebruikt in de HANDMATIGE of TIMER-modus of met de draadloze afstandsbediening**

- Druk op de MENU toets totdat BUBBLE op het display verschijnt.
- Gebruik de toetsen DOWN en UP om ON (bellen) of OFF (geen bellen) te selecteren.
- Zodra de juiste modus op het display wordt weergegeven, drukt u op de ENTER toets om te bevestigen.

### **HAZE OUTPUT**

**Wordt gebruikt om de hoeveelheid rook in te stellen die geproduceerd moet worden wanneer het apparaat in de HANDMATIGE of TIMER-stand of met de draadloze afstandsbediening wordt gebruikt**

- Druk op de MENU toets totdat HAZE op het display verschijnt.
- Gebruik de DOWN en UP toetsen om OFF (geen mist) te kiezen of een waarde tussen 1% en 100% (hoeveelheid mist).
- Zodra de juiste modus op het display wordt weergegeven, drukt u op de ENTER toets om te bevestigen.

### **FAN SPEED**

**Wordt gebruikt om de snelheid van de ventilatoren in te stellen wanneer de machine in HANDMATIGE of TIMER modus wordt gebruikt of met de draadloze afstandsbediening. Dit bepaalt hoe ver de rook/bubbels weggeblazen moeten worden.**

- Druk op de MENU knop totdat FAN SPEED op het display verschijnt.
- Gebruik de DOWN en UP toetsen om een waarde te kiezen tussen 1% (trage snelheid) en 100% (max snelheid).
- Zodra de juiste modus op het display wordt weergegeven, drukt u op de ENTER toets om te bevestigen.

**OPMERKING: wanneer u de snelheid op 100% instelt en er bellen worden gebruikt, wordt de maximumsnelheid automatisch verlaagd tot de maximumsnelheid voor het gebruik met bellen. Dit is om te voorkomen dat de belletjes kapot worden geblazen. Wanneer geen belletjes worden gebruikt, zal de snelheid naar 100% gaan**

### **LED COLOR**

**Wordt gebruikt om de kleur in te stellen die moet worden geproduceerd wanneer de machine wordt gebruikt in de HANDMATIGE of TIMER modus of met de draadloze afstandsbediening**

- Druk op de MENU toets totdat LED COLOR op het display verschijnt.
- Gebruik de toetsen DOWN en UP om de gewenste kleurmodus te selecteren:
  - OFF
  - RED (rood)
  - GREEN (groen)
  - BLUE (blauw)
  - AMBER
  - CYAN (cyaan)
  - YELLOW (geel)
  - PURPLE (paars)
  - WHITE (wit)
  - SLOW FADE
  - FAST FADE
  - SLOW SCROLL
  - FAST SCROLL
- Zodra de juiste modus op het display wordt weergegeven, drukt u op de ENTER toets om te bevestigen.

**INTERVAL SET**

Wordt gebruikt om de intervaltijd tussen elke programma-activering in te stellen

- Druk op de MENU knop totdat INTERVAL SET op het display verschijnt.
- Gebruik de toetsen DOWN en UP om een interval tussen 1 en 600 seconden te kiezen.
- Zodra het juiste interval op het display wordt getoond, drukt u op de ENTER toets om te bevestigen.

**DURATION SET**

Wordt gebruikt om de duur van het programma in te stellen

- Druk op de MENU knop totdat DURATION SET op het display verschijnt.
- Gebruik de toetsen DOWN en UP om een duur tussen 2 en 255 seconden te kiezen.
- Zodra de juiste tijdsduur op het display wordt getoond, drukt u op de ENTER toets om te bevestigen.

**CLEAN MODE**

Wordt gebruikt om de vloeistofslangen automatisch te reinigen na elk gebruik;

**RADEN WIJ U AAN DEZE FUNCTIE IN TE SCHAKELLEN;**

- Druk op de MENU knop totdat CLEAN MODE op het display verschijnt.
- Gebruik de toetsen DOWN en UP om ON (automatisch legen geactiveerd) of OFF (automatisch legen gedeactiveerd) te selecteren.
- Zodra de gewenste modus op het display wordt weergegeven, drukt u op de ENTER toets om te bevestigen.

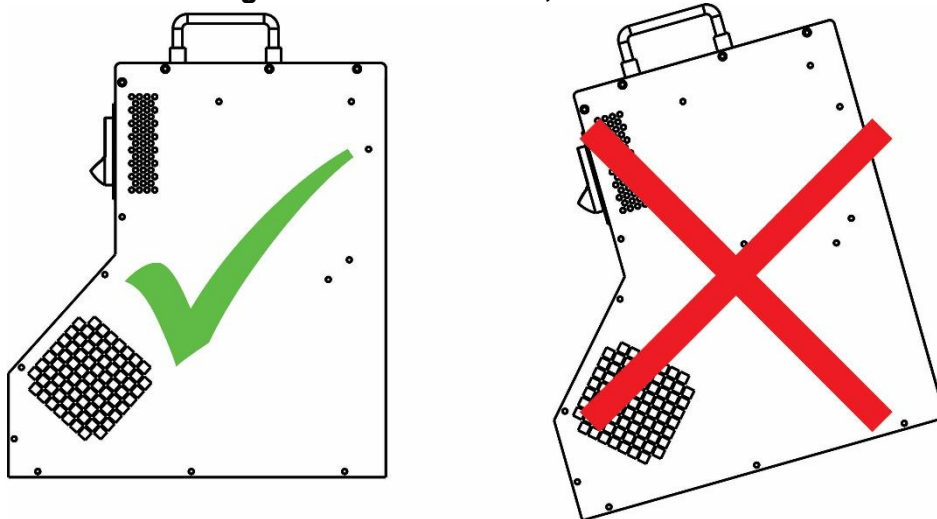
**FIRMWARE VERSION**

Wordt gebruikt om de geïnstalleerde firmwareversie te controleren

- Druk op de MENU knop totdat FIRMWARE VERSION op het display verschijnt.

**ALGEMENE GEBRUIKSAANWIJZINGEN****BELANGRIJK**

Het toestel moet altijd zo worden geïnstalleerd dat de onderkant van het toestel volkomen horizontaal is. Het toestel mag niet voorover hellen, anders lekt de bubbelvloeistof.



- Zet het apparaat op een vlakke en zeer stabiele ondergrond. Zorg ervoor dat niemand zijn handen vlak voor de uitgang kan houden.
- Zorg ervoor dat de mistvloeistof tank en de bubble vloeistof tank niet leeg zijn. Gebruik altijd goede kwaliteit vloeistof om de reservoirs te vullen. Sluit de tank onmiddellijk af om te voorkomen dat er vuil in het reservoir komt!
- Zorg ervoor dat de stekker van het apparaat in een geaard stopcontact zit.
- Zet het apparaat aan en wacht ongeveer 3 tot 4 minuten als u de rookgenerator wilt gebruiken. (opwarmtijd)

**WAARSCHUWING: Gebruik de machine NOOIT met een leeg reservoir. Dit kan de pomp beschadigen**

## DRAADLOZE AFSTANDSBEDIENING:

Maak eerst alle gewenste instellingen handmatig in het menu. (zie vorig hoofdstuk MENU INSTELLINGEN)  
Deze menu-opties kunnen worden aangepast:

- BUBBLE (aan of uit)
- HAZE OUTPUT (hoeveelheid mist)
- FAN SPEED
- LED COLOR

Zodra dit is gebeurd, kunt u de draadloze afstandsbediening gebruiken om het automatische programma te starten (knop bovenaan) of te stoppen (knop onderaan)

Belangrijk: vergeet niet de antenne van de draadloze afstandsbediening uit te trekken voor een betere signaaloverdracht.



## TIMER GECONTROLEERD:

Maak eerst alle gewenste instellingen handmatig in het menu. (zie vorig hoofdstuk MENU INSTELLINGEN)  
Deze menu-opties kunnen worden aangepast:

- BUBBLE (aan of uit)
- HAZE OUTPUT (hoeveelheid mist)
- FAN SPEED
- LED COLOR
- INTERVAL SET
- DURATION SET

Zodra dit is gebeurd, drukt u op de UP / TIMER toets om het automatische programma te starten

Om de TIMER te stoppen, drukt u op de ENTER / STOP toets

## HANDBEDIENING:

Maak eerst alle gewenste instellingen handmatig in het menu. (zie vorig hoofdstuk MENU INSTELLINGEN)  
Deze menu-opties kunnen worden aangepast:

- BUBBLE (aan of uit)
- HAZE OUTPUT (hoeveelheid mist)
- FAN SPEED
- LED COLOR

Zodra dit is gebeurd, drukt u op de DOWN / FOG toets om de machine te activeren

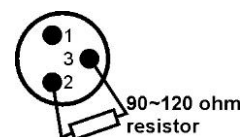
Om te stoppen, druk op de ENTER / STOP toets

## DMX-BEDIENING:

**⚠ Belangrijk:** De elektrische installatie mag alleen worden uitgevoerd door gekwalificeerd personeel, volgens de voorschriften voor elektrische en mechanische veiligheid in uw land.

### Elektrische installatie:

- Het DMX-protocol is een veelgebruikt snel signaal om intelligent licht en andere apparatuur te besturen. U moet uw DMX-controller en alle aangesloten apparaten "in serie schakelen" met een gebalanceerde kabel van goede kwaliteit.
- Zowel XLR-3pin als XLR-5pin connectoren worden gebruikt, maar XLR-3pin is populairder omdat deze kabels compatibel zijn met gebalanceerde audiokabels.  
Pin layout XLR-3pin: Pin1 = GND ~ Pin2 = Negatief signaal (-) ~ Pin3 = Positief signaal (+)  
Pin layout XLR-5pin: Pin1 = GND ~ Pin2 = Negatief signaal (-) ~ Pin3 = Positief signaal (+) ~ Pinnen4+5 niet gebruikt.
- Om vreemd gedrag van de lichteffecten, als gevolg van interferenties, te voorkomen, moet u een 90Ω tot 120Ω terminator gebruiken aan het einde van de keten. Gebruik nooit Y-splitter kabels, dit werkt gewoon niet!
- Zorg ervoor dat alle apparaten op het elektriciteitsnet zijn aangesloten.
- Elke eenheid in de keten moet zijn eigen startadres hebben, zodat hij weet welke commando's van de controller hij moet decoderen.





## DRAADLOZE DMX-BEDIENING:

Alle instellingen zijn hetzelfde als voor de normale bedrade DMX-werking. Alleen de DMX XLR ingangsconnector wordt niet gebruikt; het signaal komt binnen via de optionele WTR-DMX Dongle. Opmerking: Het signaal dat wordt ontvangen via de draadloze WTR-DMX Dongle zal ook worden doorgegeven aan de DMX uitgang XLR connector. Dit betekent dat u nog steeds andere apparaten op de BT\_BUBBLEFOG kunt aansluiten via een normale DMX-kabel.

### 4 KANAAL-MODUS

CH	Functie	Waarde	Details
CH 1	FOG	000-005	UIT
		006-255	ON→ van laag naar hoog volume
CH 2	BUBBLES	000-005	UIT
		006-255	OP
CH 3	FAN	000-005	UIT
		006-255	AAN→ van lage snelheid naar hoge snelheid
CH 4	COLOR MACRO	000-015	geen kleur
		015-024	Red
		025-045	Groen
		046-066	Blauw
		067-087	Amber
		088-108	Licht Blauw
		109-129	Geel
		130-150	Paars
		151-171	Wit
		172-213	Kleurvervaging met snelheidsregeling 172=Slow tot 213=Fast
214-255	Kleur Scroll met snelheidsregeling 214=Slow tot 255=Snel		

### 11 KANAALS MODUS

CH	Functie	Waarde	Details
CH 1	FOG	000-005	UIT
		006-255	ON→ van laag naar hoog volume
CH 2	BUBBLES	000-005	UIT
		006-255	OP
CH 3	FAN	000-005	UIT
		006-255	AAN→ van lage snelheid naar hoge snelheid
CH 4	DIMMER	000-255	MANUAL COLOR instellingen
CH 5	RED	000-255	
CH 6	GREEN	000-255	
CH 7	BLUE	000-255	
CH 8	AMBER	000-255	
CH 9	STROBE	000-015	
		016-255	Stroboscoop (langzaam tot snel)
CH 10	COLOR MACRO	000-015	geen kleur
		015-024	Red
		025-045	Groen
		046-066	Blauw
		067-087	Amber
		088-108	Licht Blauw
		109-129	Geel
		130-150	Paars
151-171	Wit		

		172-213	Kleurvervaging met snelheidsregeling 172=Slow tot 213=Fast
		214-255	Kleur Scroll met snelheidsregeling 214=Slow tot 255=Snel
CH 11	Bubble Cleaning	000-005	UIT
		006-255	Reinigingsmodus AAN

## **BOVEN HET HOOFD HANGEN**

### **BELANGRIJK**

**Het toestel moet altijd zo worden geïnstalleerd dat de onderkant van het toestel volkomen horizontaal is. Het toestel mag niet voorover hellen, anders lekt de bubbelvloeistof.**

**Belangrijk:** De installatie mag uitsluitend worden uitgevoerd door gekwalificeerd onderhoudspersoneel. Ondeskundige installatie kan leiden tot ernstig letsel en/of schade aan eigendommen. Voor installaties boven het hoofd is veel ervaring vereist! De werklastgrenzen moeten worden gerespecteerd, er moet gecertificeerd installatiemateriaal worden gebruikt, het geïnstalleerde apparaat moet regelmatig op veiligheid worden gecontroleerd.

- Zorg ervoor dat de ruimte onder de installatieplaats tijdens het optuigen, afbreken en onderhoud vrij is van ongewenste personen.
- Plaats het toestel op een goed geventileerde plaats, ver weg van brandbare materialen en/of vloeistoffen. Het toestel moet **ten minste 50 cm** van de omringende muren worden bevestigd.
- Het toestel moet buiten het bereik van personen worden geïnstalleerd en buiten gebieden waar personen voorbij kunnen lopen of kunnen zitten.
- Vóór het optuigen moet worden nagegaan of de installatiezone een puntlast van ten minste 10 maal het gewicht van het toestel kan dragen.
- Gebruik altijd een gecertificeerde veiligheidskabel die 12 maal het gewicht van het toestel kan dragen bij het installeren van het toestel. Deze secundaire veiligheidsbevestiging moet zo worden geïnstalleerd dat geen enkel deel van de installatie meer dan 20 cm kan vallen als de hoofdbevestiging het begeeft.
- Het toestel moet goed worden bevestigd; een vrij slingerende bevestiging is gevaarlijk en mag niet worden overwogen!
- Dek de ventilatieopeningen niet af, want dat kan leiden tot oververhitting.
- De exploitant moet zich ervan vergewissen dat de veiligheidsgerelateerde en machinetechnische installaties door een deskundige zijn goedgekeurd voordat hij ze voor het eerst gebruikt. De installaties moeten elk jaar door een deskundige worden geïnspecteerd om er zeker van te zijn dat de veiligheid nog steeds optimaal is.

## **ONDERHOUD**

- Schakel het apparaat uit, trek de stekker uit het stopcontact en wacht tot het apparaat is afgekoeld.

### **Tijdens de inspectie moeten de volgende punten worden gecontroleerd:**

- Alle schroeven die voor de installatie van het toestel en de onderdelen ervan worden gebruikt, moeten stevig vastzitten en mogen niet gecorrodeerd zijn.
- Behuizingen, bevestigingen en installatieplaatsen (plafond, truss, ophangingen) moeten volledig vrij zijn van vervormingen.
- De voedingskabels moeten in onberispelijke staat verkeren en moeten onmiddellijk worden vervangen wanneer zelfs maar een klein probleem wordt ontdekt.

### **De fogger schoonmaken:**

Om verstoppingen in het verwarmingselement, de pomp en de slangen te voorkomen, moet de fogger regelmatig worden gereinigd: elke 100 uur continubedrijf is een goede referentie.

**Opgelet: Wij raden ten sterkste aan de interne reiniging te laten uitvoeren door gekwalificeerd personeel!**

## **SPECIFICATIES**

Dit toestel is radio-interferentie onderdrukt. Dit product voldoet aan de eisen van de huidige Europese en

nationale richtlijnen. De conformiteit is vastgesteld en de relevante verklaringen en documenten zijn door de fabrikant gedeponneerd.

Dit toestel is ontworpen om decoratieve effectverlichting te produceren en wordt gebruikt in lichtshows systemen.

<b>Netspanning:</b>	220-240 V, 50/60 Hz
<b>Stroomverbruik (Max.):</b>	850 Watt
<b>DMX Kanalen:</b>	4 & 11
<b>Zekering:</b>	5A/250V
<b>Opwarmingstijd:</b>	3 min
<b>Max. Uitgangsvolume mist:</b>	4.500 cfm
<b>Tankinhoud:</b>	2.5 L Mistvloeistof + 5 L Bellenvloeistof
<b>Verbruik mistvloeistof:</b>	60 min/L @ 100%
<b>Vloeistof verbruik:</b>	40 min/L
<b>LED's:</b>	11 x 8W RGBA (rood-groen-blauw-amber)
<b>Afmetingen:</b>	455 x 400 x 450 mm
<b>Gewicht:</b>	16 kg

De informatie kan zonder voorafgaande kennisgeving worden gewijzigd

U kunt de laatste versie van deze gebruiksaanwijzing downloaden op onze website: [www.briteq-lighting.com](http://www.briteq-lighting.com)



## MAILING LIST

**EN: Subscribe today to our mailing list for the latest product news!**

**FR: Inscrivez-vous à notre liste de distribution si vous souhaitez suivre l'actualité de nos produits!**

**NL: Abonneer je vandaag nog op onze mailinglijst en ontvang ons laatste product nieuws!**

**DE: Abonnieren Sie unseren Newsletter und erhalten Sie aktuelle Produktinformationen!**

**ES: Suscríbete hoy a nuestra lista de correo para recibir las últimas noticias!**

**PT: Inscreva-se hoje na nossa mailing list para estar a par das últimas notícias!**

**[WWW.BRITEQ-LIGHTING.COM](http://WWW.BRITEQ-LIGHTING.COM)**

**Copyright © 2022 by BEGLEC NV**

't Hofveld 2C ~ B1702 Groot-Bijgaarden ~ Belgium

Reproduction or publication of the content in any manner, without express permission of the publisher, is prohibited.