

Профессиональная акустическая система

Universal Acoustics

X10

Руководство по эксплуатации

ПОКУПАТЕЛЮ

Уважаемый покупатель, благодарим Вас за покупку продукции «Universal Acoustics».
Надеемся, что продукция нашей компании будет успешно решать Ваши задачи.

ОБЩИЕ ПОЛОЖЕНИЯ

Настоящее руководство по эксплуатации (РЭ) предназначено для ознакомления с правилами эксплуатации профессиональной акустической системы (далее АС) в объёме, рассчитанном на технический персонал, работающий в сфере аудио индустрии.

Профессиональная АС «X10» компании «Universal Acoustics» предназначена для воспроизведения музыкальных и речевых программ для работы в составе комплексов звукоусиления.

Акустическая система отвечает самым современным требованиям. В процессе разработки и производства применены самые последние достижения в области технологии проектирования, производства и контроля качества продукции.

Акустическая система выпускается в соответствии с техническими условиями ТУ 26.40.42-001-18634320-2019.

Перед началом эксплуатации АС просим Вас ознакомиться с данным руководством.

ВНИМАНИЕ

1. Все работы по подключению АС должен выполнять квалифицированный персонал.
2. При работе акустическая система может создавать опасное для органов слуха высокое звуковое давление. Соблюдайте меры предосторожности. При необходимости используйте средства защиты органов слуха.
3. Не эксплуатируйте АС под прямым дождём и снегом.
4. Не устанавливайте АС рядом с приборами, чувствительными к магнитным полям.
5. Не храните рядом с АС дисконтные и банковские платёжные карты и другие магнитные носители информации.

РАСПАКОВКА

После вскрытия упаковки убедитесь в отсутствии любых механических повреждений. В случае обнаружения повреждений, немедленно сообщите об этом Вашему дилеру. Не выбрасывайте упаковку. Она может быть восстановлена в случае последующей транспортировки изделия.

НАЗНАЧЕНИЕ

Акустическая система «X10», широкополосная система - точечный источник, предназначена для построения системы звукоусиления среднего формата.

Для расширения диапазона низких частот системы звукоусиления, рекомендуется использовать совместно с низкочастотной акустической системой «Club 18B».

КОНСТРУКЦИЯ

Акустическая система «X10» - 2-х полосная пассивная (bi-amp) АС, выполнена в оформлении фазоинвертор.

Корпус АС выполнен из высококачественной, повышенной влагостойкости, берёзовой фанеры толщиной 15мм.

Для усиления конструкции корпуса АС внутри установлены металлические элементы.

На боковых стенках расположены ручки для удобства транспортировки и монтажа.

На нижней стенке корпуса установлен фланец (35мм) для установки на телескопическую стойку и резиновые ножки для установки на поверхность.

В корпусе установлены элементы с резьбой (M10) для подвеса акустической системы.

Передняя стенка защищена металлической декоративной решёткой толщиной 1.5мм. Решётка с внешней стороны оклеена акустически прозрачным синтетическим материалом, толщиной 3мм.

Внешнее влагостойкое покрытие выполнено на основе поликарбамида чёрного цвета.

КОМПОНЕНТЫ

В качестве излучателей установлены два НЧ громкоговорителя размером 10" (VC 2.5") и ВЧ компрессионный драйвер 1.4" (VC 4"). ВЧ драйвер нагружен на рупор с диаграммой направленности 90°Гх60°В (поворотный). См. Приложение 1.

В качестве коннекторов используется два разъёма NL4MP Speakon фирмы Neutrik подключённых параллельно.

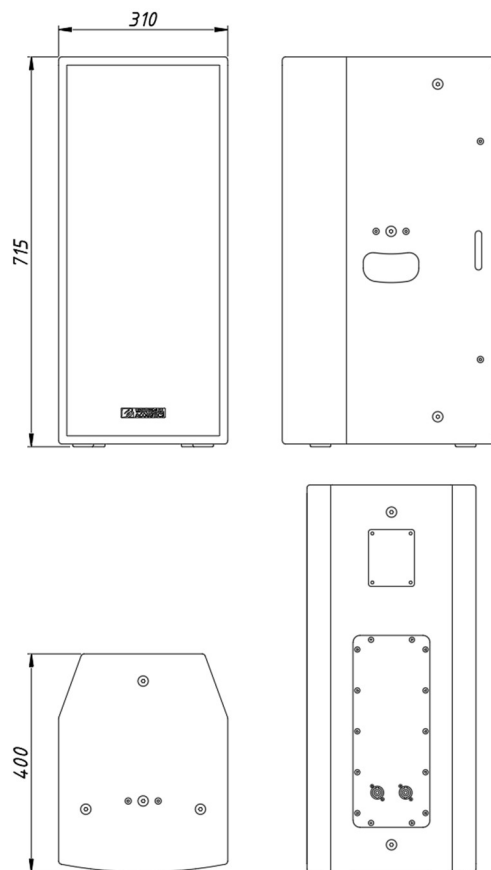
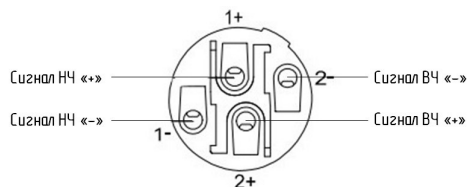
ВНИМАНИЕ

Разделение диапазона воспроизводимых частот между НЧ и ВЧ излучателями производится с помощью внешнего процессора или процессора, интегрированного в усилитель мощности.

Для подключения АС к усилителю мощности рекомендуется использовать кабель с сечением жил не менее 4x2.5мм.кв.

Разъёмы для подключения NL4FC Speakon фирмы Neutrik.

Схема подключения приведена ниже.



ТЕХНИЧЕСКИЕ ХАРАКТЕРИСТИКИ

Тип акустической системы:	2-х полосная пассивная
Диапазон воспроизводимых частот (-10дБ):	65Гц - 20кГц (preset)
Диаграмма направленности (-6дБ):, град.:	90°Гх60°В (поворотный)
Подключение:	bi-amp
Частота раздела фильтра:	0.8-1.2кГц (HPF LR 24 dB/oct., LPF LR 24 dB/oct.)
Мощность AES/прогр./пиковая:	НЧ - 700/1400/2800Вт, ВЧ - 130/260/520
Чувствительность, дБ/Вт/м:	НЧ - 100дБ, ВЧ - 109дБ
Максимальный уровень SPL (расч.):	НЧ - 134дБ, ВЧ - 136дБ, (total - 138дБ)
Компоненты:	НЧ - 2x10" (VC 2.5"), ВЧ -1.4" (VC 4")
Номинальное сопротивление:	НЧ 4Ом (1+/1-), ВЧ 8 Ом (2+/2-)
Разъёмы для подключения:	2xNL4MP Speakon Neutrik
Габариты (ВхШхГ):	715x310x400мм
Масса:	33кг.

SPL - расчетное значение на основе чувствительности и пиковой мощности в 4л пространстве.

ТРАНСПОРТИРОВКА И ХРАНЕНИЯ

Акустические системы транспортируют всеми видами транспорта в условиях, соответствующих условиям хранения 5 ГОСТ 15150.

Хранить оборудование необходимо в помещении с температурой окружающего воздуха от плюс 5°С до плюс 40°С и с относительной влажностью до 70%.

После транспортирования продукции в условиях отрицательных температур его распаковка должна производиться только после выдержки в течение не менее 2 ч при температуре (20±10) °С.

УСЛОВИЯ ЭКСПЛУАТАЦИИ

Температура воздуха 5 – 35° С.

Атмосферное давление 650 – 800мм.рт.ст. (86.6 – 106.7кПа).

Относительная влажность воздуха не более 80%.

Не эксплуатируйте АС под прямым дождём и снегом.

ГАРАНТИЙНЫЕ ОБЯЗАТЕЛЬСТВА

Предприятие изготовитель гарантирует соответствие качества акустической системы при соблюдении правил хранения, транспортировки, монтажа и эксплуатации.

Гарантийный срок эксплуатации – 12 месяцев со дня ввода в эксплуатацию.

Претензии не принимаются в случае нарушения правил эксплуатации и хранения, а также в случае повреждений.

Производитель оставляет за собой право вносить изменения в конструкцию акустической системы с целью улучшения потребительских свойств изделия.

ДОПОЛНИТЕЛЬНЫЕ СВЕДЕНИЯ

Изделие соответствует техническому регламенту о безопасности низковольтного оборудования ТР ТС 004/2011.

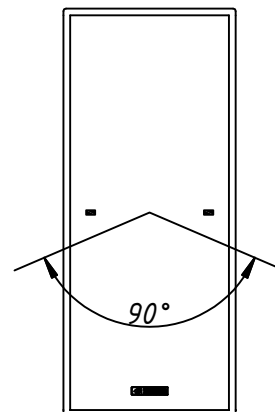
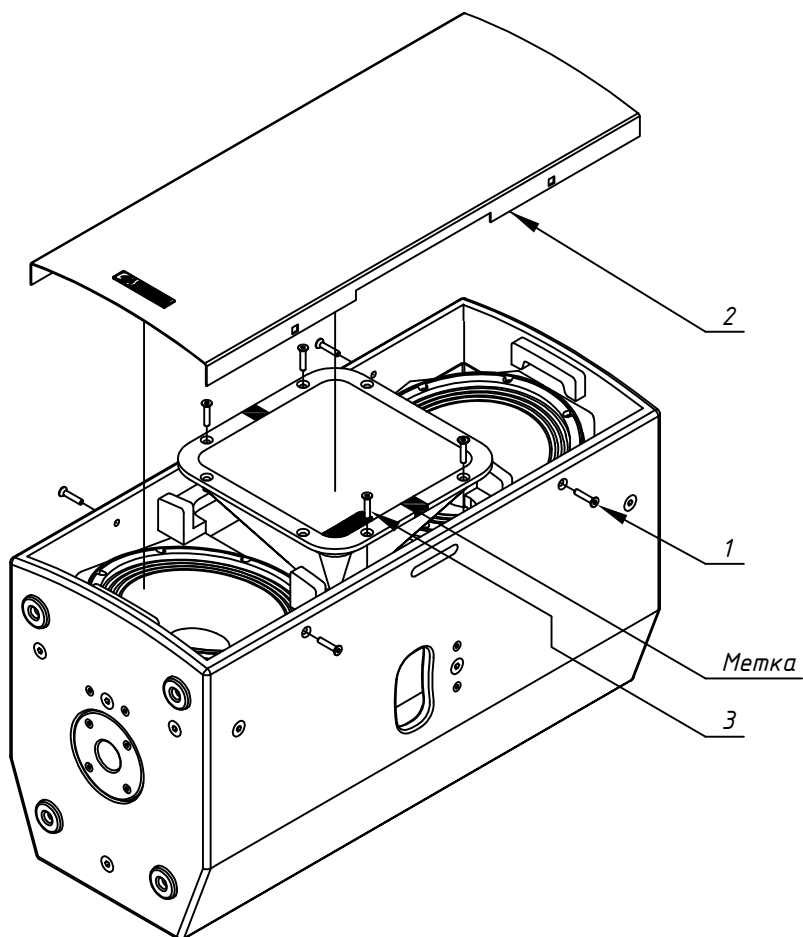
КОМПЛЕКТНОСТЬ

Акустическая система – 1шт.

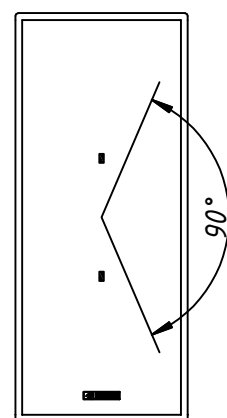
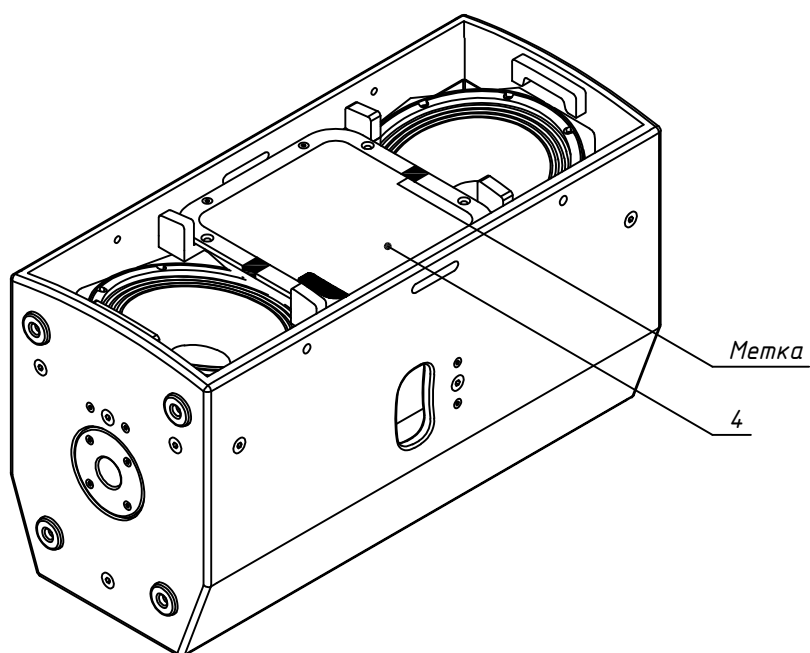
Руководство по эксплуатации – 1шт.

Гарантийный талон - 1шт.

ООО «Универсал Акустикс»
117628 Россия, г. Москва Куликовская ул., д. 12, офис 625
+7 (495) 711-33-00
info@universalacoustics.ru



90 ° Горизонтальная ДН.



90 ° Вертикальная ДН.

Примечание.

1. Выкрутить винты крепления сетки (4шт.).
2. Снять Сетку.
3. Выкрутить винты крепления Рупора (4шт.).
4. Повернуть Рупор на 90° (см. Метку).
5. Собрать в обратном порядке.

Поворот Рупора (ДН)