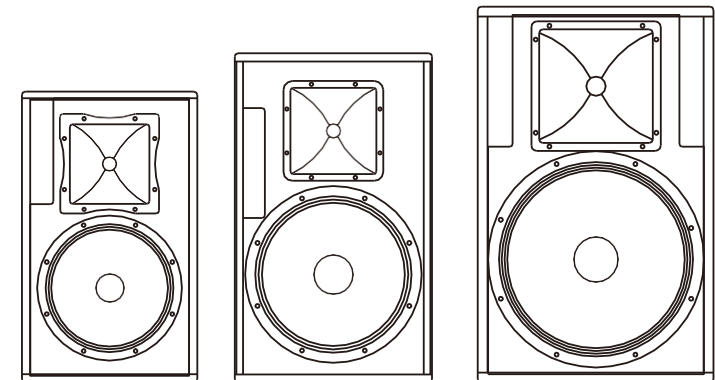




# User's Guide



MODEL:  
DHP8A  
DHP10A  
DHP12A  
DHP15A

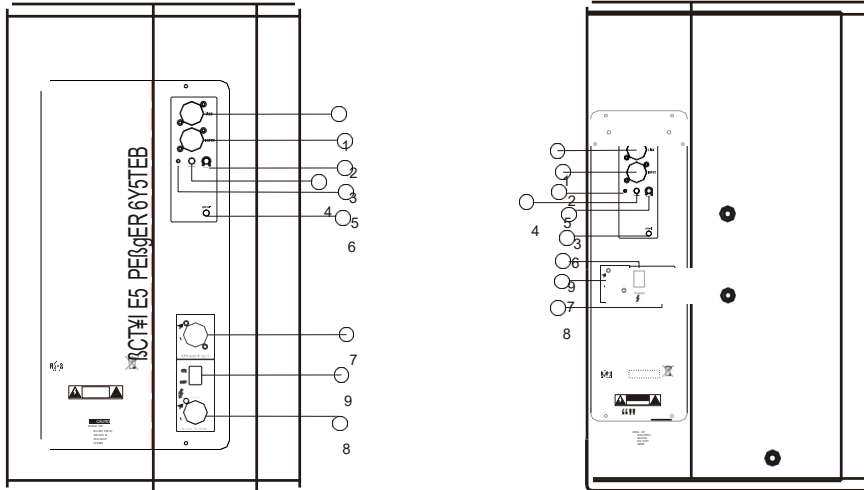


NO. MZY20081107 02

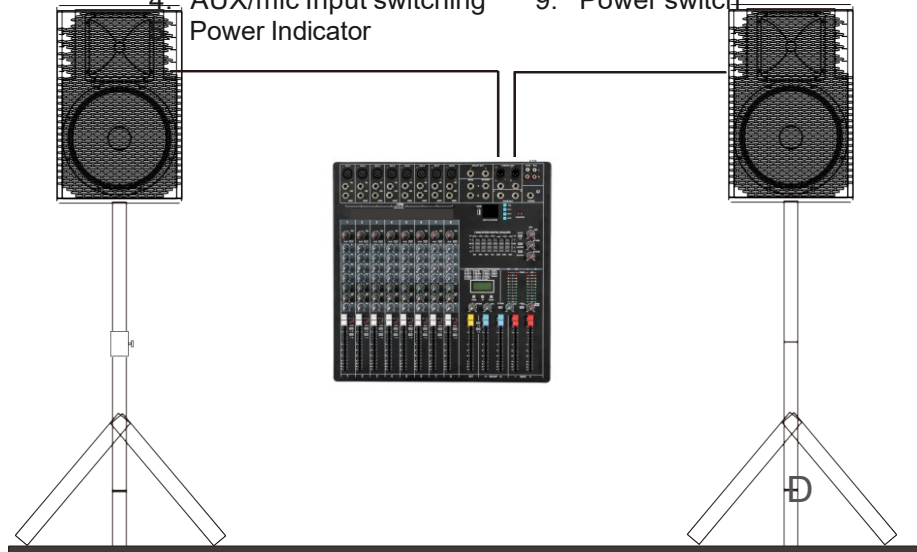
Standards : SJ/T 10406-93  
※Please keep the user's manual!

Use the product carefully before you read the instructions

## Function indication



- |   |                   |
|---|-------------------|
| 1. signal Link                                | 6. Signal Low cut |
| 2. signal input                               | 7. Speaker output |
| 3. Level adjustment                           | 8. power input    |
| 4. AUX/mic Input switching<br>Power Indicator | 9. Power switch   |



Parameter	DHP8A	DHP10A	DHP12A	DHP15A
Тип системы:	Активная широкополосная акустическая			
Компоненты:	LF 1" 8 inch HF 1"1.4 inch	LF 1"10 inch HF 1"1.4 inch	LF 1"12inch HF 1"1.7inch	LF 1"15 inch HF 1"2.0 inch
Встр.усилит./мощность	250W	350W	450W	550W
Макс. SPL:	121dB	120dB	122dB	123dB
Фланец на стойку:	35 мм	35 мм	35 мм	35 мм
Частотный диапазон:	62Hz-20KHz	57Hz-20KHz	55Hz-20KHz	53Hz-20KHz
Направленность:	90° × 60°	90° × 60°	90° × 60°	90° × 60°
Вес:	9 кг	15 кг	18 кг	24 кг
Корпус	Фанера	Фанера	Фанера	Фанера
Разъёмы:	XLR F (input), XLR M (link), Powercon (type A)			
Размер (ВхШхГ)	440×265×275	530 ×320×330	600×353×360	685×430×450

