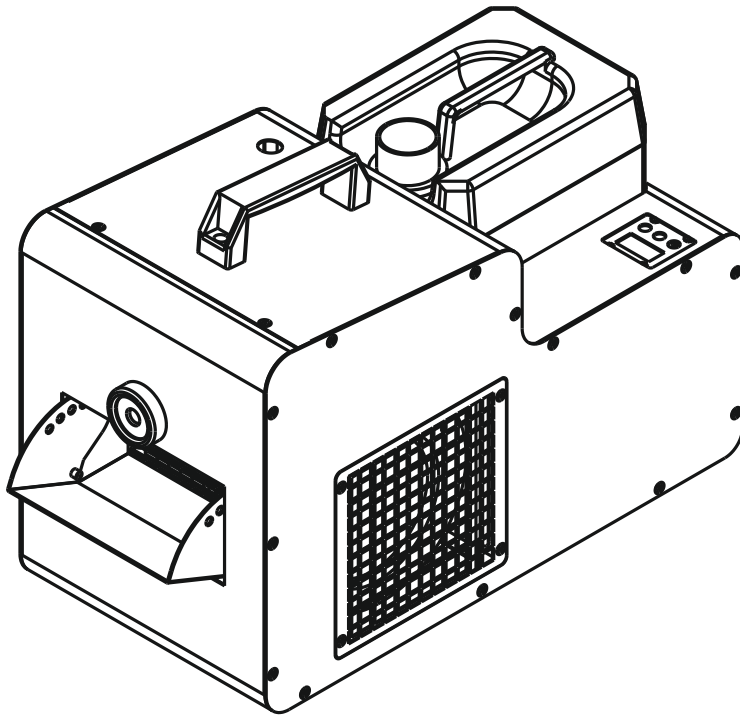


BT-FAZE 7500



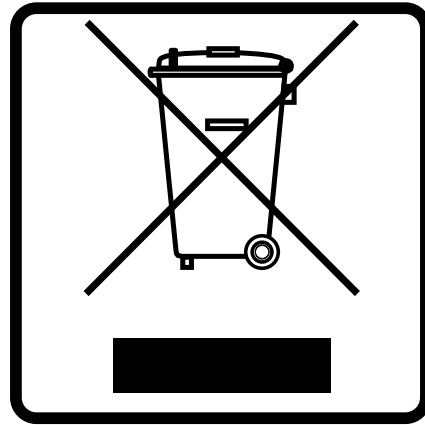
DEUTSCH **Bedienungsanleitung**

Other languages can be downloaded from:
WWW.BRITEQ-LIGHTING.COM



Version: 2.0





EN - DISPOSAL OF THE DEVICE

Dispose of the unit and used batteries in an environment friendly manner according to your country regulations.

FR - DÉCLASSER L'APPAREIL

Débarrassez-vous de l'appareil et des piles usagées de manière écologique Conformément aux dispositions légales de votre pays.

NL - VERWIJDEREN VAN HET APPARAAT

Verwijder het toestel en de gebruikte batterijen op een milieuvriendelijke manier conform de in uw land geldende voorschriften.

DU - ENTSORGUNG DES GERÄTS

Entsorgen Sie das Gerät und die Batterien auf umweltfreundliche Art und Weise gemäß den Vorschriften Ihres Landes.

ES - DESHACERSE DEL APARATO

Reciclar el aparato y pilas usadas de forma ecologica conforme a las disposiciones legales de su país.

PT - COMO DESFAZER-SE DA UNIDADE

Tente reciclar a unidade e as pilhas usadas respeitando o ambiente e em conformidade com as normas vigentes no seu país.

BEDIENUNGSANLEITUNG

Vielen Dank für den Kauf dieses Briteq®-Produkts. Bitte lesen Sie diese Bedienungshinweise vor der Inbetriebnahme sorgfältig durch, um alle Möglichkeiten des Geräts voll nutzen zu können, sowie zu Ihrer eigenen Sicherheit.

EIGENSCHAFTEN

- Hochleistungs-Nebelmaschine.
- Die eingebaute Turbine sorgt für eine starke Nebelentwicklung.
- Einstellbare Nebelleistung und Lüfterdrehzahl:
 - über 2 DMX-Kanäle
 - über das Bedienfeld mit Timer
- Kann kontinuierlich funktionieren
- Äußerst zuverlässig durch das selbstreinigende System
- Abnehmbarer 5-Liter-Flüssigkeitstank
- Verschlusskappe mit Schnellverschluss
- Zur Verwendung mit Antari FLG Fog Liquid
- 5-polige und 3-polige DMX-Anschlüsse für Ein- und Ausgang

VOR GEBRAUCH

- Vor der Erstbenutzung bitte das Gerät zuerst auf Transportschäden überprüfen. Sollte das Gerät einen Schaden aufweisen, benutzen Sie es nicht, sondern wenden Sie sich unverzüglich an Ihren Händler.
- **Wichtiger Hinweis:** Dieses Gerät hat das Werk unbeschädigt und gut verpackt verlassen. Es ist wichtig, dass der Benutzer sich streng an die Sicherheitshinweise und Warnungen in der Bedienungsanleitung hält. Schäden durch unsachgemäße Handhabung sind von der Garantie ausgeschlossen. Der Händler übernimmt keine Verantwortung für Schäden, die durch Nichtbeachtung der Bedienungsanleitung entstanden sind.
- Die Bedienungsanleitung zum zukünftigen Nachschlagen bitte an einem sicheren Ort aufbewahren. Bei Verkauf oder sonstiger Weitergabe des Geräts bitte die Bedienungsanleitung beifügen.

Packungsinhalt prüfen:

Bitte überprüfen Sie, ob die Verpackung folgende Artikel enthält:

- Bedienungsanleitung
- Netzkabel
- BT-FAZE 7500

SICHERHEITSHINWEISE:



CAUTION
RISK OF ELECTRIC SHOCK
DO NOT OPEN



VORSICHT: Um sich nicht der Gefahr eines elektrischen Schlags auszusetzen, entfernen Sie nicht die obere Abdeckung. Im Geräteinneren befinden sich keine vom Benutzer wartbaren Teile. Überlassen Sie Reparatur- und Wartungsarbeiten dem qualifizierten Kundendienst.



Das Blitzsymbol innerhalb eines gleichseitigen Dreiecks warnt den Benutzer vor nicht isolierter „gefährlicher Spannung“ im Innern des Produktgehäuses, die so stark sein kann, dass für Personen die Gefahr von Stromschlägen besteht.



Das Ausrufungszeichen im gleichseitigen Dreieck weist den Benutzer auf wichtige Betriebs- und Wartungsanleitungen in der beiliegenden Literatur hin.



Dieses Symbol bedeutet: Nur im Innenbereich.



Dieses Symbol bedeutet: Die Bedienungsanleitung lesen.



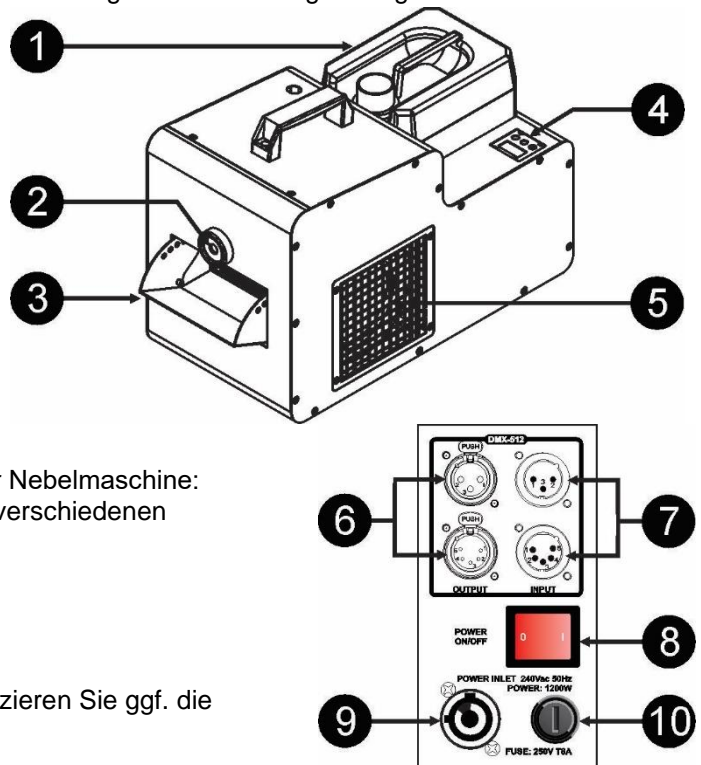
Dieses Symbol legt den minimalen Abstand zu Objekten fest. Der minimale Abstand zwischen Nebelmaschine und Objekten muss mehr als 1 Meter betragen. Halten Sie Ihre Hände NIE in die Nähe des Ausgangs der Nebelmaschine. Der Nebel ist sehr heiß und kann zu schweren Verbrennungen führen!!!

- Aus Umweltschutzgründen die Verpackung bitte wiederverwenden oder richtig trennen.
- Zur Vermeidung von Feuer und Stromschlag das Gerät weder Regen noch Feuchtigkeit aussetzen.

- Zur Vermeidung von Kondensation im Inneren des Geräts bitte nach dem Transport in eine warme Umgebung einige Zeit zum Temperatenausgleich ausgeschaltet stehen lassen. Kondensation kann zu Leistungsverlust des Geräts oder gar Beschädigungen führen.
- Nur für den Einsatz in geschlossenen Räumen.
- Keine Metallgegenstände oder Flüssigkeiten ins Innere des Geräts gelangen lassen. Ein Kurzschluss oder eine Fehlfunktion können die Folge sein. Falls es doch einmal vorkommen sollte, bitte sofort den Netzstecker ziehen und vom Stromkreis trennen.
- Stellen Sie das Gerät nur an einem gut belüfteten Ort und entfernt von entflammaren Materialien und/oder Flüssigkeiten auf.
- Die Ventilationsöffnungen nicht abdecken, da Überhitzungsgefahr.
- Nicht in staubiger Umgebung verwenden und regelmäßig reinigen.
- Für Kinder unerreichbar aufbewahren.
- Unerfahrene Personen dürfen das Gerät nicht bedienen.
- Die Umgebungstemperatur darf 40 °C nicht überschreiten. Das Gerät bei höheren Raumtemperaturen nicht verwenden.
- Die Oberflächentemperatur des Geräts kann 85° C erreichen. Das Gerät während des Betriebs nicht berühren.
- Stellen Sie das Gerät stets auf eine stabile Fläche. Montieren Sie die Nebelmaschine niemals über dem Publikum, da immer ein wenig Flüssigkeit aus dem Nebelaustritt tropfen kann.
- Lassen Sie das Gerät etwa 10 Minuten abkühlen, bevor Sie mit der Wartung beginnen.
- Stets den Netzstecker ziehen, wenn das Gerät für einen längeren Zeitraum nicht genutzt oder es gewartet wird.
- Vergewissern Sie sich, dass die Netzspannung nicht höher ist, als auf dem Typenschild auf der Geräterückseite angegeben.
- Das Gerät nicht mit einem beschädigten Netzkabel in Betrieb nehmen. Wenn das Netzkabel gequetscht oder beschädigt wurde, schalten Sie das Gerät sofort aus. Im Falle von Beschädigungen muss das Netzkabel vom Hersteller, einem autorisierten Kundendienstmitarbeiter oder einer ähnlich qualifizierten Person ersetzt werden, um Gefährdungen zu vermeiden.
- Lassen Sie das Netzkabel niemals mit anderen Kabeln in Berührung kommen!
- Zur Einhaltung der Sicherheitsbestimmungen muss dieses Gerät geerdet sein.
- Zur Vorbeugung gegen elektrische Schläge keine Abdeckungen entfernen.
- Eine Sicherung **niemals** reparieren oder überbrücken. Tauschen Sie **stets** eine beschädigte Sicherung gegen eine Sicherung gleichen Typs und gleicher Spezifikationen aus!
- Bei Fehlfunktion das Gerät nicht benutzen und sich sofort mit dem Händler in Verbindung setzen.
- Bei sichtbaren Beschädigungen muss das Gehäuse ersetzt werden.
- Bei Transport bitte die Originalverpackung verwenden, um Schäden am Gerät zu vermeiden.
- Aus Sicherheitsgründen dürfen an dem Gerät keine unbefugten Veränderungen vorgenommen werden.

BESCHREIBUNG:

- 1. NEBEL-FLUID-TANK:** Zur Befüllung mit Antari FLG Fog Liquid. Achten Sie darauf, dass der Nebelfluidtank während des Betriebs nie leer ist.
- 2. NEBELAUSGANG:** GEFAHR: Diese Düse kann sehr heiß werden und manchmal kann etwas heiße Flüssigkeit austreten. Halten Sie einen Abstand von mindestens 1 Meter ein!
- 3. TURBINENLEISTUNG:** Die Position der Klappe kann so eingestellt werden, dass die Richtung des Luftstroms verändert werden kann.
- 4. BEDIENFELD:** Steuerung der Betriebsarten der Nebelmaschine:
Drücken Sie **[MENU]** zum Durchlaufen der verschiedenen Einstellungen
 - **[d...]** = DMX-Adresse
 - **[P...]** = Nebelausgabemenge
 - **[F...]** = Lüfterdrehzahl
 - **[t...]** = Timer-Intervall
 Mit den Pfeiltasten **[UP]** und **[DOWN]** modifizieren Sie ggf. die Einstellungen:



5. **LUFTEINLASS:** Decken Sie die Lufteinlassöffnungen keinesfalls ab. Die Filter müssen regelmäßig gereinigt werden.
6. **DMX-AUSGANG:** XLR-Buchse zum Anschluss des Geräts an das nächste Gerät in der DMX-Kette.
7. **DMX-EINGANG:** XLR-Stecker zum Anschluss des Geräts an den DMX-Controller oder an das Vorgängergerät in der DMX-Kette.
8. **NETZSCHALTER:** Schaltet das Gerät ein oder aus.
Vergessen Sie nicht, die Selbstreinigungsfunktion zu aktivieren, bevor Sie das Gerät ausschalten!
9. **NETZEINGANG:** Schließen Sie hier das mitgelieferte Netzkabel an. Das Netzkabel muss an einer geerdeten Steckdose angeschlossen werden.
10. **EINGANGSSICHERUNG:** Wenn die Sicherung durchgebrannt ist, suchen und beheben Sie zuerst das Problem, das zum Durchbrennen der Sicherung geführt hat. Wenn das Problem behoben ist, ersetzen Sie eine defekte Sicherung nur durch eine Sicherung des gleichen Typs mit den gleichen elektrischen Spezifikationen. (250 V/8 A)

BEDIENUNGSANLEITUNG

- Stellen Sie die Nebelmaschine auf eine flache und sehr stabile Oberfläche. Achten Sie darauf, dass niemand seine Hände vor den Nebelausgang halten kann. Der Nebel ist sehr heiß und kann zu schwere Verbrennungen führen!!!
- Stellen Sie sicher, dass der Nebelfluidtank nicht leer ist. Verwenden Sie ausschließlich Antari FLG Nebelfluid, um den Tank nachzufüllen. Schließen Sie sofort den Tank, damit kein Schmutz in den Behälter gelangt!
- Achten Sie darauf, dass Sie den Netzstecker der Nebelmaschine an einer geerdeten Steckdose anschließen.
- Schalten Sie die Nebelmaschine ein und warten Sie ca. 2 bis 3 Minuten ab. (Aufwärmzeit).
- Sie können die Maschine nun über den eingebauten Timer bedienen oder das Gerät über DMX steuern. (siehe unten)

WICHTIGER HINWEIS: SELBSTREINIGUNGSFUNKTION:

Schalten Sie das Gerät nach Gebrauch nicht sofort aus! Die Maschine benötigt genügend Zeit, um ihren Selbstreinigungsprozess zu beenden. Das ist sehr wichtig für die Zuverlässigkeit des Gerätes.

Gehen Sie wie folgt vor:

- **Bei Verwendung über DMX:** Schalten Sie den Nebelausgang aus (erster DMX-Kanal = 000) und warten Sie ca. 30 Sekunden, bevor Sie das Gerät ausschalten.
- **Bei Verwendung mit dem internen Timer:** Stellen Sie den Ausgang [P] im Menü auf 000 ein und warten Sie ca. 30 Sekunden, bevor Sie das Gerät ausschalten.

Steuerung über DMX:

- Schließen Sie das Gerät an die DMX-Leitung an.
- Drücken Sie [MENU], bis die DMX-Adresse [d---] (d gefolgt von 3 Ziffern) im Display erscheint.
- Ändern Sie die DMX-Adresse bei Bedarf mit den Pfeiltasten [UP] und [DOWN].
- Das Gerät verwendet 2 DMX-Kanäle:
 - Kanal 1 = Lüfterdrehzahl (niedrig zu hoch)
 - Kanal 2 = Ausgabesteuerung (niedrig zu hoch)

Steuerung über das interne Menü:

Das Gerät aktiviert den Ausgang immer für ca. 30 Sekunden. Sie können das Intervall zwischen diesen Aktivierungen von 000 (kontinuierlicher Ausgang) bis 120 (ca. 120 Sekunden) einstellen.

Auch die Lüfterdrehzahl und die Nebelausgabemenge können eingestellt werden.

Gehen Sie wie folgt vor:

- Das Gerät darf nicht an eine DMX-Leitung angeschlossen werden.
- Drücken Sie [MENU], um die verschiedenen Einstelloptionen zu durchlaufen:
 - [d...] = Nicht benutzt. (nur für DMX-Steuerung)
 - [P...] = Nebelausgabemenge
 - [F...] = Lüfterdrehzahl
 - [t...] = Timer-Intervall

Zusätzliche Funktionen im MENÜ:

Das Gerät ist mit einem Flüssigkeitsstandssensor ausgestattet. Dieser Sensor kann EIN oder AUS geschaltet werden. Wenn er eingeschaltet ist, stoppt das Gerät den Betrieb, wenn der Flüssigkeitsstand zu niedrig ist. Dies geschieht zum Schutz der Pumpe.

- SE 1 = Sensor aktiviert
- SE 0 = Sensor deaktiviert

PFLEGE

- **WICHTIGER HINWEIS:** Stellen Sie die Ausgabe immer auf Null und warten Sie mindestens 30 Sekunden, bevor Sie das Gerät ausschalten. Dadurch kann das Gerät seinen Reinigungsprozess durchführen, sodass die gesamte restliche Flüssigkeit aus den internen Kreisläufen entfernt wird.
- Schalten Sie das Gerät aus, ziehen Sie den Netzstecker und warten Sie, bis es sich abgekühlt hat.

Während der Wartung sind folgende Punkte ganz besonders zu beachten:

- Sämtliche Schrauben zur Installation des Geräts und zur Befestigung jedes seiner Teile müssen fest angezogen und rostfrei sein.
- Gehäuse, Befestigungsmaterialien und Aufhängungen (Decke, Balken, abgehängte Decken) dürfen keine Anzeichen von Verformung aufweisen.
- Die Netzkabel müssen stets in einwandfreiem Zustand sein und selbst bei kleinsten Beschädigungen erneuert werden.

Achtung: Wir empfehlen dringend, die Reinigung des Geräteinneren nur von qualifiziertem Personal durchführen zu lassen!

TECHNISCHE DATEN

Dieses Gerät ist funktentstört. Das Gerät erfüllt die Anforderungen der geltenden europäischen und nationalen Richtlinien. Die Konformität wurde nachgewiesen und die entsprechenden Erklärungen und Unterlagen liegen beim Hersteller vor.

Das Gerät ist zur Erzeugung von dekorativem Licht sowie zur Verwendung in Lightshows bestimmt.

Netzspannung:	AC 230V, 50Hz
Leistungsaufnahme:	1200 Watt
DMX-Kanäle:	2
Sicherung:	T8A/250V (träge 6 x 30 mm)
Ausgang:	+/- 200 m ³ /min
Aufwärmzeit:	2,5 min
Fassungsvermögen des Tanks:	5 L
Empfohlenes Fluid:	Antari FLG-5
Abmessungen:	490 x 225 x 330 mm
Gewicht:	12 kg

Diese Angaben können sich ohne gesonderten Hinweis ändern.
Sie können sich die neueste Version dieses Benutzerhandbuches von unserer Website herunterladen: www.briteq-lighting.eu



MAILING LIST

EN: Subscribe today to our mailing list for the latest product news!

FR: Inscrivez-vous à notre liste de distribution si vous souhaitez suivre l'actualité de nos produits!

NL: Abonneer je vandaag nog op onze mailinglijst en ontvang ons laatste product nieuws!

DE: Abonnieren Sie unseren Newsletter und erhalten Sie aktuelle Produktinformationen!

ES: Suscríbete hoy a nuestra lista de correo para recibir las últimas noticias!

PT: Inscreva-se hoje na nossa mailing list para estar a par das últimas notícias!

WWW.BRITEQ-LIGHTING.COM

Copyright © 2023 by BEGLEC NV

't Hofveld 2C ~ B1702 Groot-Bijgaarden ~ Belgium

Reproduction or publication of the content in any manner, without express permission of the publisher, is prohibited.