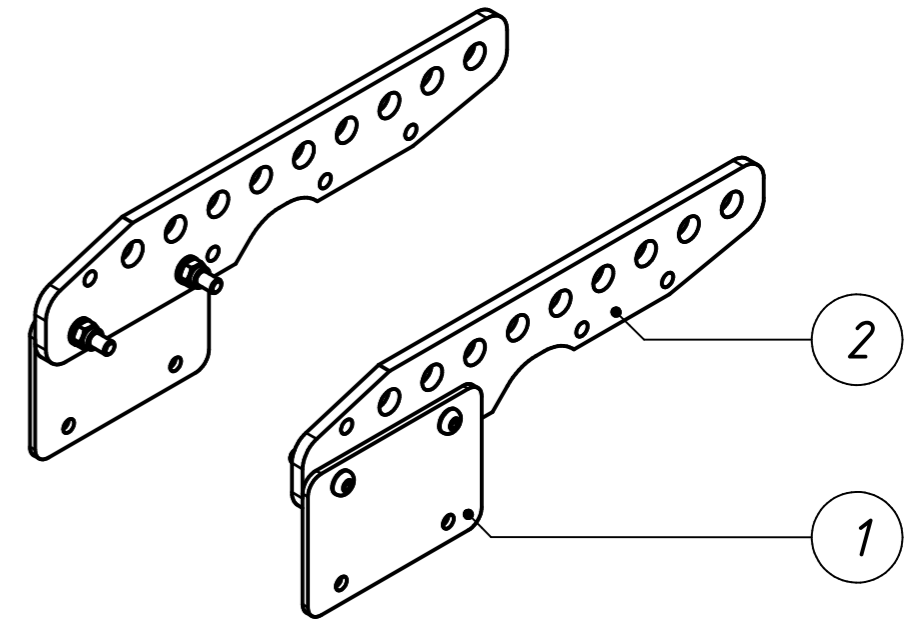
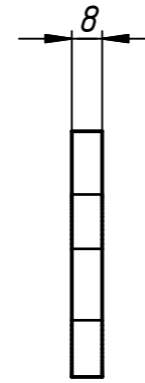
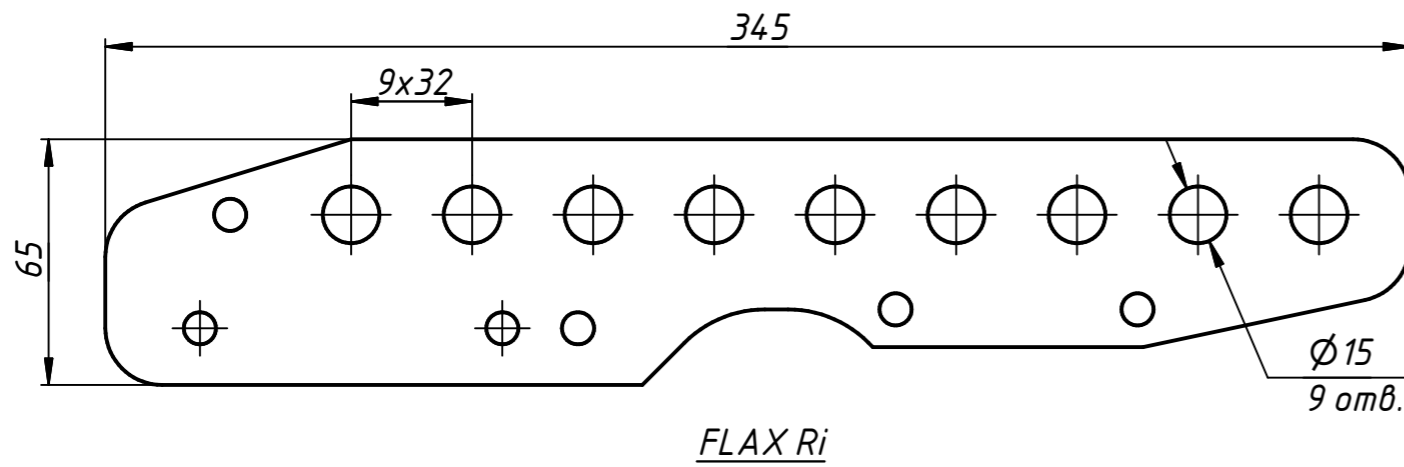
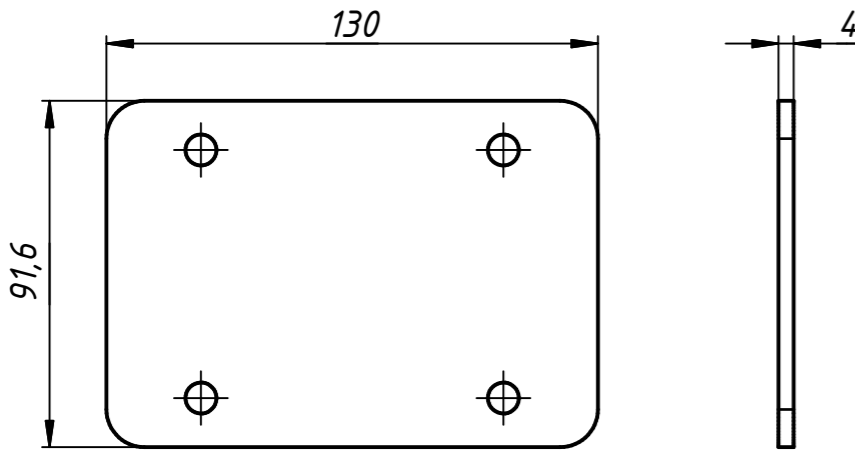


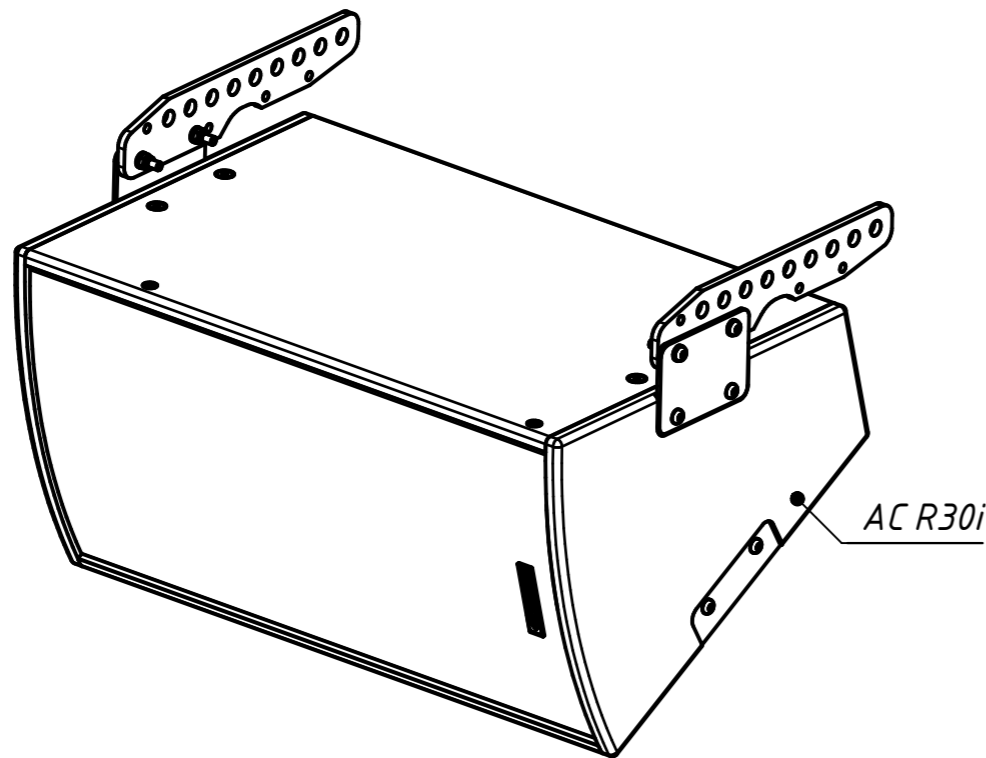
Перв. примен.  
Справ. №  
A



Общий вид



FLP Ri



Формат	Зона	Поз.	Обозначение	Наименование	Кол.	Примечание
				Документация		
			Кронштейн FLH Ri	Сборочный чертеж	1	
				Детали		
		1	FLP Ri	Пластина переходная для горизонтального подвеса Revolve	2	
		2	FLAX Ri	Захват для вертикального/горизонтального подвеса Revolve	2	
				Стандартные изделия		
		3		Винт ISO 7380 M8x35 (Ч)	4	
		4		Шайба 8 ГОСТ 9649-78	4	
		5		Гайка ISO 7040 M8 (контр.)	4	

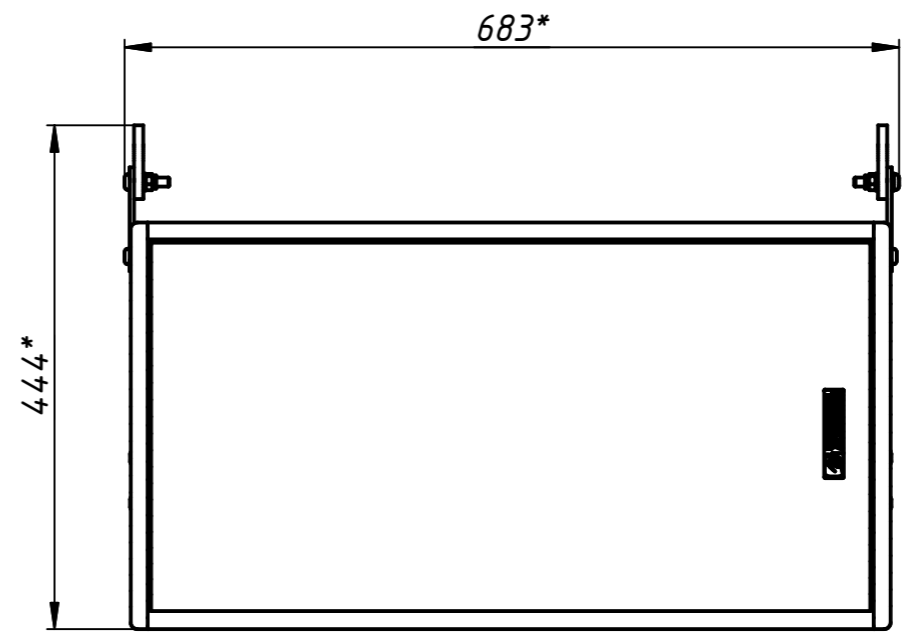
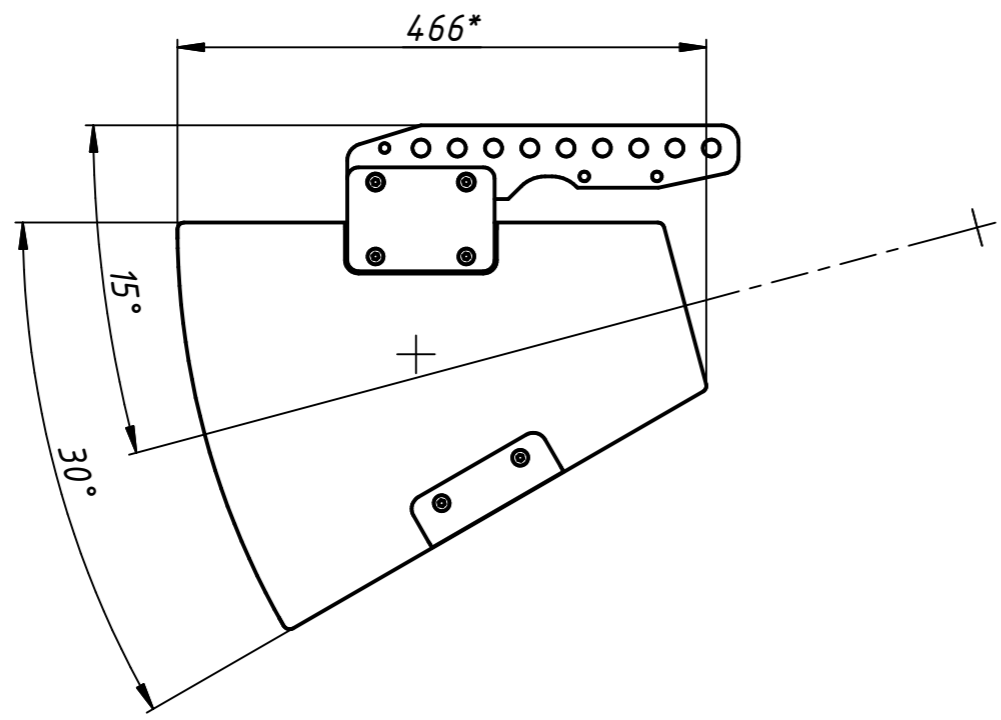
Кронштейн FLH Ri 2023

Изм.	Лист	№ докум.	Подп.	Дата
Разраб.	MSI			29.08.2023
Пров.				
Нач.отд.				
Н. контр.				
Утв.				

Кронштейн  
FLH Ri  
(H-горизонтальный)

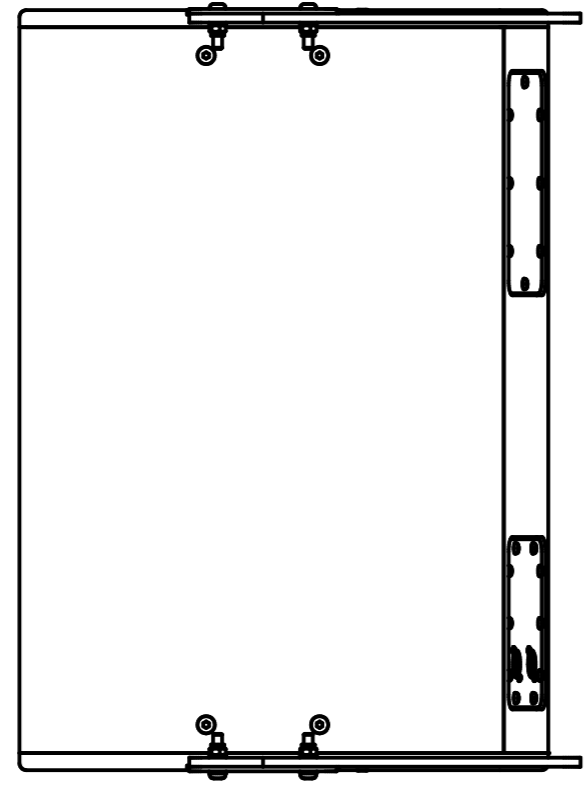
Лит.	Лист	Листов
	1	4

ООО "Универсал Акустикс"



A

A

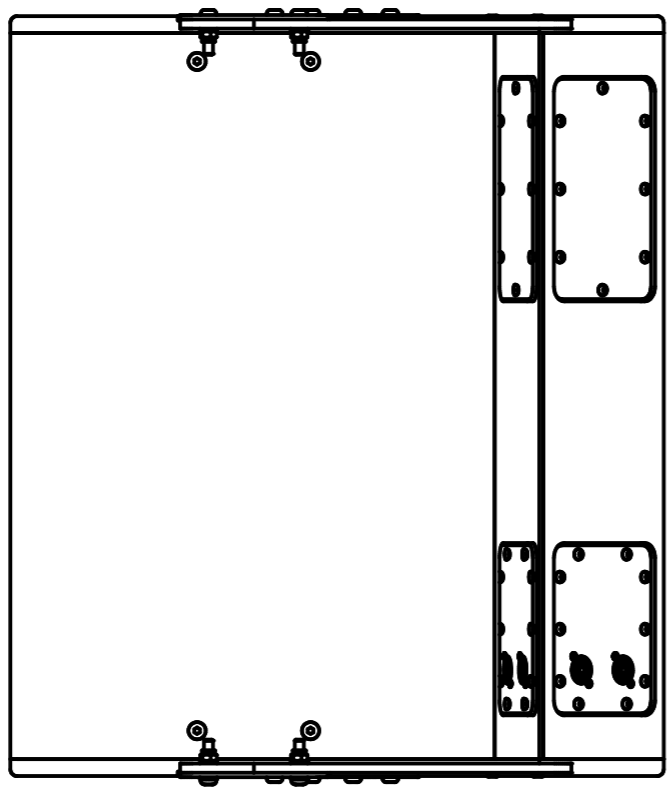
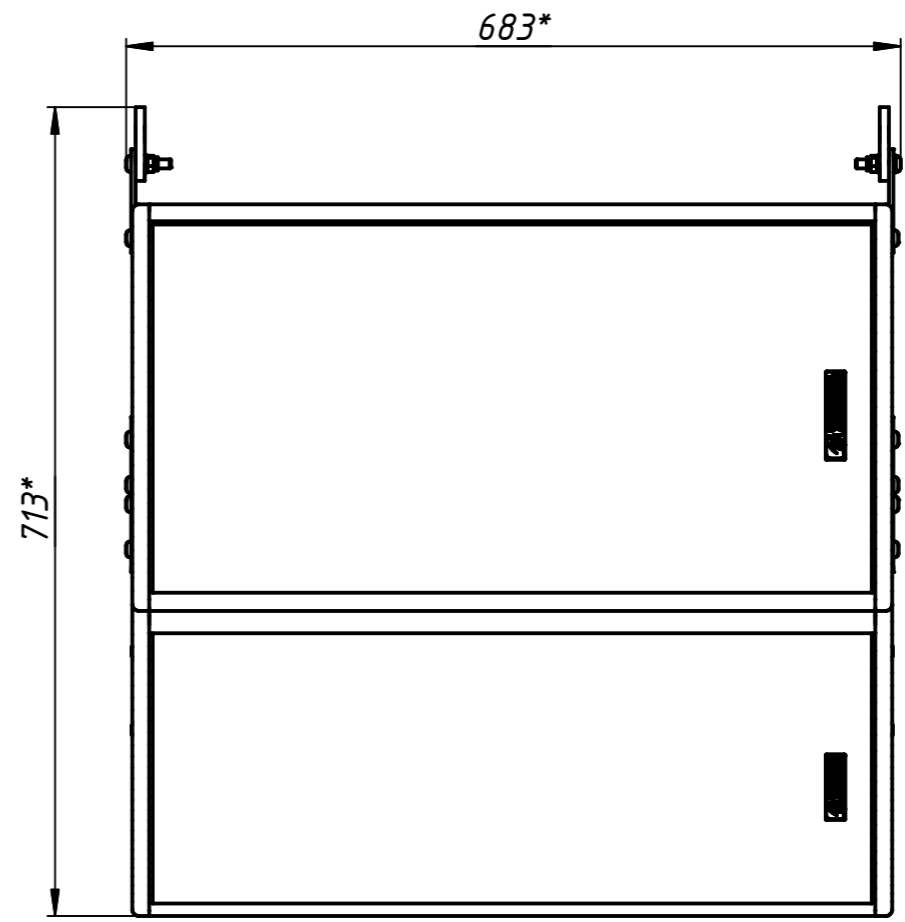
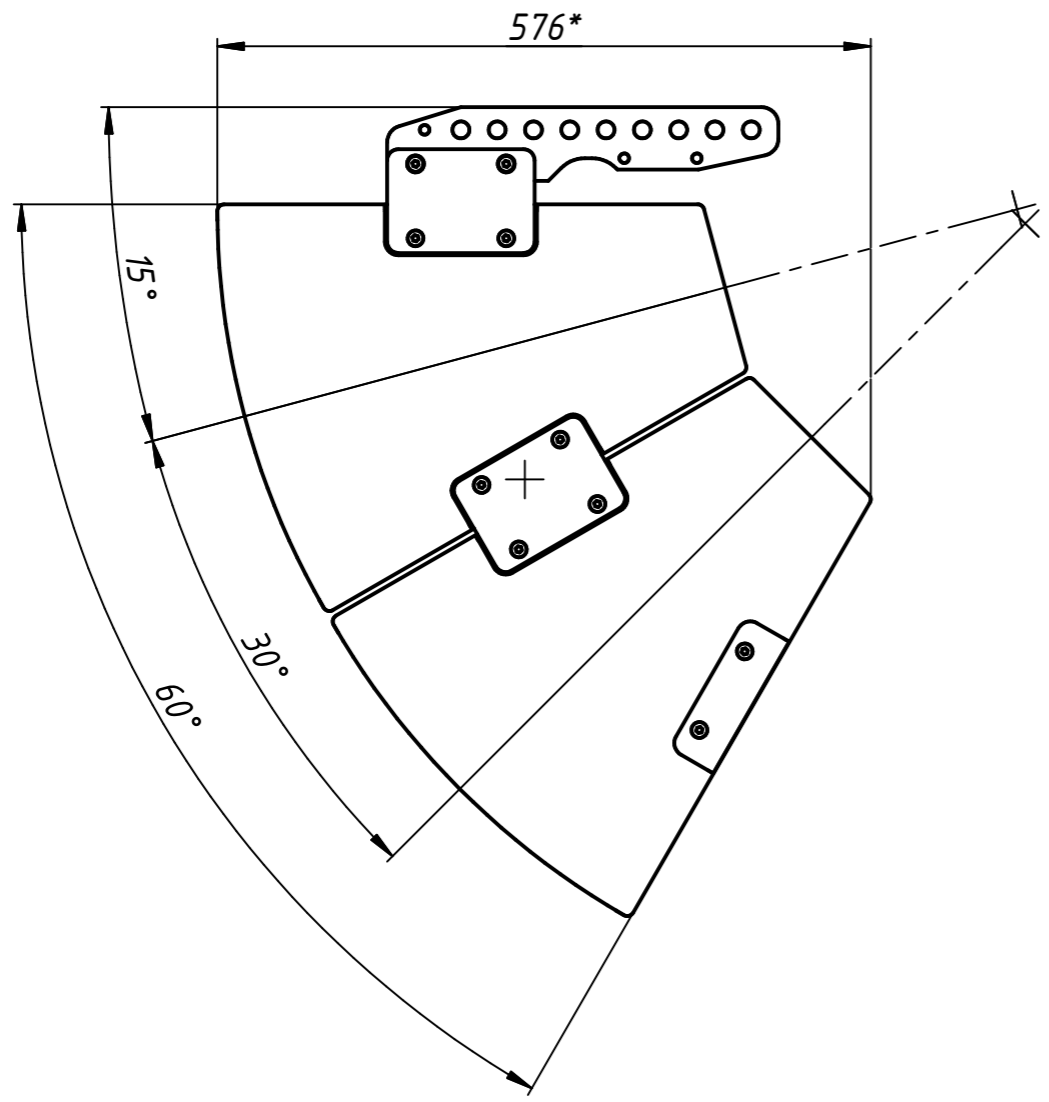


1xR30i

Изм.	Лист	№ докум.	Подп.	Дата

Кронштейн FLH Ri 2023

Лист  
2



2xR30i

A

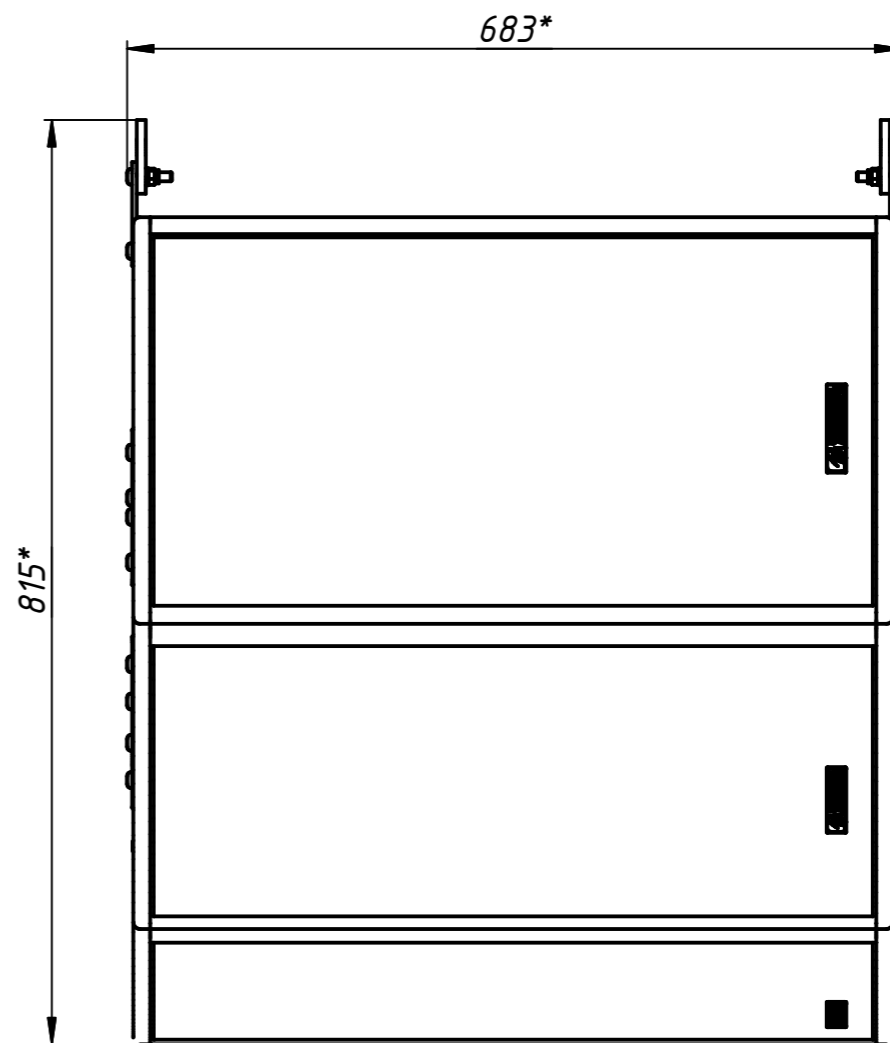
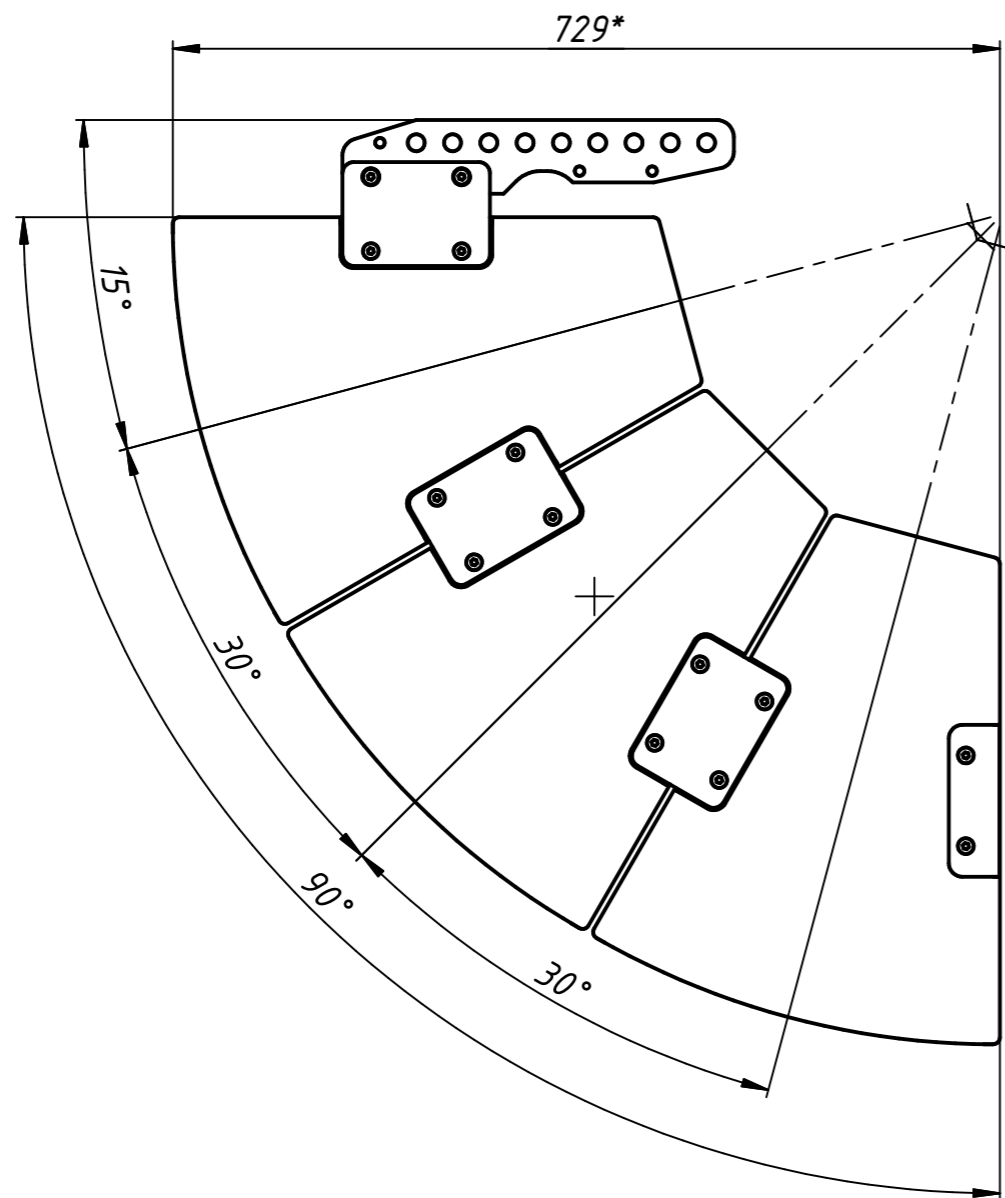
A

Инв. № подл.	Подп. и дата	Взам. инв. №	Инв. № дубл.	Подп. и дата

Изм.	Лист	№ докум.	Подп.	Дата

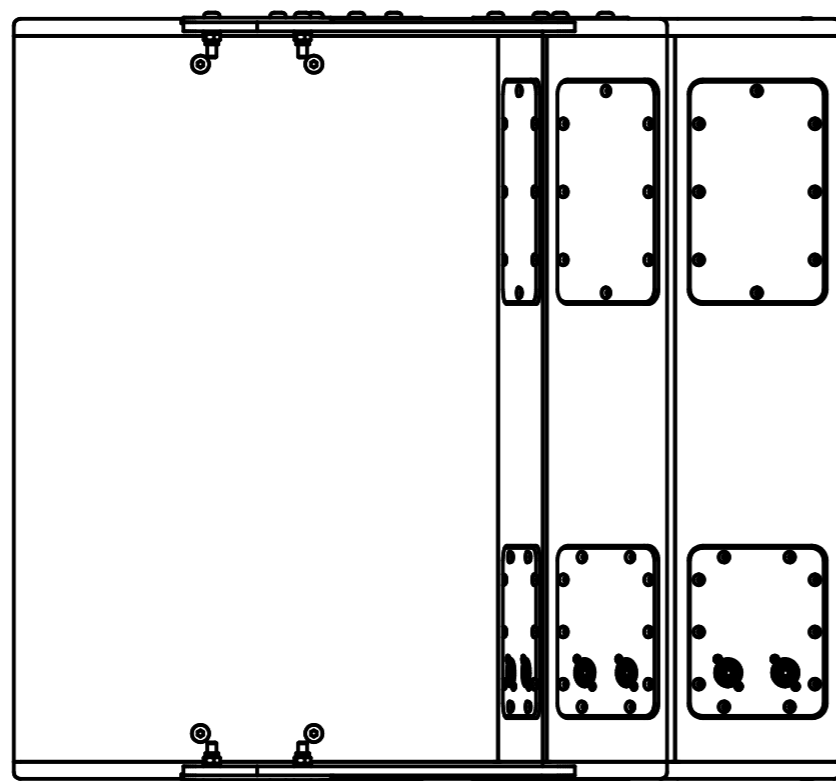
Кронштейн FLH Ri 2023

Лист  
3



A

A



3xR30i

Изм.	Лист	№ докум.	Подп.	Дата

Кронштейн FLH Ri 2023

Лист

4