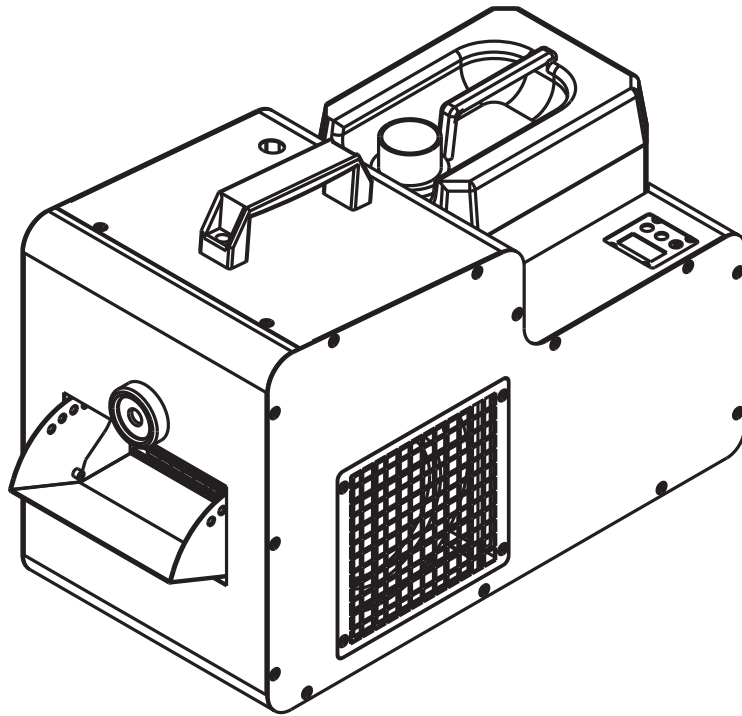


# *BT-FAZE 7500*



## **NEDERLANDS** **Handleiding**

Other languages can be downloaded from:  
[WWW.BRITEQ-LIGHTING.COM](http://WWW.BRITEQ-LIGHTING.COM)

**CE**

*Version: 1.0*

**BriteQ**<sup>®</sup>  
LIGHT RESEARCH



### **EN - DISPOSAL OF THE DEVICE**

Dispose of the unit and used batteries in an environment friendly manner according to your country regulations.

### **FR - DÉCLASSER L'APPAREIL**

Débarrassez-vous de l'appareil et des piles usagées de manière écologique conformément aux dispositions légales de votre pays.

### **NL - VERWIJDEREN VAN HET APPARAAT**

Verwijder het toestel en de gebruikte batterijen op een milieuvriendelijke manier conform de in uw land geldende voorschriften.

### **DU - ENTSORGUNG DES GERÄTS**

Entsorgen Sie das Gerät und die Batterien auf umweltfreundliche Art und Weise gemäß den Vorschriften Ihres Landes.

### **ES - DESHACERSE DEL APARATO**

Reciclar el aparato y pilas usadas de forma ecologica conforme a las disposiciones legales de su país.

### **PT - COMO DESFAZER-SE DA UNIDADE**

Tente reciclar a unidade e as pilhas usadas respeitando o ambiente e em conformidade com as normas vigentes no seu país.

# GEBRUIKSAANWIJZING

Hartelijk dank voor de aankoop van dit Briteq® product. Lees voordat u dit apparaat in gebruik neemt deze gebruiksaanwijzing zorgvuldig door, om ten volle te kunnen profiteren van alle mogelijkheden en voor uw eigen veiligheid.

## EIGENSCHAPPEN

- Fazer-effectmachine met hoge prestaties.
- De ingebouwde turbine verzekert een krachtige verspreiding van de rook.
- Regelbare rookuitvoer en ventilatorsnelheid:
  - via 2 DMX-kanalen
  - via het ingebouwde bedieningspaneel met timer
- Doorlopend uitvoer is mogelijk
- Extreem betrouwbaar dankzij het zelfreinigende systeem
- Afneembaar vloeistofreservoir van 5 l
- Vloeistofdop met de snelkoppeling
- Te gebruiken met Antari FLG rookvloeistof
- 5-pens en 3-pens DMX-connector voor ingang en uitgang

## VOOR HET GEBRUIK

- Controleer het apparaat voordat u het in gebruik neemt op transportschade. Als er schade is, gebruik het apparaat dan niet en raadpleeg eerst uw dealer.
- **Belangrijk:** Dit apparaat verliet de fabriek in perfecte staat en goed verpakt. Het is absoluut noodzakelijk dat de gebruiker de veiligheidsinstructies en waarschuwingen in deze gebruiksaanwijzing strikt opvolgt. Enige schade als gevolg van verkeerde behandeling valt niet onder de garantie. De dealer accepteert geen verantwoording voor eventuele fouten of problemen die worden veroorzaakt door het niet naleven van deze gebruiksaanwijzing.
- Bewaar dit boekje op een veilige plaats om het in de toekomst te kunnen raadplegen. Als u het apparaat verkoopt, voeg dan deze gebruiksaanwijzing bij.

### Controleer de inhoud:

Controleer of de doos de volgende artikelen bevat:

- Gebruiksaanwijzing
- Netsnoer
- BT-FAZE 7500

## VEILIGHEIDSINSTRUCTIES:



**LET OP:** Verwijder de bovenste afdekking niet, om het risico op elektrische schokken te verminderen. Er bevinden zich geen door de gebruiker te repareren onderdelen in het apparaat. Laat het onderhoud alleen door gekwalificeerd onderhoudspersoneel uitvoeren.



De bliksemschicht met pijlpunt in een gelijkzijdige driehoek is bedoeld om de gebruiker te waarschuwen voor de aanwezigheid van ongeïsoleerde "gevaarlijke spanning" binnen de behuizing van het apparaat, die van voldoende omvang kan zijn om een risico op elektrische schokken te vormen.



Het uitroepteken in een gelijkzijdige driehoek is bedoeld om de gebruiker te waarschuwen voor de aanwezigheid van belangrijke gebruiks- en onderhouds- (reparatie) aanwijzingen in de documentatie die bij dit apparaat is gevoegd.



Dit symbool betekent: alleen gebruik binnenshuis.



Dit symbool betekent: Lees de instructies.



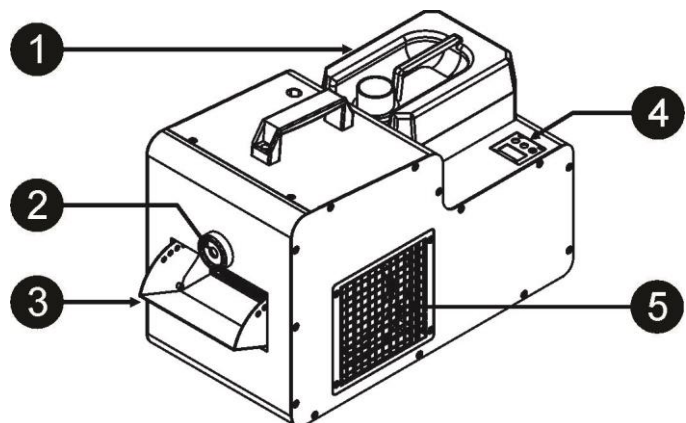
Dit symbool betekent: de minimale afstand tot voorwerpen. De minimale afstand tussen de rookuitvoer en voorwerpen moet meer dan 1 meter bedragen. Houd NOOIT uw handen dichtbij de

rookuitvoer; de rook is zeer heet en kan ernstige brandwonden veroorzaken!!!

- Probeer ter bescherming van het milieu het verpakkingsmateriaal zoveel mogelijk te recyclen.
- Stel dit apparaat niet bloot aan regen of vocht, om risico op brand of elektrische schokken te voorkomen.
- Als het apparaat na transport in een warme ruimte wordt gebracht, wacht dan tot het aan de omgevingstemperatuur is aangepast, om te voorkomen dat er binnen het apparaat condens wordt gevormd. Condens kan soms verhinderen dat het apparaat op volle capaciteit werkt of kan zelfs schade veroorzaken.
- Dit apparaat is uitsluitend geschikt voor gebruik binnenshuis.
- Zorg ervoor dat er geen metalen voorwerpen of vloeistoffen in het apparaat terechtkomen. Dit kan elektrische schokken of storing veroorzaken. Als er voorwerpen van buitenaf in het apparaat terechtkomen, haal dan onmiddellijk de stekker uit het stopcontact.
- Zet de eenheid op een goed geventileerde plaats, uit de buurt van brandbare materialen en/of vloeistoffen.
- Bedek geen ventilatieopeningen, omdat dit tot oververhitting kan leiden.
- Voorkom het gebruik in stoffige omgevingen en maak het apparaat regelmatig schoon.
- Houd het apparaat buiten het bereik van kinderen.
- Onervaren personen mogen dit apparaat niet bedienen.
- De maximale veilige omgevingstemperatuur is 40 °C. Gebruik dit apparaat niet bij hogere omgevingstemperaturen.
- De oppervlaktetemperatuur van het apparaat kan tot 85 °C oplopen. Raak tijdens de werking de behuizing niet met de blote handen aan.
- Zorg ervoor om de eenheid altijd op een stabiele ondergrond te plaatsen. Installeer de rookmachine nooit boven het publiek; er kan altijd een beetje vloeistof uit de rookuitvoer druppelen.
- Laat het apparaat ongeveer 10 minuten afkoelen voordat u er onderhoud aan pleegt.
- Haal de stekker van het apparaat altijd uit het stopcontact wanneer het voor langere tijd niet wordt gebruikt of voordat u er onderhoud aan pleegt.
- Controleer dat de beschikbare spanning niet hoger is dan is aangegeven op het achterpaneel van het apparaat.
- Het netsnoer dient altijd in perfecte staat te zijn. Schakel het apparaat onmiddellijk uit als het netsnoer is geplet of beschadigd. Het moet door de fabrikant, zijn vertegenwoordiger, of door een vergelijkbaar bevoegde persoon worden vervangen, om gevaar te vermijden.
- Laat het netsnoer nooit met andere kabels in contact komen!
- De eenheid moet worden geaard om aan de veiligheidsvoorschriften te voldoen.
- Open de afdekking niet, om elektrische schokken te voorkomen.
- Repareer **nooit** een zekering en overbrug de zekeringhouder niet. Vervang een kapotte zekering **altijd** door een zekering van hetzelfde type en met dezelfde elektrische specificaties!
- Als er zich ernstige problemen voordoen met de werking van het armatuur, gebruik het dan niet en neem onmiddellijk contact op met uw dealer.
- Als de behuizing zichtbaar is beschadigd, moet hij worden vervangen.
- Gebruik de originele verpakking als het apparaat moet worden vervoerd.
- Het is om veiligheidsredenen verboden om onbevoegde modificaties aan het apparaat aan te brengen.

## BESCHRIJVING:

1. **RESERVOIR VOOR ROOKVLOEISTOF:** moet met Antari FLG rookvloeistof worden gevuld. Zorg ervoor dat het reservoir voor de rookvloeistof tijdens het bedrijf nooit leeg is.
2. **ROOKUITVOER:** GEVAAR: deze spuitmond kan zeer heet zijn en er kan soms wat hete vloeistof uit lekken. Houd een afstand van ten minste 1 meter aan!
3. **UITVOER TURBINE:** de positie staan van de flap kan worden aangepast om de richting van de luchtstroom te wijzigen.
4. **BEDIENINGSPANEEL:** Wordt gebruikt om de bedrijfsmodi van de rookmachine te regelen:

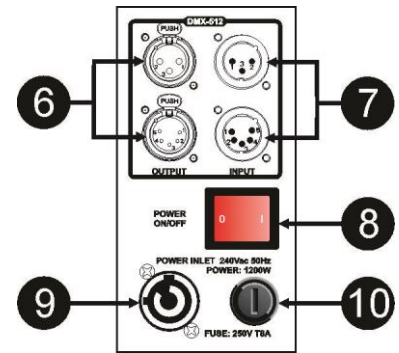


Gebruik de toets **[MENU]** om door de verschillende instellingen te bladeren

- **[d...]** = DMX-adres
- **[P...]** = Volume rookuitvoer
- **[F...]** = Ventilatorsnelheid
- **[t...]** = Interval timer

Gebruik de toetsen **[UP]** en **[DOWN]** om indien nodig de instellingen te wijzigen:

5. **LUCHTINLAAT:** dek deze luchtinlaten nooit af. De filters moeten regelmatig worden gereinigd
6. **DMX-UITGANG:** de vrouwelijke XLR-connector wordt gebruikt om de projector met het volgende apparaat in de DMX-keten te verbinden.
7. **DMX-INGANG:** de mannelijke XLR-connector wordt gebruikt om de projector aan te sluiten op de DMX-controller of op het vorige apparaat in de DMX-keten
8. **AAN/UITSCHAKELAAR:** Wordt gebruikt om de stroom van de eenheid in/uit te schakelen.  
**Vergeet niet om voordat u het apparaat uitschakelt de zelfreinigende functie te activeren!**
9. **LICHTNETINGANG:** sluit hier het bijgeleverde netsnoer op aan. De stekker van het snoer moet in een stopcontact met aardaansluiting worden gestoken.
10. **INGANGSZEKERING:** Als de zekering is doorgeslagen, stel dan eerst vast welk probleem het doorslaan van de zekering heeft veroorzaakt en los dit op. Vervang na het oplossen van het probleem een kapotte zekering altijd door een zekering van dezelfde soort en met dezelfde elektrische specificaties. (250 V - 8 A)



## GEBRUIKSAANWIJZING

- Zet de rookmachine op een vlakke en stabiele ondergrond. Zorg ervoor dat niemand zijn handen net voor de uitvoer kan houden. De rook is zeer heet en kan ernstige brandwonden veroorzaken!!!
- Zorg ervoor dat het reservoir voor de rookvloeistof niet leeg is. Gebruik altijd Antari FLG rookvloeistof om het reservoir te vullen. Sluit het reservoir onmiddellijk om te voorkomen dat er vuil in het reservoir terechtkomt!
- Zorg ervoor om de rookmachine aan te sluiten op een stopcontact met aardaansluiting.
- Schakel de rookmachine in en wacht ongeveer 2 tot 3 minuten. (opwarmtijd)
- U kunt nu het apparaat via de ingebouwde timer gebruiken of het via de DMX aansturen. (zie hieronder)

### **BELANGRIJK: ZELFREINIGENDE functie:**

Schakel het apparaat niet onmiddellijk na het gebruik uit! De machine heeft genoeg tijd nodig om de zelfreinigende procedure te voltooien. Dit is erg belangrijk voor de betrouwbaarheid van het apparaat.

Zo gaat u te werk:

- **Als het via DMX wordt gebruikt:** Schakel eerst De rookuitvoer uit (eerste DMX-kanaal = 000) en wacht gedurende ongeveer 30 seconden voordat u het apparaat uitschakelt.
- **Als het met de ingebouwde timer wordt gebruikt:** stel de uitvoer [P] in het menu in op 000 en wacht gedurende ongeveer 30 seconden voordat u het apparaat uitschakelt.

### **DMX aangestuurd:**

- Sluit het apparaat aan op de DMX-leiding
- Druk op de toets **[MENU]** totdat het DMX-adres **[d--]** (d gevolgd door 3 nummers) op het scherm verschijnt
- Wijzig indien nodig het DMX-adres met de toetsen **[UP]** en **[DOWN]**
- Het apparaat gebruikt 2 DMX-kanalen:
  - Kanaal 1 = ventilatorsnelheid (laag naar hoog)
  - Kanaal 2 = regeling uitvoer (laag naar hoog)

**Via het interne menu:**

Het apparaat activeert de uitvoer altijd gedurende ongeveer 30 seconden. U kunt het interval tussen deze activeren instellen van 000 (doorlopende uitvoer) t/m 120 (+/-120 seconden)

De ventilatorsnelheid en het volume van de rookuitvoer kunnen ook worden ingesteld.

Zo gaat u te werk:

- Het apparaat mag niet op enige DMX-leiding worden aangesloten
- Druk op de toets [MENU] om door de verschillende opties van de instellingen te bladeren:
  - [d...] = wordt niet gebruikt. (alleen voor DMX-aansturing)
  - [P...] = Volume rookuitvoer
  - [F...] = Ventilatorsnelheid
  - [t...] = Interval timer

**ONDERHOUD**

- **BELANGRIJK:** Stel de uitvoer altijd in op nul en wacht gedurende ten minste 30 seconden voordat u het apparaat uitschakelt. Hiermee kan het apparaat de reinigingsprocedure uitvoeren, zodat alle resterende vloeistof van de interne circuits wordt verwijderd.
- Schakel het apparaat uit, ontkoppel het netsnoer en wacht totdat het apparaat is afgekoeld.

**Tijdens de inspectie dienen de volgende punten te worden gecontroleerd:**

- Alle voor de bevestiging van het apparaat en zijn onderdelen gebruikte schroeven dienen goed vast te zitten en mogen niet zijn gecorrodeerd.
- Behuizingen, bevestigingen en installatieplaatsen (plafond, truss, ophangingen) moeten volledig vrij zijn van enige vervorming.
- De netsnoeren moeten in perfecte staat zijn en onmiddellijk worden vervangen, wanneer er ook maar een klein probleem wordt ontdekt.

**Let op:** Wij raden ten sterkste aan om het inwendig reinigen door gekwalificeerd personeel uit te laten voeren!

**SPECIFICATIES**

Dit apparaat is ontstoord. Dit apparaat voldoet aan de eisen van de huidige Europese en nationale richtlijnen. De conformiteit werd vastgesteld en de desbetreffende verklaringen en documenten zijn door de fabrikant gedeponneerd.

Dit apparaat is ontworpen om decoratieve effectverlichting te produceren en wordt in lichtshowsysteem gebruikt.

<b>Lichtnetaansluiting:</b>	AC 230V, 50Hz
<b>Opgenomen vermogen:</b>	1200 Watt
<b>DMX-kanalen:</b>	2
<b>Zekering:</b>	T 8 A/250 V (trage zekering 6 x 30 mm)
<b>Uitvoer:</b>	+/- 7500 kubieke voet/min (200 m <sup>3</sup> )
<b>Opwarmtijd:</b>	2,5 min
<b>Inhoud van het reservoir:</b>	5L
<b>Aanbevolen vloeistof:</b>	Antari FLG-5
<b>Afmetingen:</b>	490 x 225 x 330 mm
<b>Gewicht:</b>	12 kg

Alle informatie is onderhevig aan verandering zonder voorafgaande kennisgeving.  
U kunt de nieuwste versie van deze gebruiksaanwijzing downloaden  
van onze website: [www.briteq-lighting.eu](http://www.briteq-lighting.eu)



## MAILING LIST

**EN: Subscribe today to our mailing list for the latest product news!**

**FR: Inscrivez-vous à notre liste de distribution si vous souhaitez suivre l'actualité de nos produits!**

**NL: Abonneer je vandaag nog op onze mailinglijst en ontvang ons laatste product nieuws!**

**DE: Abonnieren Sie unseren Newsletter und erhalten Sie aktuelle Produktinformationen!**

**ES: Suscríbete hoy a nuestra lista de correo para recibir las últimas noticias!**

**PT: Inscreva-se hoje na nossa mailing list para estar a par das últimas notícias!**

**[WWW.BRITEQ-LIGHTING.COM](http://WWW.BRITEQ-LIGHTING.COM)**

**Copyright © 2018 by BEGLEC NV**

't Hofveld 2C ~ B1702 Groot-Bijgaarden ~ Belgium

Reproduction or publication of the content in any manner, without express permission of the publisher, is prohibited.