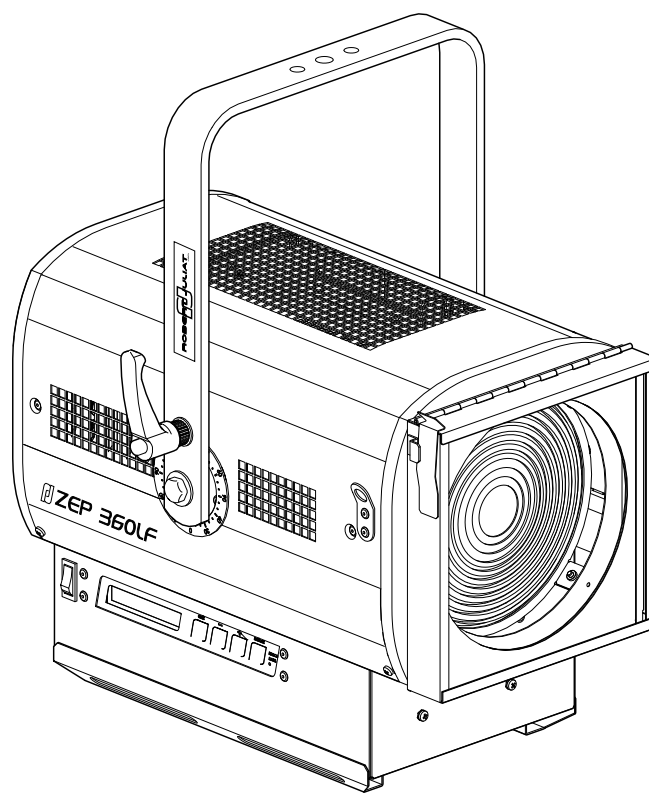


ZEP 360LF

SPARE PARTS LIST NOMENCLATURE PIÈCES DÉTACHÉES



300W VARIABLE BEAM ANGLE LED WASH LIGHT PROJECTEUR A LED TYPE WASH 300W

V1

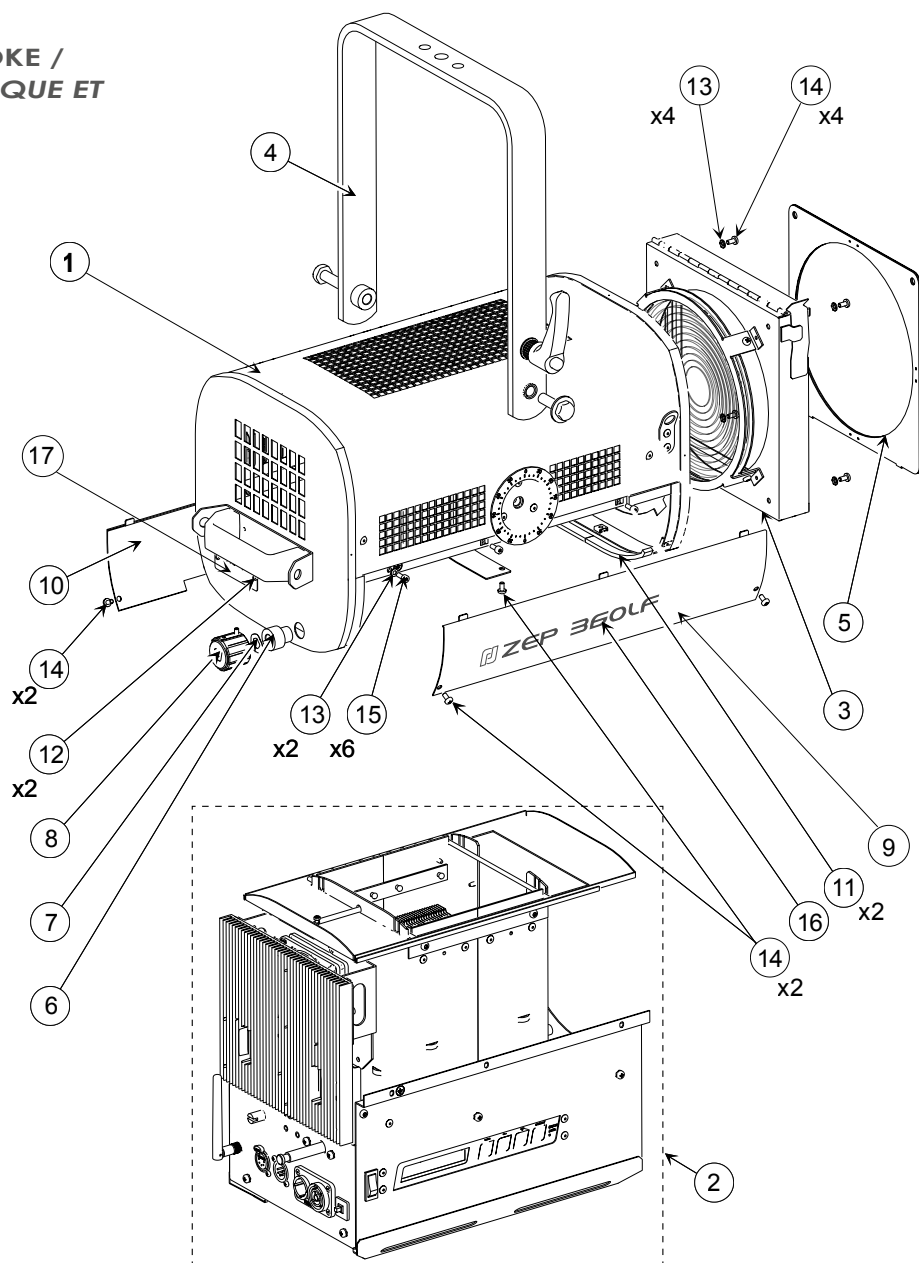
VALIDATION : 29/05/17

DN41082800



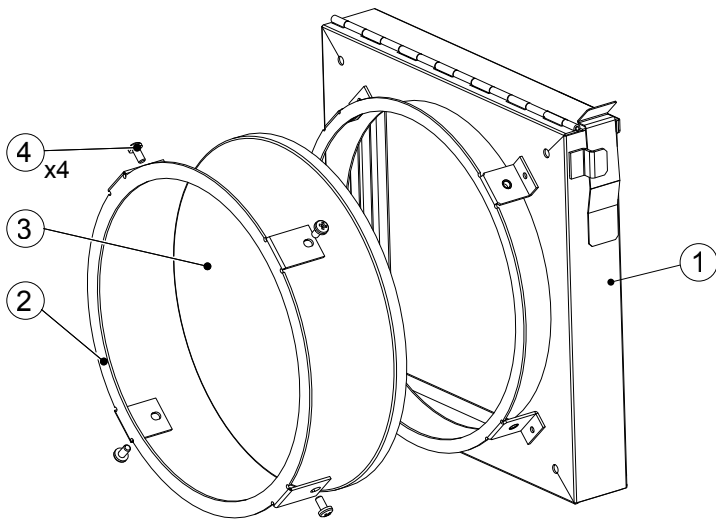
ROBERT JULIAT

360XP11007
BODY WITH LENS AND YOKE /
CARROSSERIE AVEC OPTIQUE ET
FOURCHE
(340LF/360LF)



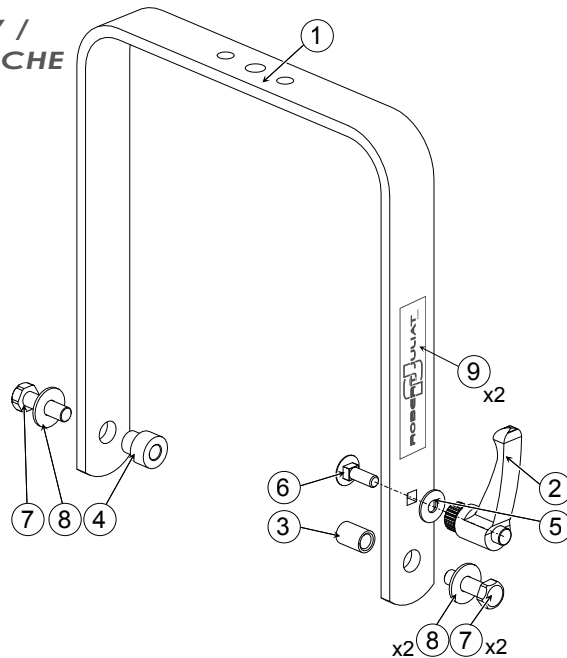
- ① → page: 3 340XP18001 - Body Empty Case / Corps Peint (340/360LF)
- ② → page: 4 LED compartment/ Trappe LED
- ③ → page: 3 340XP31001 - Fresnel Optical Assy / Optique Fresnel (340/360LF)
- ④ → page: 3 Yoke assembly / Ensemble fourche
- ⑤ FPAPF00017 Metal filter holder / Porte-filtre métal (PF1000 - 215 x 215mm)
- ⑥ DU40032605 Barrel for yoke / Canon de fourche (Ø22)
- ⑦ VI10030011 Washer / Rondelle Onduflex (Ø10)
- ⑧ BO10000008 Knob / Bouton RJ (Ø68, Ø10)
- ⑨ DJ31032500 Right side panel / Habillage latéral droit (340/360LF)
- ⑩ DJ31082300 Left side panel / Habillage latéral gauche (360LF)
- ⑪ CF00300034 Foam protection / Mousse
- ⑫ VI02440002 Rivet (Ø2.4 x 8 Black / Noir)
- ⑬ VI04030010 Toothed contact washer / Rondelle contact à picots (Ø4) - QT: 6
- ⑭ VI04010012 Screw PanH / Vis (TC Noir - PZ M4 x 8) Qt: 11
- ⑮ VI04010021 Screw hex socket SS / Vis (TCHC Inox - M4 x 10) Qt: 6
- ⑯ DE31002204 Label / Etiquette (360LF)
- ⑰ DE40983701 Identification plate / Plaque de contrôle (340LF)

340XP31001
FRESNEL OPTICAL SYSTEM /
OPTIQUE FRESNEL



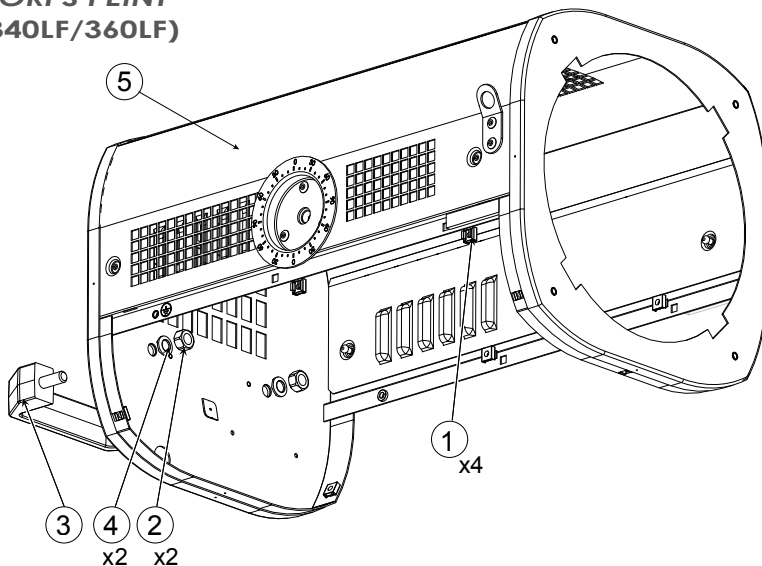
- ① 340XP38001 Front holder / *Porte chassis*
- ② DJ41029100 Lens ring / *Bride de lentille (Ø182)*
- ③ OP20030001 Fresnel lens / *Lentille Fresnel (Ø200)*
- ④ VI04010012 Screw PanH BL / *Vis (TC N - PZ M4 x 8) Qt: 4*

YOKE ASSEMBLY /
ENSEMBLE FOURCHE



- ① DJ40052602 Yoke / *Fourche*
- ② PO00000028 Fast locking handle / *Poignée débrayable (M8)*
- ③ DU30221920 Spacer / *Entretoise lisse (10.1 x 15.1, L=20.6)*
- ④ DU40032605 Barrel for yoke / *Canon de fourche (Ø22)*
- ⑤ VI08030005 Washer / *Rondelle (Ø8)*
- ⑥ VI08010018 Square neck screw (M8 x 25) / *Vis tête bombée collet carré*
- ⑦ VI10010018 Screw / *Vis (M10 x 35)*
- ⑧ VI10030003 Washer / *Rondelle (Ø10)*
- ⑨ DE40506300 Label Yoke / *Etiquette de fourche*
Qt: 2

340XP18001
BODY EMPTY CASE /
CORPS PEINT
(340LF/360LF)



Assembly details / Détails d'assemblage :

- ① VI04020009 Cage Nut / *Ecrou (M4) - Qt.: 4*
- * ② VI08020001 Nut / *Ecrou (M8) - Qt.: 2*
- * ③ PO00000038 Handle / *Poignée (L=117, Grey / Grise)*
- * ④ VI08030006 Toothed contact washer / *Rondelle contact à picots (Ø8) Qt:2*

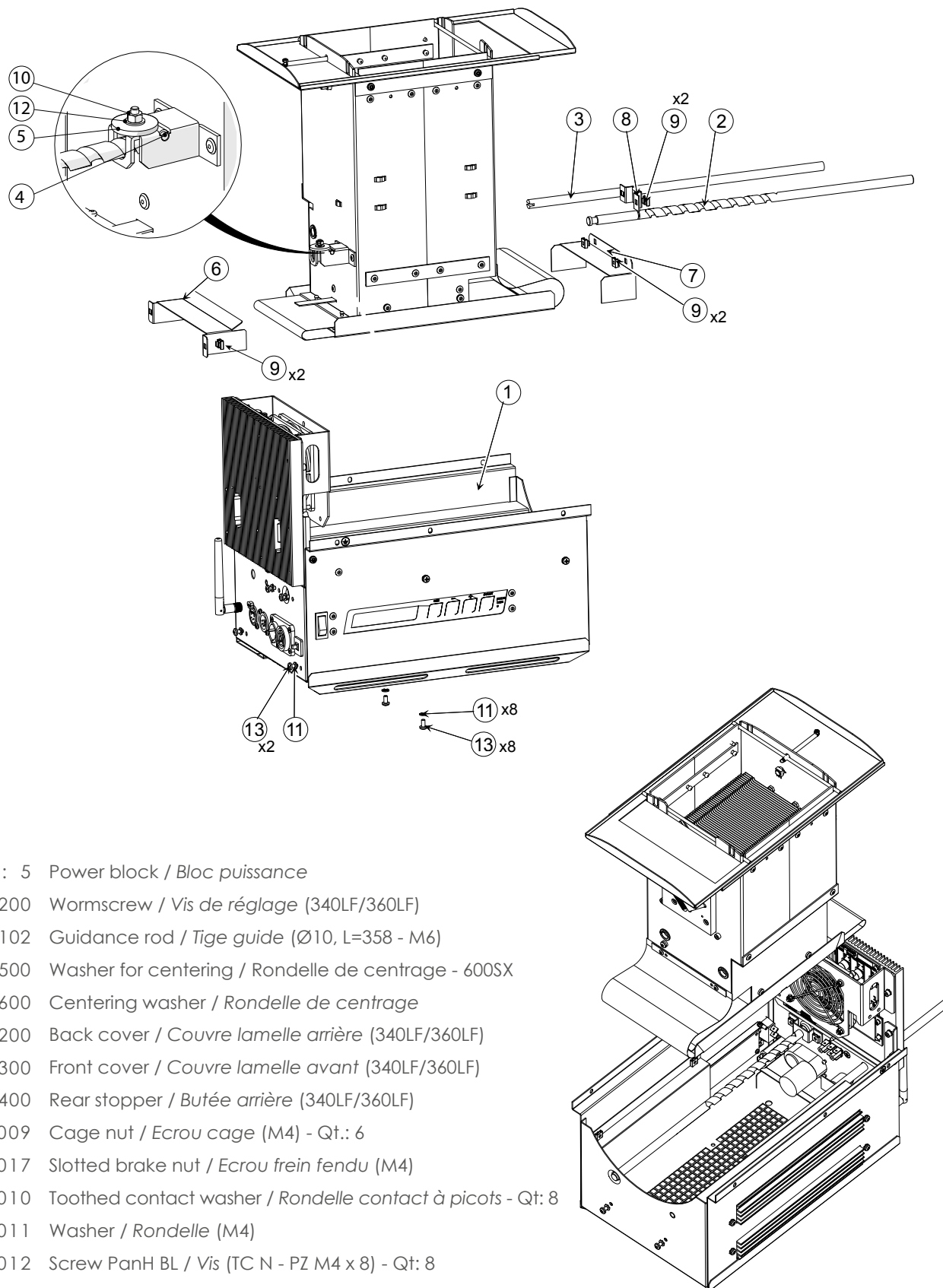
(*) Identification plate & Rivets Not Shown

(Not part of 340XP18001) /

Plaque de contrôle et rivets non visible

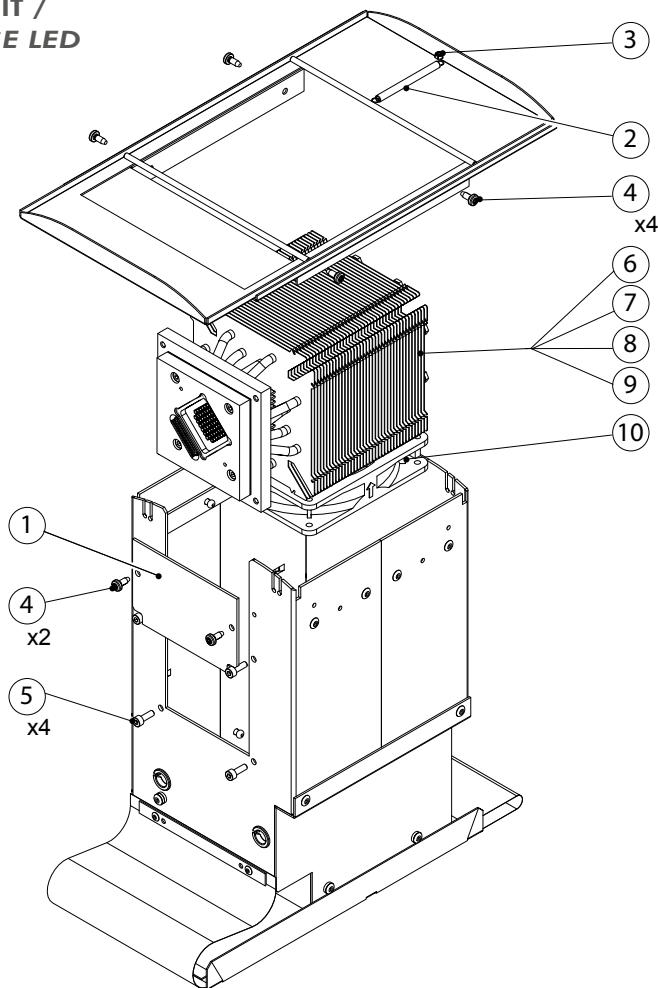
(Ne fait partie de 340XP18001)

**LED COMPARTMENT /
TRAPPE LED**



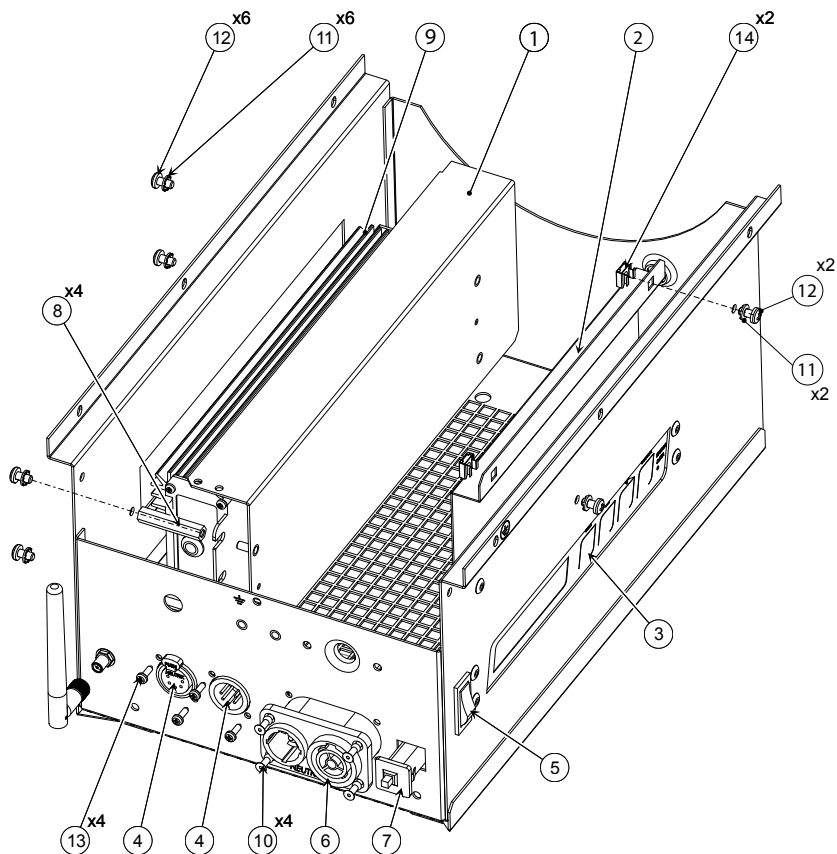
- ① → page: 5 Power block / Bloc puissance
- ② DJ31018200 Wormscrew / Vis de réglage (340LF/360LF)
- ③ DU40236102 Guidance rod / Tige guide (Ø10, L=358 - M6)
- ④ DU40423500 Washer for centering / Rondelle de centrage - 600SX
- ⑤ DJ40587600 Centering washer / Rondelle de centrage
- ⑥ DJ41030200 Back cover / Couvre lamelle arrière (340LF/360LF)
- ⑦ DJ41030300 Front cover / Couvre lamelle avant (340LF/360LF)
- ⑧ DJ41030400 Rear stopper / Butée arrière (340LF/360LF)
- ⑨ VI04020009 Cage nut / Ecroû cage (M4) - Qt.: 6
- ⑩ VI04020017 Slotted brake nut / Ecroû frein fendu (M4)
- ⑪ VI04030010 Toothed contact washer / Rondelle contact à picots - Qt: 8
- ⑫ VI04030011 Washer / Rondelle (M4)
- ⑬ VI04010012 Screw PanH BL / Vis (TC N - PZ M4 x 8) - Qt: 8

**LED UNIT /
SOURCE LED**



- ① DJ41079600 Chimney cover / Cache conduit
- ② DT40637200 Counter spring / Ressort de rappel
- ③ VI03020003 Locking Nyloc Nut /
Ecrou autofreiné (M3)
- ④ VI04010080 Screw / Vis (M4 x 9,5)
- ⑤ VI04010026 Screw / Vis (M4 X 12)
- ⑥ 360XP11010 LED module with heat sink /
Module source avec dissipateur -
WW
- ⑦ 360XP11009 LED module with heat sink /
Module source avec dissipateur -
CW
- ⑧ 360XP11015 LED module with heat sink /
Module source avec dissipateur -
VW
- ⑨ 360XP11016 LED module with heat sink /
Module source avec dissipateur -
NDW
- ⑩ Contact RJ Fan Assy / Ventilateur monté

**360XP11003
LED POWER BLOCK / BLOC PUISSANCE
V1 POUR 360LF PRE-CONTROLLED**



- ① 360XP11001 Power supply unit for 360LF /
Alimentation préparé pour 360LF
avec support alimentation
- ② DJ41029900 Light cover / Cache-fuite
- ③ PDNET00007 Controls / Interface
- ④ CC41008542 Card DMX connection /
Carte connection DMX
- ⑤ ME04100028 Switch / Interrupteur
- ⑥ COU0003305 Socket / Embase
(Neutrik NAC3PX PowerCON True 1)
- ⑦ ME01004101 Circuit breaker / Disjoncteur
(SHURTER 1P1D 4A)
- ⑧ DU30222015 Standoff F/F / Colonnelle
(L=35) - Qt: 4
- ⑨ ME20054003 Power supply / Alimentation
- ⑩ VI03240009 Rivet (Ø3.2 x 10) - Qt: 4
- ⑪ VI04030010 Toothed contact washer /
Rondelle contact à picots
(M4) - Qt:6
- ⑫ VI04010012 Screw PanH / Vis
(TC Black/Noir - PZ M4 x 8), Qt: 6
- ⑬ VI03011002 Screw / Vis (2,9 x 9,5)
- ⑭ VI04020009 Cage nut / Ecrou cage (M4)

