

Профессиональная акустическая система

Universal Acoustics

X10A

Руководство по эксплуатации



AVIS
RISQUE DE CHOC ELECTRIQUE NE PAS OUVRIR

ВНИМАНИЕ
ОПАСНОСТЬ ПОРАЖЕНИЯ ЭЛЕКТРИЧЕСКИМ ТОКОМ. НЕ ОТКРЫВАТЬ.

ВНИМАНИЕ!

В активной акустической системе имеется опасное для жизни напряжение сети переменного тока 220 В. Не эксплуатируйте акустическую систему с повреждённым сетевым кабелем!

Питание активной акустической системы осуществляется от однофазной сети переменного тока напряжением 220 В и частотой 50 Гц, имеющей защитный заземляющий провод!

ВНИМАНИЕ!

*Не эксплуатируйте АС под прямым дождём и снегом.
Не прикасайтесь во время работы акустической системы к токоведущим частям корпуса.*

ВНИМАНИЕ!

Высокое звуковое давление, создаваемое акустическими системами при подаче на них большой мощности, может вызвать повреждение органов слуха. Во избежание этого во время работы на большой громкости просим Вас соблюдать меры предосторожности.

ПРЕДУПРЕЖДАЮЩИЕ СИМВОЛЫ



Этот символ предупреждает о важной информации, содержащейся в руководстве по эксплуатации.



Этот символ предупреждает о наличии внутри прибора опасного для жизни напряжения.



Этот символ, расположенный рядом с выходными разъёмами, предупреждает о наличии на них во время работы прибора опасного для жизни напряжения.

ПОКУПАТЕЛЮ

Уважаемый покупатель, благодарим Вас за покупку продукции «Universal Acoustics».
Надеемся, что продукция нашей компании будет успешно решать Ваши задачи.

ОБЩИЕ ПОЛОЖЕНИЯ

Настоящее руководство по эксплуатации (РЭ) предназначено для ознакомления с правилами эксплуатации профессиональной акустической системы (далее АС) в объёме, рассчитанном на технический персонал, работающий в сфере аудио индустрии.

Профессиональная АС компании «Universal Acoustics» предназначена для воспроизведения музыкальных и речевых программ для работы в составе комплексов звукоусиления.

Акустическая система отвечает самым современным требованиям. В процессе разработки и производства применены самые последние достижения в области технологии проектирования, производства и контроля качества продукции.

Акустическая система выпускается в соответствии с техническими условиями ТУ 26.40.42-001-18634320-2019.

Перед началом эксплуатации АС просим Вас ознакомиться с данным руководством.

ВНИМАНИЕ

1. Все работы по подключению АС должен выполнять квалифицированный персонал.
2. При работе акустическая система может создавать опасное для органов слуха высокое звуковое давление. Соблюдайте меры предосторожности. При необходимости используйте средства защиты органов слуха.
3. Не эксплуатируйте АС под прямым дождём и снегом.
4. Не устанавливайте АС рядом с приборами, чувствительными к магнитным полям.
5. Не храните рядом с АС дисконтные и банковские платёжные карты и другие магнитные носители информации.

РАСПАКОВКА

После вскрытия упаковки убедитесь в отсутствии любых механических повреждений. В случае обнаружения повреждений, немедленно сообщите об этом Вашему дилеру. Не выбрасывайте упаковку. Она может быть восстановлена в случае последующей транспортировки изделия.

НАЗНАЧЕНИЕ

Активная акустическая система «X10A» - широкополосная система (точечный источник), предназначена для построения системы звукоусиления среднего формата.

Для расширения диапазона низких частот системы звукоусиления, рекомендуется использовать совместно с низкочастотной акустической системой «SW18A».

КОНСТРУКЦИЯ

Акустическая система «X10A» - 2-х полосная активная АС, выполнена в оформлении фазоинвертор.

Корпус АС выполнен из высококачественной, повышенной влагостойкости, берёзовой фанеры толщиной 15мм.

Для усиления конструкции корпуса АС внутри установлены металлические элементы.

На боковых стенках расположены ручки для удобства транспортировки и монтажа.

На нижней стенке корпуса установлен фланец (35мм) для установки на телескопическую стойку и резиновые ножки для установки на поверхность.

В корпусе установлены элементы с резьбой (M10) для подвеса акустической системы.

Передняя стенка защищена металлической решёткой толщиной 1.5мм. Решётка с внешней стороны оклеена акустически прозрачным материалом из поливолоконна.

Внешнее влагостойкое покрытие выполнено на основе поликарбамида чёрного цвета.

КОМПОНЕНТЫ

В качестве излучателей установлены два НЧ громкоговорителя размером 10" (VC 2.5") и ВЧ компрессионный драйвер 1.4" (VC 4"). ВЧ драйвер нагружен на рупор с диаграммой направленности 90°Гх60°В (поворотный). См. Приложение 1.

В качестве усилителя мощности используется 2-х канальный усилитель звуковой частоты класса D.

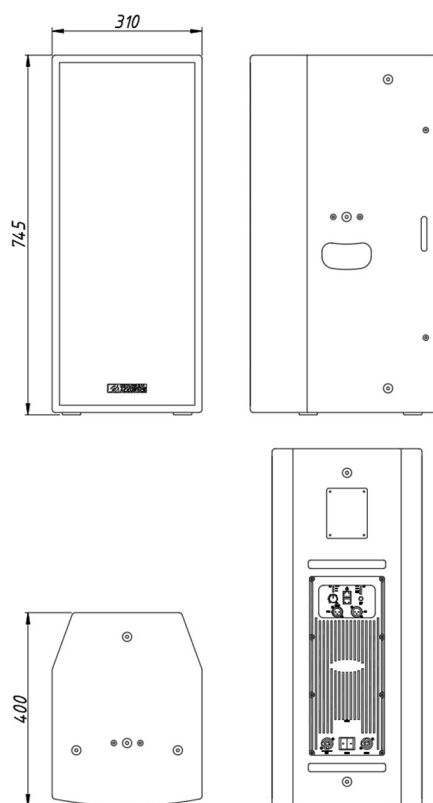
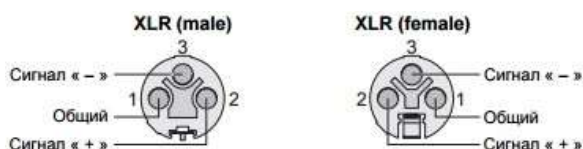
В качестве входной части и предустановок для разных режимов работы акустической системы используется процессор DSP.

Для подключения АС к электрической сети переменного тока ~220В 50Гц рекомендуется использовать кабель, входящий в комплект поставки, или кабель с сечением жил 2.5мм.кв. и разъёмом PowerCON NAC3FCA фирмы Neutrik.

Все работы по подключению АС к электрической сети должен выполнять квалифицированный персонал.

Для подключения сигнала к АС использовать симметричный кабель с разъёмом XLR (male) NC3MXX фирмы Neutrik.

Не использовать разъёмы низкого качества.



ТЕХНИЧЕСКИЕ ХАРАКТЕРИСТИКИ

Тип акустической системы:	2-х полосная активная
Диапазон воспроизводимых частот (+/-3дБ):	65Гц - 20кГц (preset)
Диапазон воспроизводимых частот (-10дБ):	60Гц - 20кГц (preset)
Диаграмма направленности (-6дБ):, град.:	90°Гх60°В (поворотный)
Компоненты:	НЧ – 2х10" (VC 2.5"), ВЧ -1.4" (VC 4")
Мощность AES/прогр./пиковая:	НЧ - 700/1400/2800Вт, ВЧ – 130/260/520Вт
Максимальный уровень SPL (расч.):	136дБ
Тип DSP:	24 бит/48 кГц, 4 пресета, 2xEthernet
Входное сопротивление:	11 кОм/симм. 5.5 кОм/ не симм.
Усилитель мощности:	НЧ – 1500Вт, ВЧ – 750Вт. Класс D.
Сеть питания:	~220/230В, 50/60Гц. Диапазон раб. напр. 90-264В
Система охлаждения:	принудительная
Исполнение:	IP54
Габариты (ВхШхГ):	745х310х400мм
Масса:	37кг.

SPL - расчетное значение на основе чувствительности и пиковой мощности в 4л пространстве.

ТРАНСПОРТИРОВКА И ХРАНЕНИЯ

Акустические системы транспортируют всеми видами транспорта в условиях, соответствующих условиям хранения 5 ГОСТ 15150.

Хранить оборудование необходимо в помещении с температурой окружающего воздуха от плюс 5°С до плюс 40°С и с относительной влажностью до 70%.

После транспортирования продукции в условиях отрицательных температур его распаковка должна производиться только после выдержки в течение не менее 2 ч при температуре (20±10) °С.

УСЛОВИЯ ЭКСПЛУАТАЦИИ

Температура воздуха 5 – 35° С.

Атмосферное давление 650 – 800мм.рт.ст. (86.6 – 106.7кПа).

Относительная влажность воздуха не более 80%.

Не эксплуатируйте АС под прямым дождём и снегом.

ГАРАНТИЙНЫЕ ОБЯЗАТЕЛЬСТВА

Предприятие изготовитель гарантирует соответствие качества акустической системы при соблюдении правил хранения, транспортировки, монтажа и эксплуатации.

Гарантийный срок эксплуатации – 12 месяцев со дня ввода в эксплуатацию.

Претензии не принимаются в случае нарушения правил эксплуатации и хранения, а также в случае повреждений.

Производитель оставляет за собой право вносить изменения в конструкцию акустической системы с целью улучшения потребительских свойств изделия.

ДОПОЛНИТЕЛЬНЫЕ СВЕДЕНИЯ

Изделие соответствует техническому регламенту о безопасности низковольтного оборудования ТР ТС 004/2011.

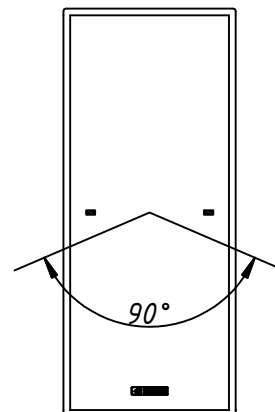
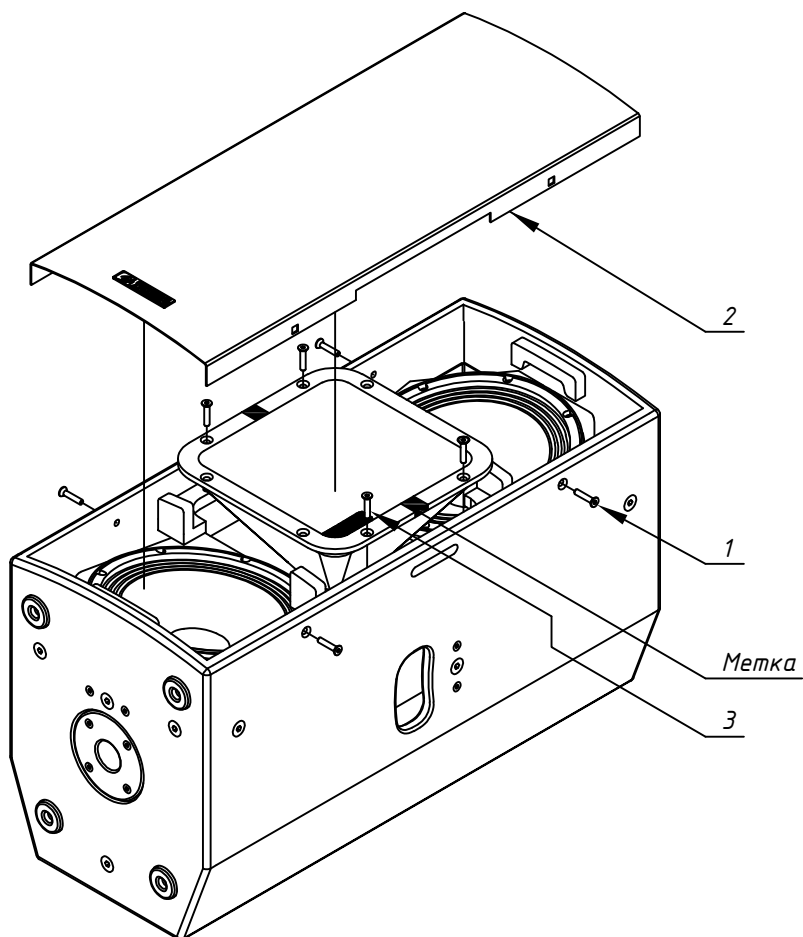
КОМПЛЕКТНОСТЬ

Акустическая система – 1шт.

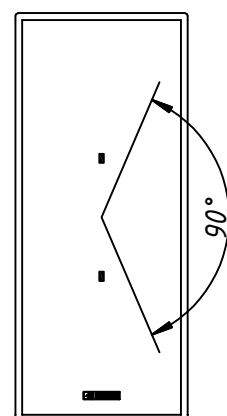
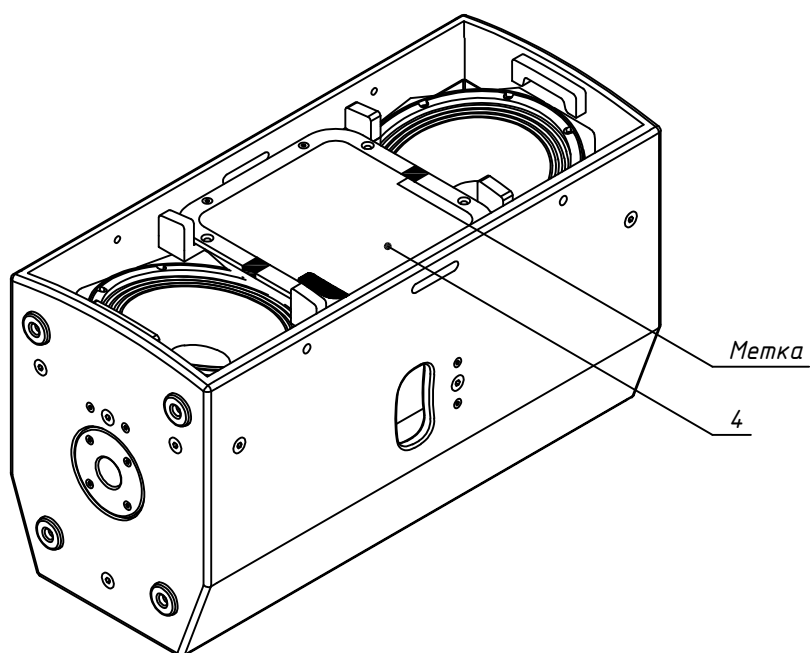
Руководство по эксплуатации – 1шт.

Гарантийный талон - 1шт.

ООО «Универсал Акустикс»
117628 Россия, г. Москва Куликовская ул., д. 12, офис 625
+7 (495) 711-33-00
info@universalacoustics.ru



90 ° Горизонтальная ДН.



90 ° Вертикальная ДН.

Примечание.

1. Выкрутить винты крепления сетки (4шт.).
2. Снять Сетку.
3. Выкрутить винты крепления Рупора (4шт.).
4. Повернуть Рупор на 90° (см. Метку).
5. Собрать в обратном порядке.

Поворот Рупора (ДН)