

Профессиональная акустическая система

Universal Acoustics

SW18

Руководство по эксплуатации

Уважаемый покупатель, благодарим Вас за покупку продукции «Universal Acoustics».

Надеемся, что продукция нашей компании будет успешно решать Ваши задачи.

Акустическая система «SW18» - низкочастотная акустическая система, предназначена для построения основной системы звукоусиления малого, среднего и большого формата.

ОБЩИЕ ПОЛОЖЕНИЯ

Настоящее руководство по эксплуатации (РЭ) предназначено для ознакомления с правилами эксплуатации профессиональной акустической системы (далее АС) в объёме, рассчитанном на технический персонал, работающий в сфере аудио индустрии.

Профессиональная АС компании «Universal Acoustics» предназначена для воспроизведения музыкальных и речевых программ для работы в составе комплексов звукоусиления.

Акустическая система отвечает самым современным требованиям. В процессе разработки и производства применены самые последние достижения в области технологии проектирования, производства и контроля качества продукции.

Акустическая система выпускается в соответствии с техническими условиями ТУ 26.40.42-001-18634320-2019.

Перед началом эксплуатации АС просим Вас ознакомиться с данным руководством.

КОНСТРУКЦИЯ

Акустическая система «SW18» - низкочастотная пассивная АС, выполнена в оформлении фазоинвертор.

Использование порта фазоинвертора большого сечения позволило значительно повысить эффективность воспроизведения низких частот.

Корпус АС выполнен из высококачественной, повышенной влагостойкости, берёзовой фанеры толщиной 15мм.

Для усиления конструкции корпуса АС внутри установлены металлические элементы.

На верхней и нижней стенках находятся двухсторонние ручки для удобства транспортировки. На боковых и задней стенках - малые ручки для удобства монтажа.

На верхней и правой стенках корпуса установлены фланцы с резьбой М20 для установки телескопической стойки.

На нижней и левой стенках корпуса установлены резиновые ножки для установки на поверхность.

На задней стенке предусмотрены места для установки транспортировочных колёс - 4 шт. Установочные отверстия для крепления (расстояние между отв. 60x80мм.) закрыты винтами М8x20

В корпусе установлены элементы с резьбой (М10) для подвеса акустической системы.

На передней стенке корпуса установлены элементы для крепления транспортировочной тележки.

Передняя стенка защищена металлической решёткой толщиной 1.5мм. Решётка с внешней стороны оклеена акустически прозрачным материалом из поливолоконна.

Внешнее влагостойкое покрытие выполнено на основе поликарбамида чёрного цвета.

ВНИМАНИЕ

1. Все работы по подключению АС должен выполнять квалифицированный персонал.

2. При работе акустическая система может создавать опасное для органов слуха высокое звуковое давление. Соблюдайте меры предосторожности. При необходимости используйте средства защиты органов слуха.

3. Не эксплуатируйте АС под прямым дождём и снегом.

4. Не устанавливайте АС рядом с приборами, чувствительными к магнитным полям.

5. Не храните рядом с АС дисконтные и банковские платёжные карты и другие магнитные носители информации.

РАСПАКОВКА

После вскрытия упаковки убедитесь в отсутствии любых механических повреждений. В случае обнаружения повреждений, немедленно сообщите об этом Вашему дилеру. Не выбрасывайте упаковку. Она может быть востребована в случае последующей транспортировки изделия.

КОМПОНЕНТЫ

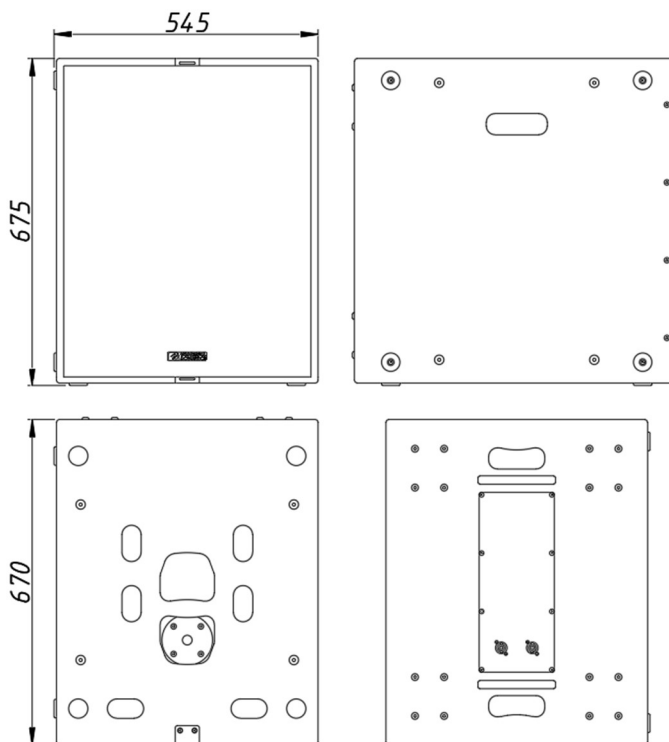
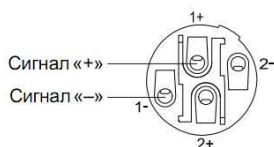
В качестве излучателя установлен НЧ громкоговоритель размером 18" (VC 4").

В качестве коннекторов используется два разъёма NL4MP Speakon фирмы Neutrik подключённых параллельно.

Для подключения АС к усилителю мощности рекомендуется использовать кабель с сечением жил не менее 2.5мм.кв.

Разъёмы для подключения NL4FC Speakon фирмы Neutrik.

Схема подключения приведена ниже.



ТЕХНИЧЕСКИЕ ХАРАКТЕРИСТИКИ

Тип акустической системы:	низкочастотная пассивная
Диапазон воспроизводимых частот (+/-3дБ):	35Гц - 110Гц
Диапазон воспроизводимых частот (-10дБ):	30Гц - 150Гц
Диаграмма направленности (-6дБ); град.:	круговая
Мощность AES/прог./пик:	1500/3000/6000Вт
Чувствительность, дБ/Вт/м:	96дБ
Максимальный уровень SPL (расч.):*	139дБ
Компоненты:	18" (VC 4")
Номинальное сопротивление:	8 Ом
Разъёмы для подключения:	2xNL4MP Speakon Neutrik
Исполнение:	IP54
Габариты (ВхШхГ):	675x545x670мм
Масса:	47кг.

* SPL - расчетное значение на основе чувствительности и пиковой мощности в 2л пространстве.

ТРАНСПОРТИРОВКА И ХРАНЕНИЯ

Акустические системы транспортируют всеми видами транспорта в условиях, соответствующих условиям хранения 5 ГОСТ 15150.

Хранить оборудование необходимо в помещении с температурой окружающего воздуха от плюс 5°С до плюс 40°С и с относительной влажностью до 70%.

После транспортирования продукции в условиях отрицательных температур его распаковка должна производиться только после выдержки в течение не менее 2 ч при температуре (20±10) °С.

УСЛОВИЯ ЭКСПЛУАТАЦИИ

Температура воздуха 5 – 35° С.

Атмосферное давление 650 – 800мм.рт.ст. (86.6 – 106.7кПа).

Относительная влажность воздуха не более 80%.

Не эксплуатируйте АС под прямым дождём и снегом.

ГАРАНТИЙНЫЕ ОБЯЗАТЕЛЬСТВА

Предприятие изготовитель гарантирует соответствие качества акустической системы при соблюдении правил хранения, транспортировки, монтажа и эксплуатации.

Гарантийный срок эксплуатации – 12 месяцев со дня ввода в эксплуатацию.

Претензии не принимаются в случае нарушения правил эксплуатации и хранения, а также в случае повреждений.

Производитель оставляет за собой право вносить изменения в конструкцию акустической системы с целью улучшения потребительских свойств изделия.

ДОПОЛНИТЕЛЬНЫЕ СВЕДЕНИЯ

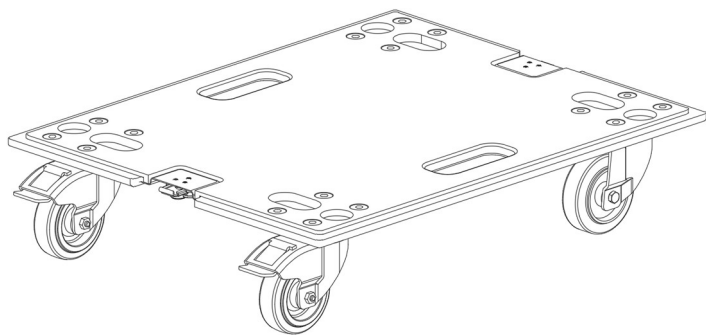
Изделие соответствует техническому регламенту о безопасности низковольтного оборудования ТР ТС 004/2011.

КОМПЛЕКТНОСТЬ

Акустическая система – 1шт.

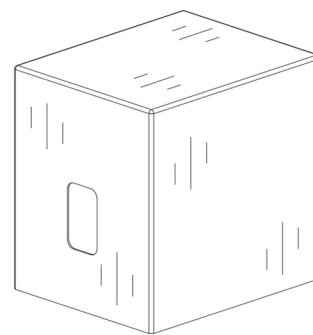
Руководство по эксплуатации – 1шт.

Гарантийный талон – 1шт.



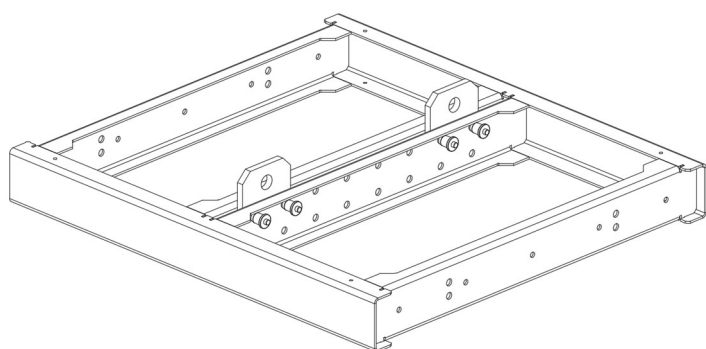
TL-SW18 Телера для AC SW18

фанера 15мм, 2 замка, 4 колеса 100мм (2 с торм./2 без торм.), габариты 667x536x147мм, цвет черный, масса 6.8кг.



COVER-SW18 Чехол всепогодный для AC SW18

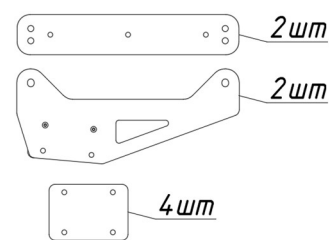
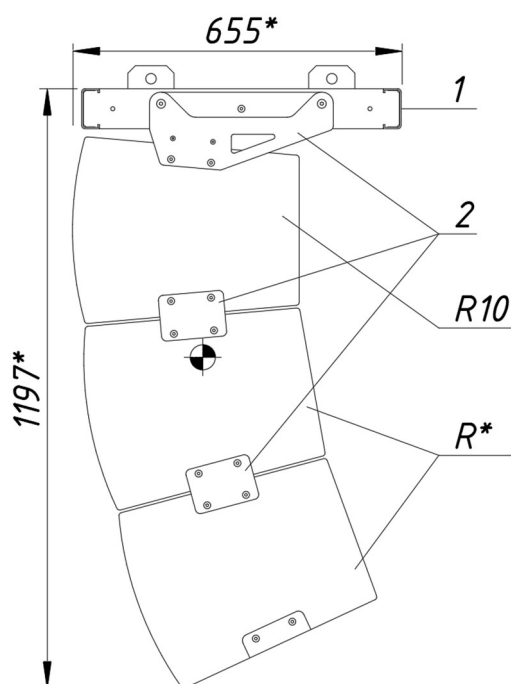
Водоотталкивающая плотная ткань, полиэстр с ПВХ покрытием, габариты 690x560x675мм, цвет черный, масса 4.5кг.



Рама RRSW-1018

Рама для стационарного подвеса AC Revolve 10 и SW18

Сталь 3мм, габариты 126(В)х700(Ш)х636(Г)мм, цвет черный, масса 12.9кг.



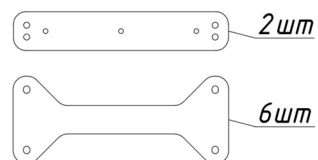
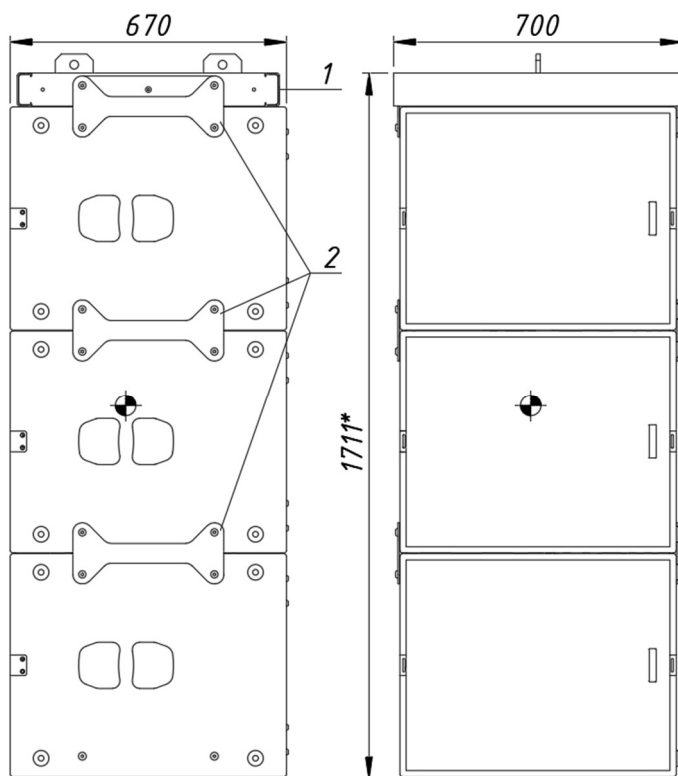
Рама RRSW-1018.KIT.Ri

Набор дополнительных элементов для крепления AC Revolve 10 к раме Рама RRSW-1018.

Подвес AC Revolve 10 + R series

1. Рама RRSW-1018
2. Рама RRSW-1018.KIT.Ri (комплект крепежа)

Масса 110*кг.

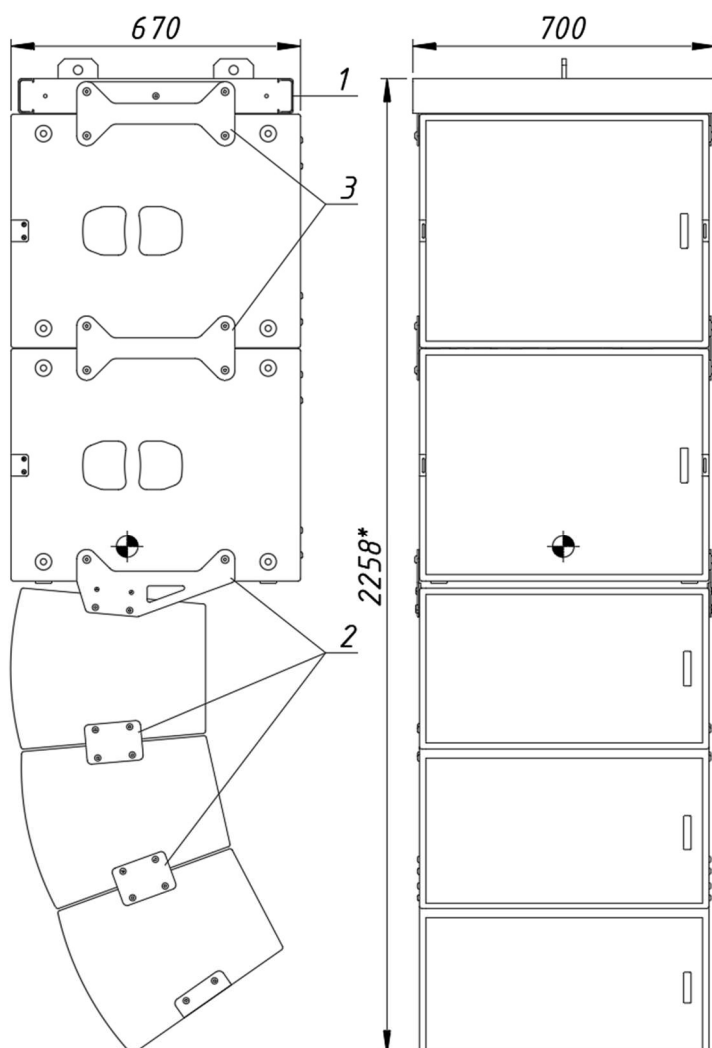


Рама RRSW-1018.KIT.SW

Набор дополнительных элементов для крепления АС SW18 к раме Рама RRSW-1018.

Подвес 3хАС SW18

1. Рама RRSW-1018
 2. Рама RRSW-1018.KIT.SW
(комплект крепежа)
- Масса 152*кг.



Подвес 2хАС SW18 + АС R series

1. Рама RRSW-1018
 2. Рама RRSW-1018.KIT.Ri
 3. Рама RRSW-1018.KIT.SW
(комплект крепежа)
- Масса 203*кг.