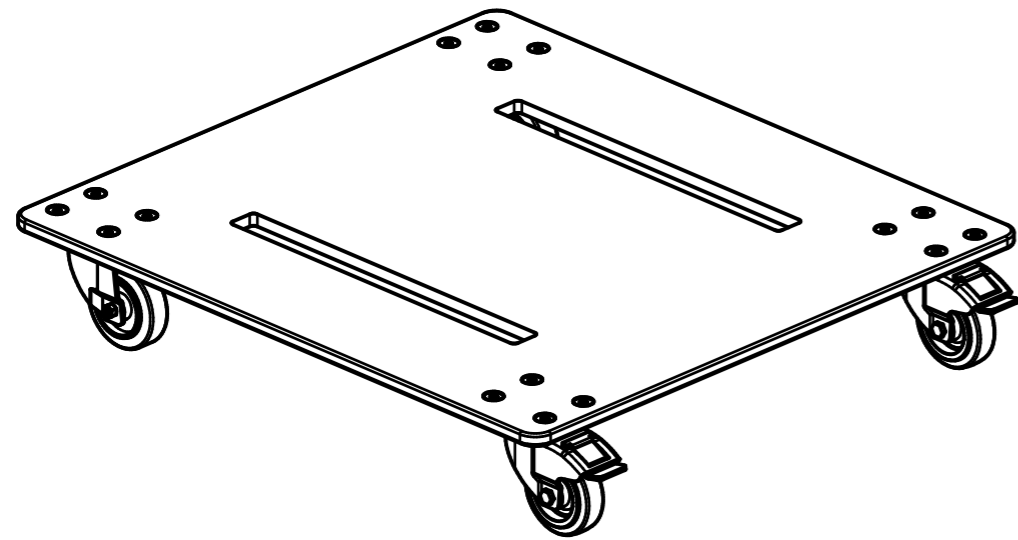
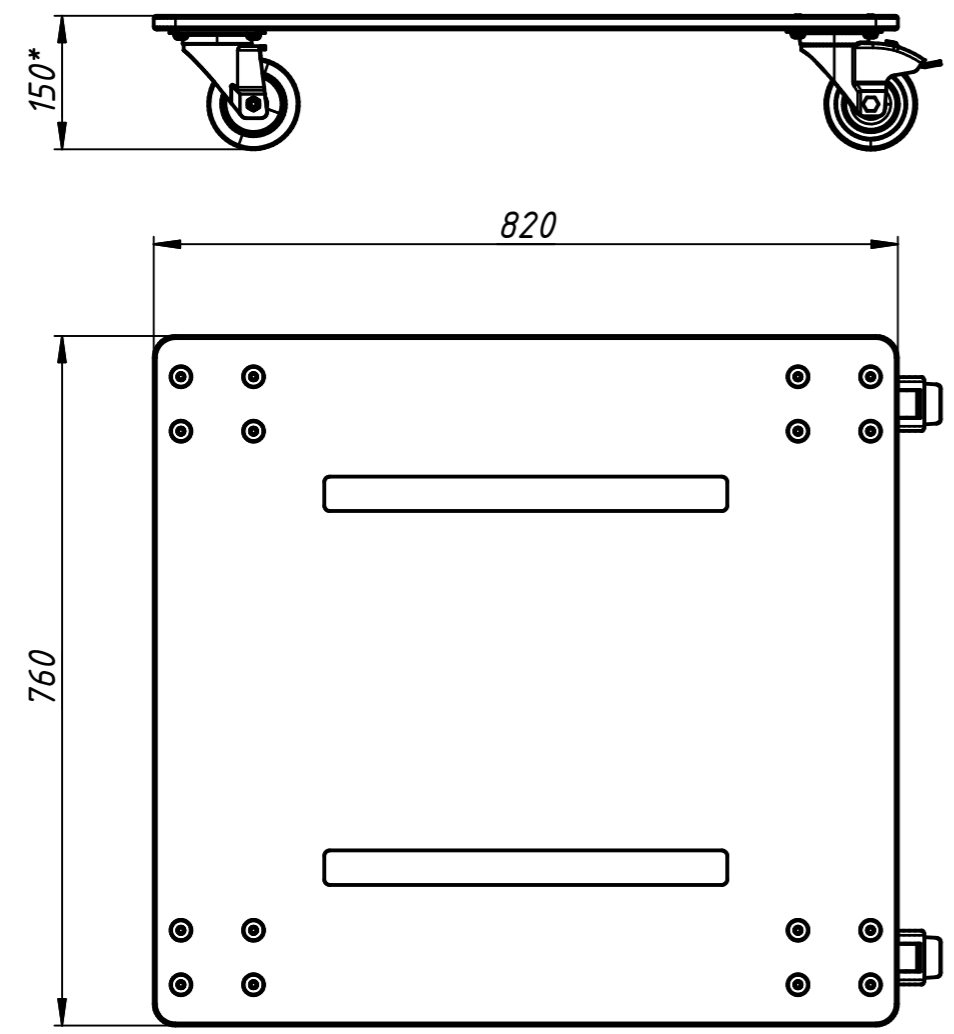
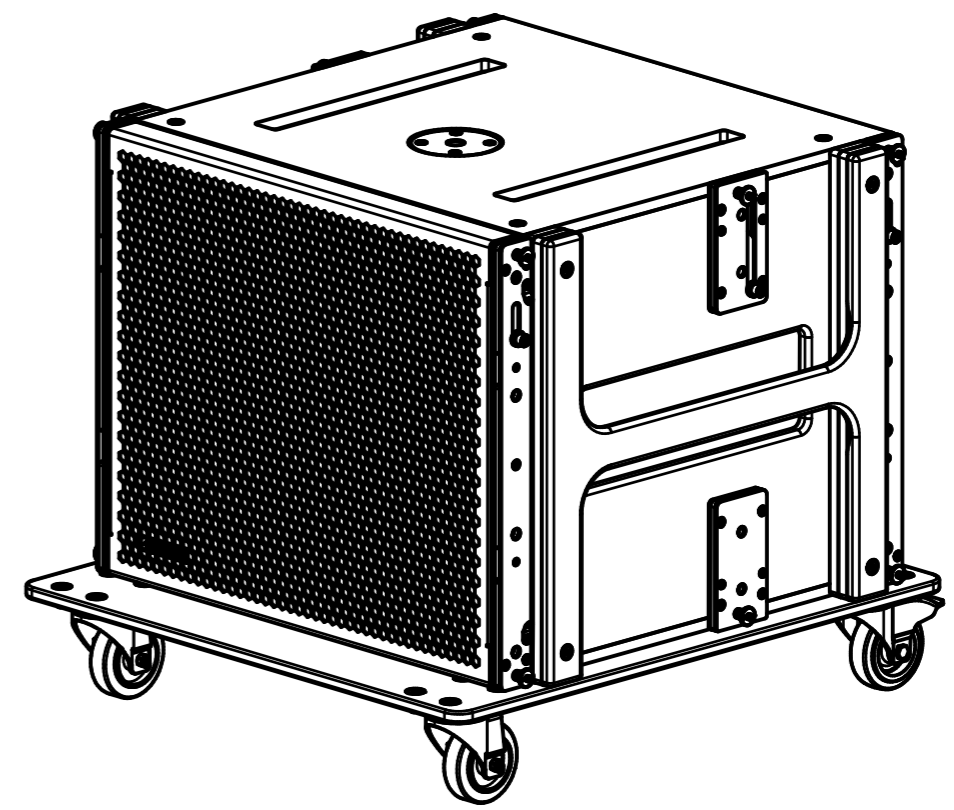


Перв. примен.
 Справ. №
 А
 Подп. и дата
 Инв. № дубл.
 Инв. №
 Взам. инв. №
 Подп. и дата
 Инв. № подл.



Общий вид



PLS-T18B Платформа и АС Т18В

Примечание:

1. Винты поз.6 установить на фиксатор резьбы.

Формат	Зона	Поз.	Обозначение	Наименование	Кол.	Примечание
				Документация		
			PLS-T18B Платформа	Сборочный чертеж	1	
				Детали		
		1	ТР18В Платформа	Фанера ФСФ 15мм	1	
		3	Репн Elcom-W0990-V6	Колесо 100мм без тормоза	2	
		4	Репн Elcom-W0985-V6	Колесо 100мм с тормозом	2	
				Стандартные изделия		
		6		Винт ISO 7380 M8x20 (Ч)	16	
		5		Шайба 8 ГОСТ 9649-78	16	
		2		Гайка усовая M8x22	16	

PLS-T18B Платформа для стека АС Т18В (2023)

Изм.	Лист	№ докум.	Подп.	Дата
Разраб.	MSI			24.12.2023
Пров.				
Нач.отд.				
Н. контр.				
Утв.				

Платформа
 PLS-T18B

Лит.	Лист	Листов
		1

ООО "Универсал Акустикс"