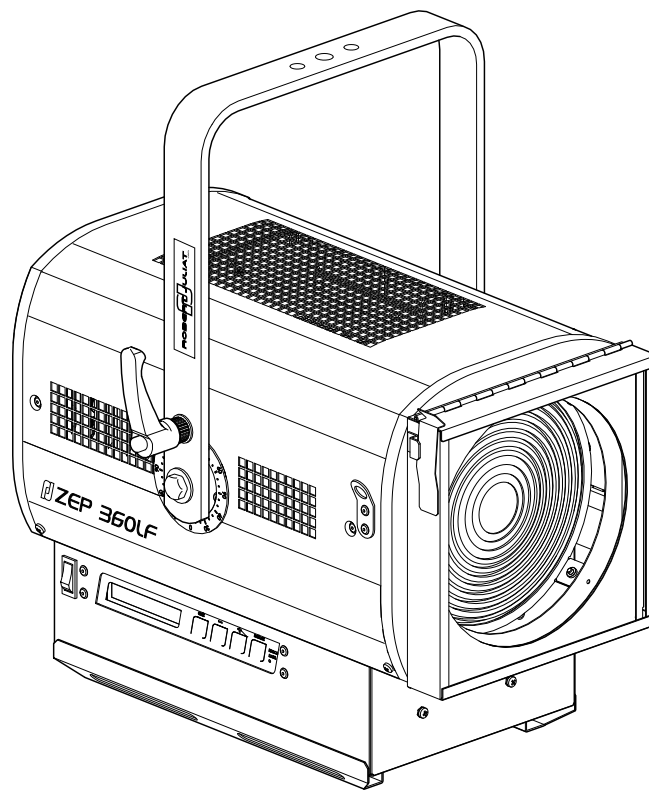


ZEP 360LF2

SPARE PARTS LIST NOMENCLATURE PIÈCES DÉTACHÉES



300W VARIABLE BEAM ANGLE LED WASH LIGHT
PROJECTEUR A LED TYPE WASH 300W

V1

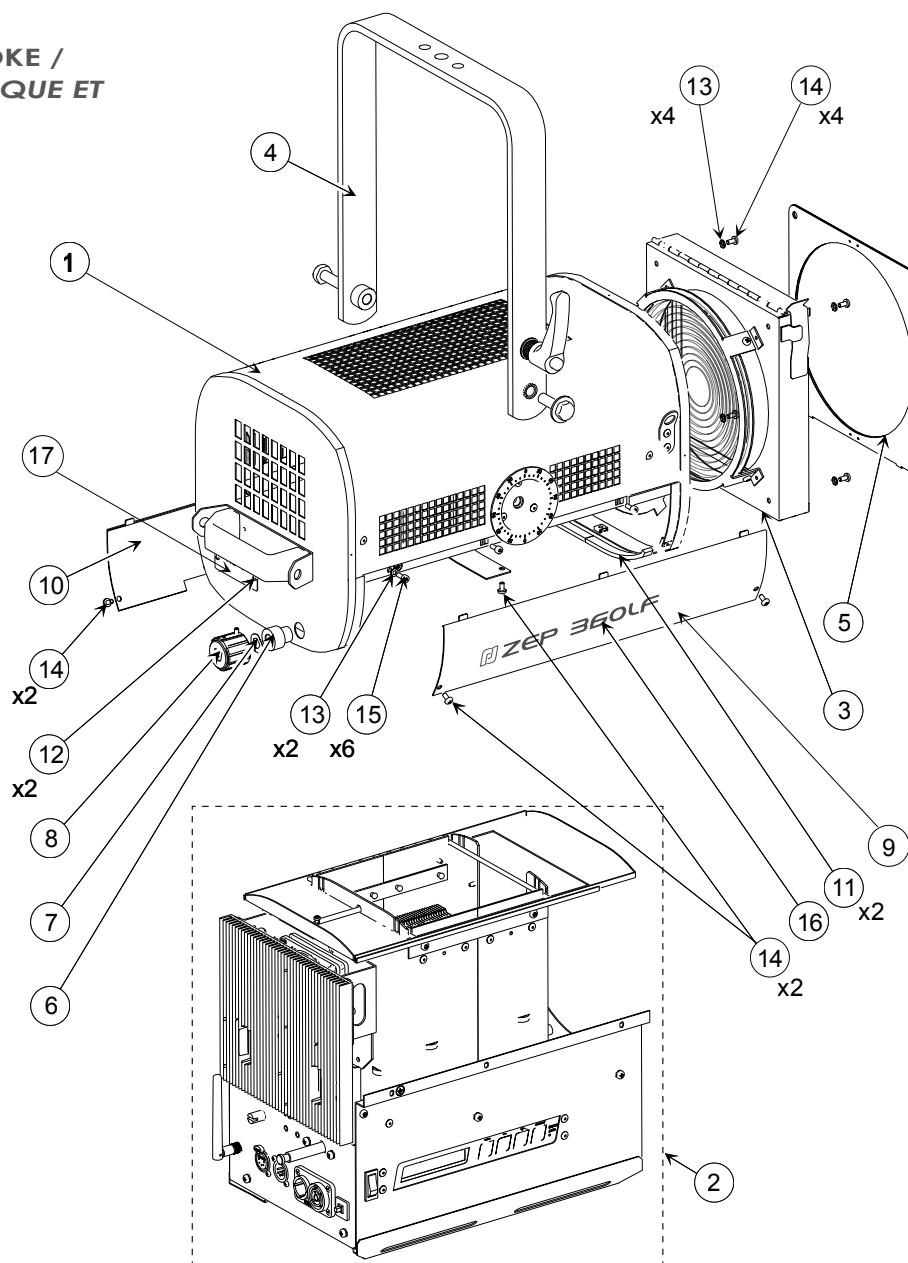
VALIDATION : 23/05/18

DN41082801



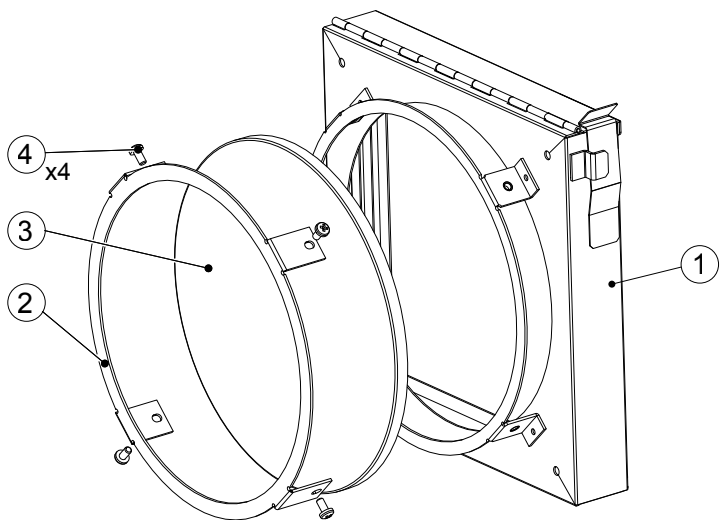
ROBERT JULIAT

360XP11007
BODY WITH LENS AND YOKE /
CARROSSERIE AVEC OPTIQUE ET
FOURCHE
(340LF/360LF)



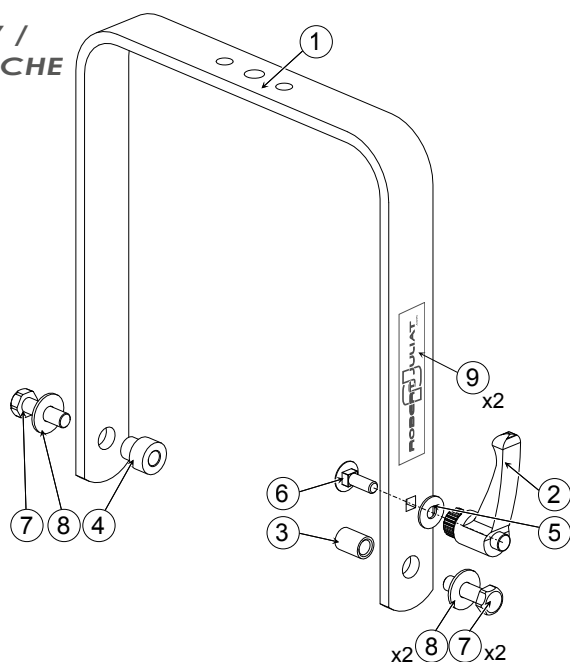
- ① → page: 3 340XP18001 - Body Empty Case / Corps Peint (340/360LF)
- ② → page: 4 LED compartment/ Trappe LED
- ③ → page: 3 340XP31001 - Fresnel Optical Assy / Optique Fresnel (340/360LF)
- ④ → page: 3 Yoke assembly / Ensemble fourche
- ⑤ FPAPF00017 Metal filter holder / Porte-filtre métal (PF1000 - 215 x 215mm)
- ⑥ DU40032605 Barrel for yoke / Canon de fourche (Ø22)
- ⑦ VI10030011 Washer / Rondelle Onduflex (Ø10)
- ⑧ BO10000008 Knob / Bouton RJ (Ø68, Ø10)
- ⑨ DJ31032500 Right side panel / Habillage latéral droit (340/360LF)
- ⑩ DJ31082300 Left side panel / Habillage latéral gauche (360LF)
- ⑪ CF00300034 Foam protection / Mousse
- ⑫ VI02440002 Rivet (Ø2.4 x 8 Black / Noir)
- ⑬ VI04030010 Toothed contact washer / Rondelle contact à picots (Ø4) - QT: 6
- ⑭ VI04010012 Screw PanH / Vis (TC Noir - PZ M4 x 8) Qt: 11
- ⑮ VI04010021 Screw hex socket SS / Vis (TCHC Inox - M4 x 10) Qt: 6
- ⑯ DE31002204 Label / Etiquette (360LF)
- ⑰ DE40983701 Identification plate / Plaque de contrôle (340LF)

340XP31001
FRESNEL OPTICAL SYSTEM /
OPTIQUE FRESNEL



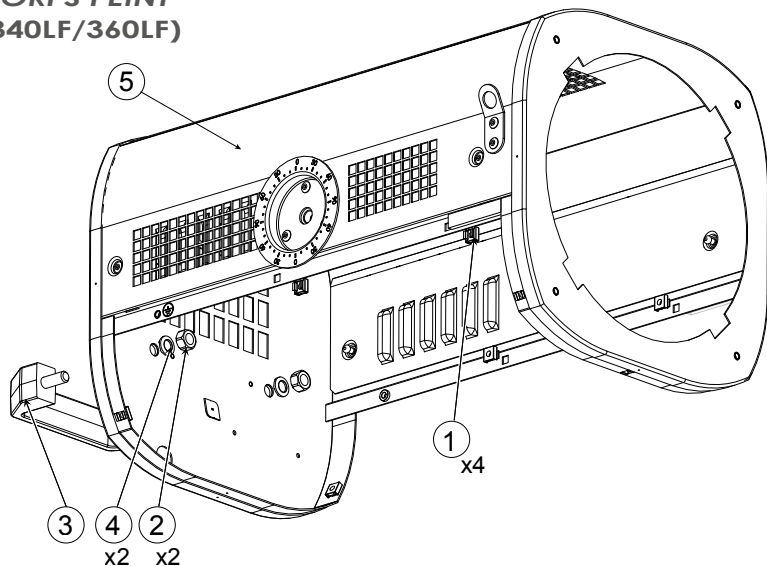
- ① 340XP38001 Front holder / *Porte chassis*
- ② DJ41029100 Lens ring / *Bride de lentille (Ø182)*
- ③ OP20030001 Fresnel lens / *Lentille Fresnel (Ø200)*
- ④ VI04010012 Screw PanH BL / *Vis (TC N - PZ M4 x 8) Qt: 4*

YOKE ASSEMBLY /
ENSEMBLE FOURCHE



- ① DJ40052602 Yoke / *Fourche*
- ② PO00000028 Fast locking handle / *Poignée débrayable (M8)*
- ③ DU30221920 Spacer / *Entretoise lisse (10.1 x 15.1, L=20.6)*
- ④ DU40032605 Barrel for yoke / *Canon de fourche (Ø22)*
- ⑤ VI08030005 Washer / *Rondelle (Ø8)*
- ⑥ VI08010018 Square neck screw (M8 x 25) / *Vis tête bombée collet carré*
- ⑦ VI10010018 Screw / *Vis (M10 x 35)*
- ⑧ VI10030003 Washer / *Rondelle (Ø10)*
- ⑨ DE40506300 Label Yoke / *Etiquette de fourche*
Qt: 2

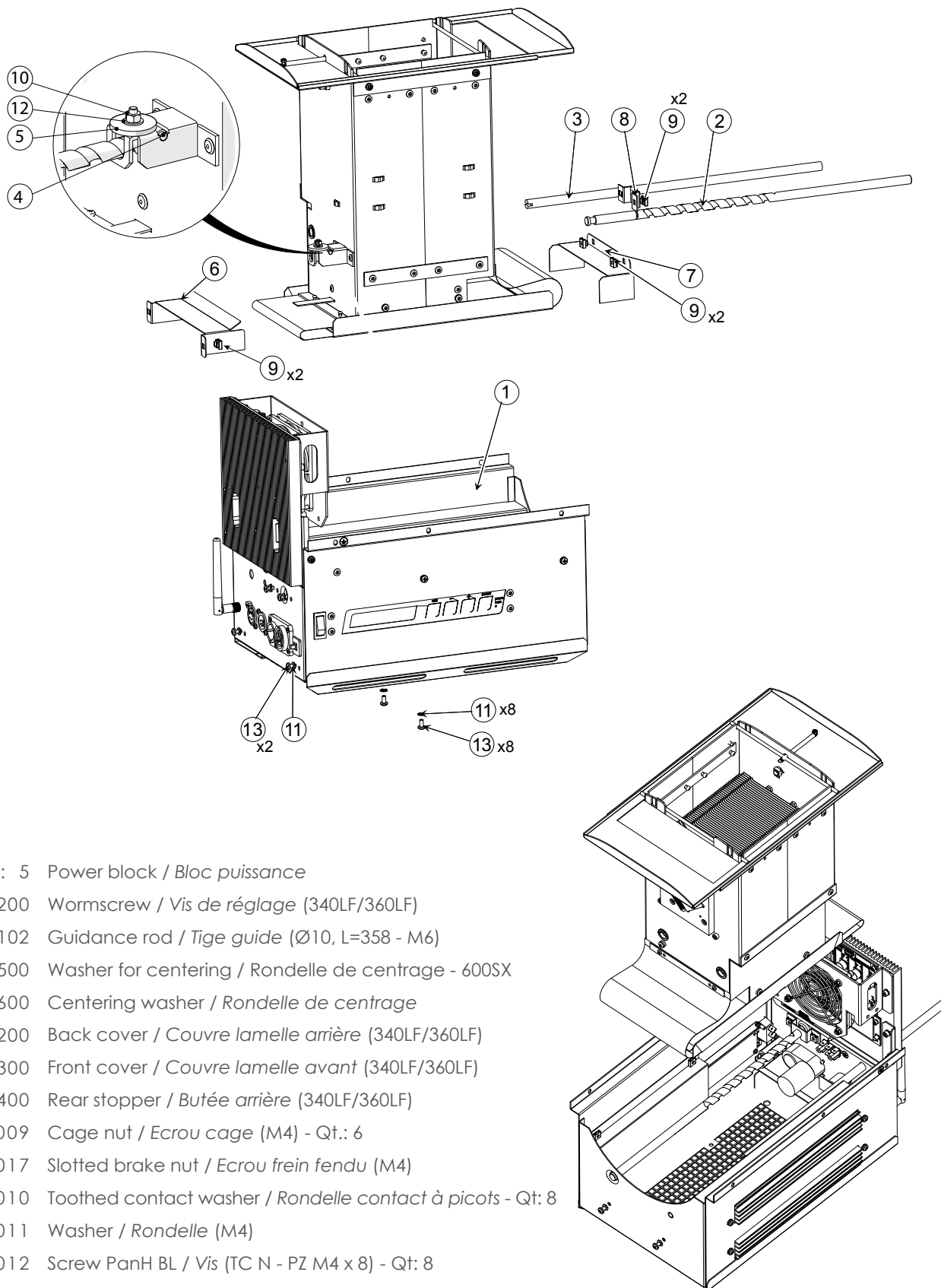
340XP18001
BODY EMPTY CASE /
CORPS PEINT
(340LF/360LF)



- Assembly details / *Détails d'assemblage :*
- ① VI04020009 Cage Nut / *Ecrou (M4) - Qt.: 4*
 - * ② VI08020001 Nut / *Ecrou (M8) - Qt.: 2*
 - * ③ PO00000038 Handle / *Poignée (L=117, Grey / Grise)*
 - * ④ VI08030006 Toothed contact washer / *Rondelle contact à picots (Ø8) Qt:2*

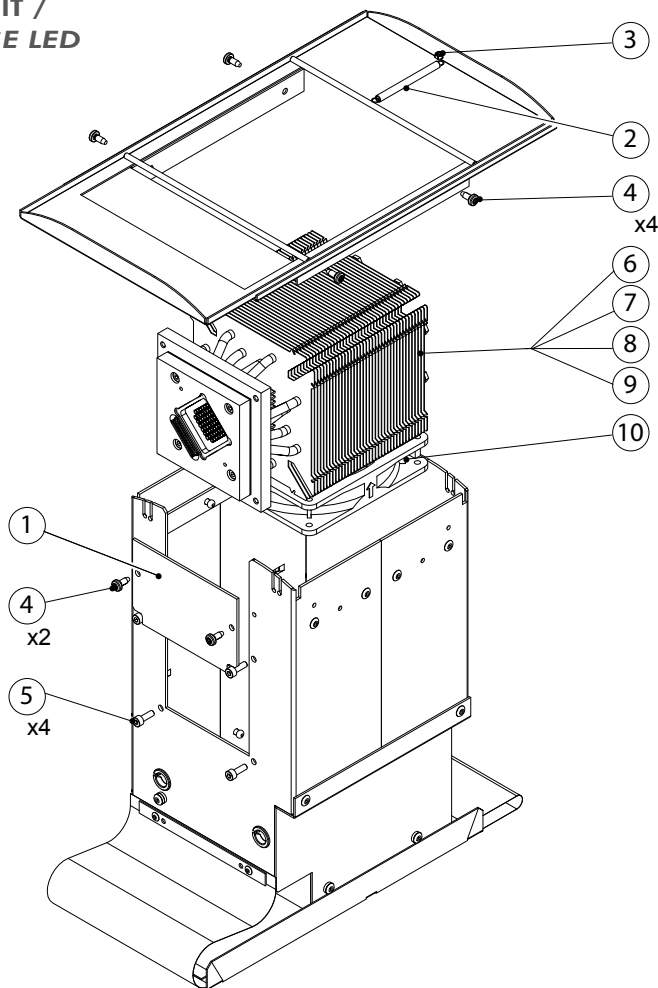
(*) Identification plate & Rivets Not Shown
 (Not part of 340XP18001) /
Plaque de contrôle et rivets non visible
 (Ne fait partie de 340XP18001)

**LED COMPARTMENT /
TRAPPE LED**



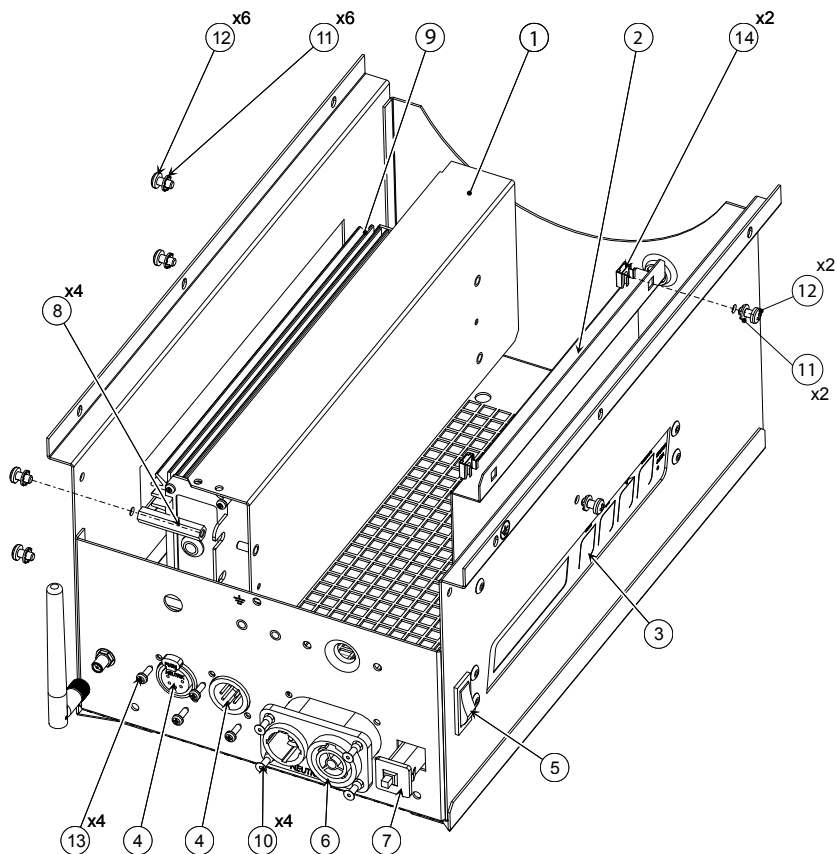
- ① → page: 5 Power block / Bloc puissance
- ② DJ31018200 Wormscrew / Vis de réglage (340LF/360LF)
- ③ DU40236102 Guidance rod / Tige guide (Ø10, L=358 - M6)
- ④ DU40423500 Washer for centering / Rondelle de centrage - 600SX
- ⑤ DJ40587600 Centering washer / Rondelle de centrage
- ⑥ DJ41030200 Back cover / Couvre lamelle arrière (340LF/360LF)
- ⑦ DJ41030300 Front cover / Couvre lamelle avant (340LF/360LF)
- ⑧ DJ41030400 Rear stopper / Butée arrière (340LF/360LF)
- ⑨ VI04020009 Cage nut / Ecrrou cage (M4) - Qt.: 6
- ⑩ VI04020017 Slotted brake nut / Ecrrou frein fendu (M4)
- ⑪ VI04030010 Toothed contact washer / Rondelle contact à picots - Qt: 8
- ⑫ VI04030011 Washer / Rondelle (M4)
- ⑬ VI04010012 Screw PanH BL / Vis (TC N - PZ M4 x 8) - Qt: 8

**LED UNIT /
SOURCE LED**



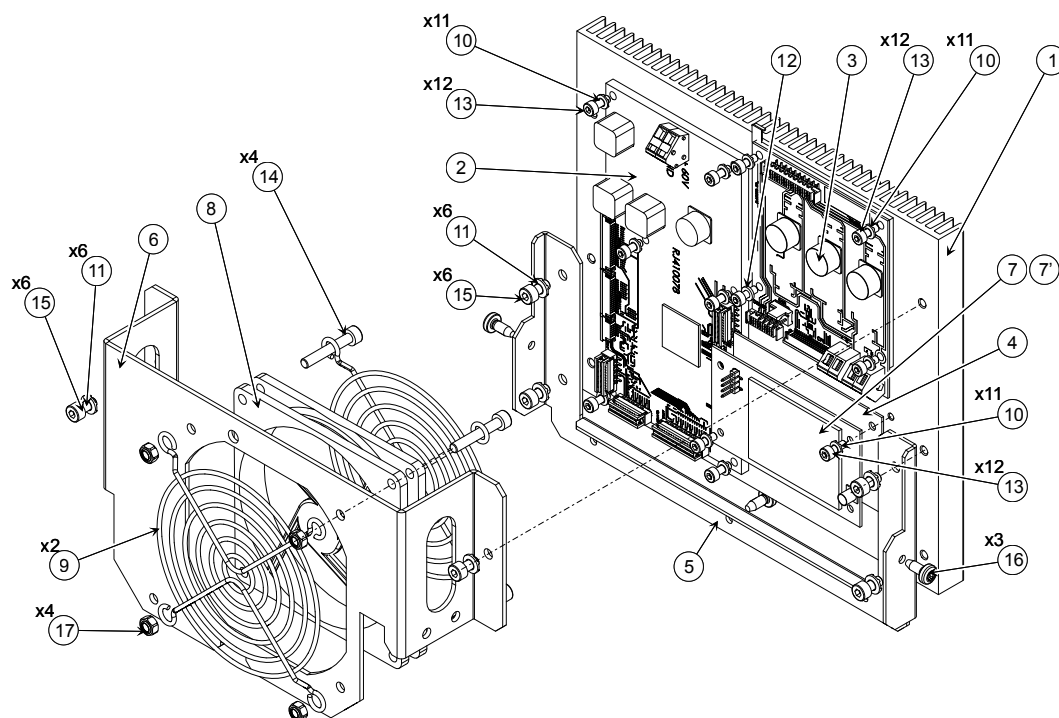
- ① DJ41079600 Chimney cover / Cache conduit
- ② DT40637200 Counter spring / Ressort de rappel
- ③ VI03020003 Locking Nyloc Nut /
Ecrou autofreiné (M3)
- ④ VI04010080 Screw / Vis (M4 x 9,5)
- ⑤ VI04010026 Screw / Vis (M4 X 12)
- ⑥ 360XP11030 LED module with heat sink /
Module source avec dissipateur -
WW
- ⑦ 360XP11029 LED module with heat sink /
Module source avec dissipateur -
CW
- ⑧ 360XP11035 LED module with heat sink /
Module source avec dissipateur -
VW
- ⑨ 360XP11036 LED module with heat sink /
Module source avec dissipateur -
NDW
- ⑩ Contact RJ Fan Assy / Ventilateur monté

**360XP11003
LED POWER BLOCK / BLOC PUISSANCE
V1 POUR 360LF PRE-CONTROLLED**



- ① 360XP11001 Power supply unit for 360LF /
Alimentation préparé pour 360LF
avec support alimentation
- ② DJ41029900 Light cover / Cache-fuite
- ③ PDNET00007 Controls / Interface
- ④ CC41008542 Card DMX connection /
Carte connection DMX
- ⑤ ME04100028 Switch / Interrupteur
- ⑥ COU0003305 Socket / Embase
(Neutrik NAC3PX PowerCON True 1)
- ⑦ ME01004101 Circuit breaker / Disjoncteur
(SHURTER 1P1D 4A)
- ⑧ DU30222015 Standoff F/F / Colonnelle
(L=35) - Qt: 4
- ⑨ ME20054003 Power supply / Alimentation
- ⑩ VI03240009 Rivet (Ø3.2 x 10) - Qt: 4
- ⑪ VI04030010 Toothed contact washer /
Rondelle contact à picots
(M4) - Qt:6
- ⑫ VI04010012 Screw PanH / Vis
(TC Black/Noir - PZ M4 x 8), Qt: 6
- ⑬ VI03011002 Screw / Vis (2,9 x 9,5)
- ⑭ VI04020009 Cage nut / Ecrou cage (M4)

ELECTRONIC PARTS / ELECTRONIQUES



- ① DU31078700 Heat sink / Dissipateur
- ② CC41007854 CPU circuit board / Carte CPU driver
- ③ CC41008742 Driver circuit board / Carte driver
PD36000001 Drivers and circuit board mounted on heat sink / Carte CPU et drivers montées sur dissipateur
- ④ DJ41011500 WDMX circuit board protection / Isolant carte WDMX
- ⑤ DJ41078600 Heat sink bracket / Equerre dissipateur
- ⑥ DJ41082000 Fan holder / Support Ventilateur
- ⑦ CCDT000053 WDMX circuit board / Carte WDMX
- ⑦' FPODIV0004 Option : WDMX circuit board / Carte WDMX
- ⑧ 360XP11002 Fan Assy / Ventilateur Monté (92 x 92mm, 12V)
- ⑨ ME14000009 Fan protection / Grille escargot (92 x 92mm)
- ⑩ VI03030011 Toothed contact washer / Rondelle contact à picots (Ø3)
- ⑪ VI04030010 Toothed contact washer / Rondelle contact à picots (Ø4)
- ⑫ VI03030008 Washer / Rondelle - Nylon (M3)
- ⑬ VI03010007 Screw hex socket M3 x 8 SS / Vis (TCH M3 x 8) - Qt: 10
- ⑭ VI04010036 Screw hex socket / Vis (TCH, M4 x 25) - Qt: 4
- ⑮ VI04010056 Screw hex socket BL / Vis (TCH, M4 x 8) Qt: 6
- ⑯ VI04010080 Screw torx self tapping / Vis (Torx autoformeuse, M4 x 9,5) - Qt:3
- ⑰ VI04020005 Locking Nyloc nut / Ecrou autofreiné (M4) - Qt: 4

Measurements are in mm / Mesures en mm

Robert Juliat reserves the right to change or alter any of the items detailed on this page, to increase or improve manufacturing techniques without prior notice.

Robert Juliat se réserve le droit de modifier sans préavis le contenu de ce document ou les caractéristiques de ses produits dans un souci permanent d'amélioration.

Les renseignements mentionnés sur cette notice sont donnés à titre indicatif et ne sauraient présenter de caractère contractuel.

WARNING ! Always use the codes when ordering spare parts. / ATTENTION ! Pour toute commande de pièces détachées, toujours préciser les codes.