

BT-POWERJET



NEDERLANDS Handleiding

Other languages can be downloaded from:
WWW.BRITEQ-LIGHTING.COM



Version: 1.0





EN - DISPOSAL OF THE DEVICE

Dispose of the unit and used batteries in an environment friendly manner according to your country regulations.

FR - DÉCLASSER L'APPAREIL

Débarrassez-vous de l'appareil et des piles usagées de manière écologique conformément aux dispositions légales de votre pays.

NL - VERWIJDEREN VAN HET APPARAAT

Verwijder het toestel en de gebruikte batterijen op een milieuvriendelijke manier conform de in uw land geldende voorschriften.

DU - ENTSORGUNG DES GERÄTS

Entsorgen Sie das Gerät und die Batterien auf umweltfreundliche Art und Weise gemäß den Vorschriften Ihres Landes.

ES - DESHACERSE DEL APARATO

Reciclar el aparato y pilas usadas de forma ecologica conforme a las disposiciones legales de su país.

PT - COMO DESFAZER-SE DA UNIDADE

Tente reciclar a unidade e as pilhas usadas respeitando o ambiente e em conformidade com as normas vigentes no seu país.

GEBRUIKSAANWIJZING

Wij danken u voor de aankoop van dit BRITEQ® product. Om alle mogelijkheden ten volle te benutten en voor uw eigen veiligheid, gelieve deze gebruiksaanwijzing zeer aandachtig te lezen voor u dit toestel in gebruik neemt.

KENMERKEN

- Deze extreem krachtige verticale fogger produceert explosieve rookzuilen van meer dan 12m hoog.
- Dit is het ideale alternatief voor zeer dure en moeilijk te gebruiken CO2-straaleffecten!
- De rookkolom wordt verlicht door 2 onafhankelijk regelbare LED ringen (35 RGB LED's met een totaal vermogen van 315Watt)
- Het verwarmingselement van 3200 W zorgt samen met de hogedrukcompressor voor een zeer snelle opeenvolging van krachtige rookuitbarstingen.
- Kan ook ondersteboven worden gebruikt om krachtige neerwaartse rookkolommen te produceren.
- Aanstuurbaar via 5 of 11 DMX kanalen
- Voorbereid voor draadloze DMX: sluit gewoon de optionele WTR-DMX DONGLE aan (Briteq code B04645)
- Optionele omega beugels (B02677) beschikbaar voor truss montage.
- Werkt ook in ECO-stand: stroomverbruik slechts 1600W
- Aanbevolen mistvloeistof: "Super snel dissiperende" mistvloeistof (B04834)
- Aansluitingen: PowerCON TRUE1 + XLR 3pin + XLR 5pin

VOOR GEBRUIK

- Controleer voordat u dit toestel in gebruik neemt of er geen transportschade is. Mocht die er wel zijn, gebruik het toestel dan niet en raadpleeg eerst uw dealer.
- **Belangrijk:** Dit apparaat heeft onze fabriek in perfecte staat en goed verpakt verlaten. Het is absoluut noodzakelijk dat de gebruiker de veiligheidsinstructies en waarschuwingen in deze gebruikershandleiding strikt opvolgt. Schade veroorzaakt door een verkeerde behandeling valt niet onder de garantie. De dealer aanvaardt geen verantwoordelijkheid voor defecten of problemen die het gevolg zijn van het negeren van deze gebruiksaanwijzing.
- Bewaar dit boekje op een veilige plaats voor toekomstige raadpleging. Als u de armatuur verkoopt, voeg er dan zeker deze gebruikershandleiding aan toe.

Controleer de inhoud:

Controleer of de doos de volgende onderdelen bevat:

- Gebruiksaanwijzing
- BT-POWERJET mistmachine
- Stroomkabel

VEILIGHEIDSINSTRUCTIES:

CAUTION
RISK OF ELECTRIC SHOCK
DO NOT OPEN



WAARSCHUWING: Verwijder de bovenklep niet om het risico van elektrische schokken te verminderen. Binnenin bevinden zich geen onderdelen die door de gebruiker kunnen worden gerepareerd. Laat onderhoud over aan gekwalificeerd onderhoudspersoneel.



De bliksemschicht met pijlpunt in de gelijkzijdige driehoek is bedoeld om te waarschuwen voor het gebruik of de aanwezigheid van niet-geïsoleerde "gevaarlijke spanning" binnen de behuizing van het product, die voldoende hoog kan zijn om een risico van elektrische schokken te vormen.



Het uitroepteken in de gelijkzijdige driehoek is bedoeld om de gebruiker te waarschuwen voor de aanwezigheid van belangrijke bedienings- en onderhoudsinstructies (service) in de documentatie bij dit apparaat.



Dit symbool betekent: uitsluitend voor gebruik binnenshuis.



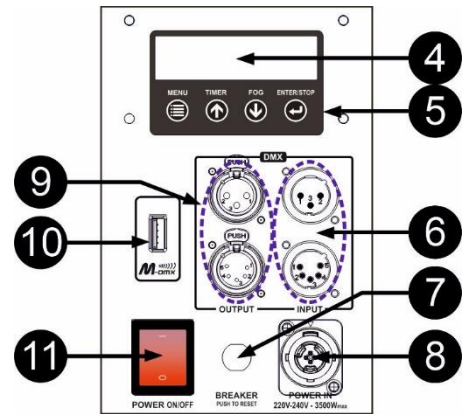
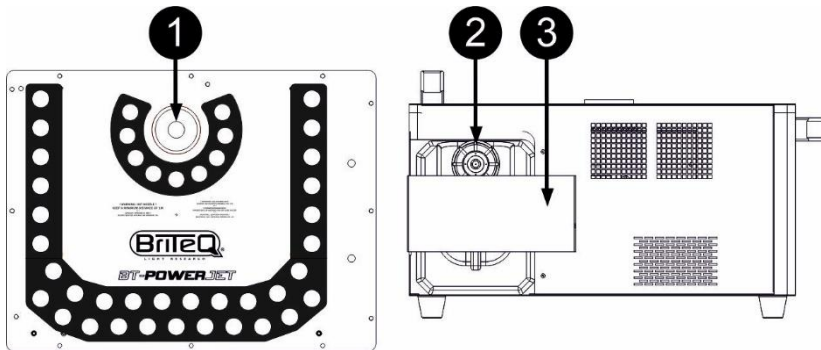
Dit symbool betekent: Lees de instructies.



Dit symbool bepaalt: de minimum afstand tot objecten. De minimale afstand tussen de foggeruitgang en objecten moet meer dan 1 meter zijn.

- Om het milieu te beschermen, probeer alstublieft het verpakkingsmateriaal zoveel mogelijk te recyclen.
- Stel dit apparaat niet bloot aan regen of vocht, om brand- of schokgevaar te voorkomen.
- Om condensvorming binnenin te voorkomen, dient u het toestel na transport in een warme ruimte te zetten, zodat het zich kan aanpassen aan de omgevingstemperatuur. Condens verhindert soms dat het toestel optimaal functioneert of kan zelfs schade veroorzaken.
- Dit toestel is alleen bestemd voor gebruik binnenshuis.
- Plaats geen metalen voorwerpen in het toestel en mors er geen vloeistof in. Dit kan elektrische schokken of storingen tot gevolg hebben. Als er een vreemd voorwerp in het toestel terecht komt, moet u onmiddellijk de netstroom uitschakelen.
- Plaats het toestel op een goed geventileerde plaats, uit de buurt van ontvlambare materialen en/of vloeistoffen.
- Dek de ventilatieopeningen niet af, want dat kan leiden tot oververhitting.
- Voorkom gebruik in stoffige omgevingen en maak het toestel regelmatig schoon.
- Houd het toestel uit de buurt van kinderen.
- Onervaren personen mogen dit apparaat niet bedienen.
- De maximaal opgeslagen omgevingstemperatuur is 40°C. Gebruik dit toestel niet bij hogere omgevingstemperaturen.
- De oppervlaktetemperatuur van de apparaten kan oplopen tot 85°C. Raak de behuizing tijdens de werking niet met blote handen aan.
- Plaats het apparaat altijd op een stabiele ondergrond, plaats de fogger nooit boven het publiek, er kan altijd een beetje vloeistof uit de mistuitgang druppelen.
- Laat het apparaat ongeveer 10 minuten afkoelen voordat u met het onderhoud begint.
- Trek altijd de stekker uit het stopcontact als u het toestel langere tijd niet gebruikt of voordat u onderhoud gaat plegen.
- Controleer of de beschikbare spanning niet hoger is dan de spanning die op het achterpaneel van het toestel is aangegeven.
- Het netsnoer moet altijd in perfecte staat verkeren. Schakel het toestel onmiddellijk uit wanneer het netsnoer geplet of beschadigd is. Het moet worden vervangen door de fabrikant, diens service-agent of gelijksoortig gekwalificeerde personen om gevaar te voorkomen.
- Laat het netsnoer nooit in contact komen met andere kabels!
- Dit toestel moet geaard zijn om aan de veiligheidsvoorschriften te voldoen.
- Om elektrische schokken te voorkomen, mag het deksel niet worden geopend.
- Repareer nooit een zekering en omzeil nooit de zekeringhouder. Vervang een beschadigde zekering **altijd** door een zekering van hetzelfde type en met dezelfde elektrische specificaties!
- In geval van ernstige bedieningsproblemen, stop met het gebruik van de armatuur en neem onmiddellijk contact op met uw dealer.
- De behuizing moet worden vervangen indien deze zichtbaar beschadigd is.
- Gebruik de originele verpakking wanneer u het toestel vervoert.
- Om veiligheidsredenen is het verboden om ongeoorloofde wijzigingen aan het toestel aan te brengen.

BESCHRIJVING:



1. **NOZZLE:** hoge druk mist output.
WAARSCHUWING: HETE krachtige uitgang ! Houd een minimale afstand van 1m aan
2. **ROOKVLOEISTOF RESERVOIR:** te vullen met CE-gecertificeerde rookvloeistof. Zorg ervoor dat de mistvloeistof container nooit leeg is tijdens gebruik; dit zal de pomp van de fogger beschadigen.
3. **RESERVOIR PLAAT:** wordt gebruikt om het reservoir in de machine te bevestigen
4. **DISPLAY** toont de verschillende menu's en de geselecteerde functies.
5. **CONTROLE PANEEL:**
 - **MODE toets:** meerdere malen indrukken om door het optiemenu te navigeren
 - **UP toets:** wordt gebruikt om de geselecteerde waarde te verhogen.
 - **FOG & DOWN toets:** gebruikt om de geselecteerde waarde te verlagen. Wanneer geen dmx-kabel is aangesloten, start deze toets de manuele werkmodus
 - **ENTER/STOP toets:** wordt gebruikt om de geselecteerde waarde te bevestigen. Wanneer geen dmx-kabel is aangesloten, zal deze toets de manuele werkingsmodus stoppen
6. **DMX INPUT:** 3-pin + 5-pin male connector, gebruikt om de fogger direct aan te sluiten op een DMX-controller of op het vorige apparaat in de DMX-keten.
7. **STROOMONDERBREKER:** lokaliseer eerst het probleem dat de onderbreker heeft doen afgaan en los het op. Als het probleem is opgelost, drukt u op de knop om de onderbreker te resetten.
8. **NETSNOER CONNECTOR:** steek hier het bijgeleverde netsnoer in en sluit het aan op een wandcontactdoos met randaarde.
9. **DMX OUTPUT:** 3-pin + 5-pin female connector, gebruikt om de fogger te verbinden met het volgende apparaat in de DMX keten.
10. **M-DMX INPUT:** Let op: deze USB-connector wordt NIET gebruikt voor updates of om het apparaat aan te sluiten op een PC! In plaats daarvan maakt deze USB-connector het zeer eenvoudig om draadloze DMX aan het apparaat toe te voegen! Voeg gewoon de (optionele) WTR-DMX DONGLE van BRITEQ® toe en u krijgt draadloze DMX! Bovendien kunt u andere DMX-gestuurde apparatuur aansluiten op de DMX-uitgang, zodat u de draadloze DMX-functie kunt delen met alle aangesloten apparaten! U hoeft geen extra instellingen te maken in het setup-menu, volg gewoon de procedure in de gebruikershandleiding die bij de WTR-DMX DONGLE van BRITEQ® wordt geleverd. De afzonderlijke WTR-DMX DONGLE is verkrijgbaar op WWW.BRITEQ-LIGHTING.COM (bestelcode: 4645)
11. **POWER SWITCH:** wordt gebruikt om de machine AAN/UIT te zetten



MENU INSTELLINGEN:

READY TO WORK

Dit bericht verschijnt op het display zodra de machine klaar is voor gebruik.

Als het apparaat net is opgestart, heeft het verwarmingselement van de fogger enige tijd nodig om op te warmen tot het zijn ideale werktemperatuur heeft bereikt. Ook het luchtreservoir heeft tijd nodig om onder druk te komen.

DMX512 ADDRESS

Wordt gebruikt om het startadres in te stellen wanneer het apparaat in een DMX-keten wordt gebruikt

- Druk op de MENU knop totdat DMX512 ADDRESS op het display verschijnt.
- Gebruik de DOWN en UP toetsen om het DMX-adres te veranderen.
- Zodra het juiste adres op het display wordt getoond, drukt u op de ENTER toets om te bevestigen.

DMX512 MODE

Wordt gebruikt om de DMX-kanaalmodus te kiezen.

- Druk op de MENU knop totdat DMX512 MODE op het display verschijnt.
- Gebruik de DOWN en UP knoppen om de DMX mode te veranderen (5CH of 11CH).
- Zodra de juiste modus op het display wordt weergegeven, drukt u op de ENTER toets om te bevestigen.

LED COLOR SETTING FOR MANUAL CONTROL

Wordt gebruikt om de kleuren in te stellen die moeten worden geproduceerd wanneer de machine in HANDMATIGE modus wordt gebruikt.

Er kan een afzonderlijke instelling worden gemaakt voor de binnenste led-ring en de buitenste led-ring.

- Druk op de MENU knop totdat LED COLOR SETTING FOR MANUAL CONTROL op het display wordt weergegeven.
- Druk op ENTER om verder te gaan met de opties
- LED SELECTION INNER LED (of OUTER LED) zal op het display verschijnen
- Gebruik de toetsen DOWN en UP om de gewenste LED-groep te selecteren (INNER LED of OUTER LED)
- Druk op ENTER om verder te gaan naar de beschikbare kleuropties voor de geselecteerde LED groep
- Gebruik de toetsen DOWN en UP om de gewenste kleurmodus te selecteren:
 - OFF
 - RED (rood)
 - GREEN (groen)
 - BLUE (blauw)
 - YELLOW (geel)
 - LIGHT BLUE (licht blauw)
 - PURPLE (paars)
 - WHITE (wit)
 - SLOW SCROLL
 - FAST SCROLL
- Zodra de juiste modus op het display wordt weergegeven, drukt u op de ENTER toets om te bevestigen.
- U kunt deze handelingen herhalen om de kleur voor de andere LED groep in te stellen

FLUID SENSOR

Wordt gebruikt om de vloeistofsensoren AAN of UIT te zetten. Wij raden u sterk aan de vloeistofsensoren AAN te zetten om te voorkomen dat u het apparaat gebruikt als de mistvloeistofcontainer leeg is (wat het apparaat kan beschadigen)

- Druk op de MENU knop totdat FLUID SENSOR op het scherm verschijnt.
- Gebruik de toetsen DOWN en UP om te kiezen tussen ON (sensor AAN) of OFF (sensor UIT/zo detectie).
- Zodra de juiste modus op het display wordt weergegeven, drukt u op de ENTER toets om te bevestigen.

HALF POWER MODE

Als u om wat voor reden dan ook niet het volledige potentieel van het toestel hoeft te gebruiken, kan de HALF POWER MODE worden ingeschakeld.

In de UIT-stand werkt het verwarmingselement op VOLLE KRACHT (3200W) en wordt het snel opnieuw verhit.

Als hij AAN staat, werkt het verwarmingselement op HALF POWER (1600W), maar zal het opwarmen ook langzamer gaan.

- Druk op de MENU knop totdat HALF POWER MODE op het display verschijnt.
- Gebruik de DOWN en UP toetsen om de half power mode aan of uit te zetten.

- Zodra de juiste modus op het display wordt weergegeven, drukt u op de ENTER toets om te bevestigen.

ALGEMENE GEBRUIKSAANWIJZINGEN

WAARSCHUWING: het toestel heeft een HETE en krachtige output ! Houd een minimale afstand van 1m aan.

- Plaats de fogger op een vlakke en zeer stabiele ondergrond. Zorg er voor dat niemand zijn handen vlak voor de uitlaat kan houden. De mist is zeer heet en kan ernstige brandwonden veroorzaken!!!
- Zorg ervoor dat de fogger tank niet leeg is. Gebruik altijd goede kwaliteit mistvloeistof om de tank te vullen. Sluit de tank direct af om te voorkomen dat er vuil in het reservoir komt!
- Steek de fogger in een geaard stopcontact.
- Zet de fogger aan en wacht ongeveer 3 tot 4 minuten. (opwarmtijd)

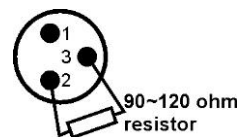
WAARSCHUWING: Gebruik de machine NOOIT met een leeg reservoir. Dit kan de pomp beschadigen !

DMX-BEDIENING:

⚠ Belangrijk: De elektrische installatie mag alleen worden uitgevoerd door gekwalificeerd personeel, volgens de voorschriften voor elektrische en mechanische veiligheid in uw land.

Elektrische installatie:

- Het DMX-protocol is een veelgebruikt snel signaal om intelligent licht en andere apparatuur te besturen. U moet uw DMX-controller en alle aangesloten apparaten "in serie schakelen" met een gebalanceerde kabel van goede kwaliteit.
- Zowel XLR-3pin als XLR-5pin connectoren worden gebruikt, maar XLR-3pin is populairder omdat deze kabels compatibel zijn met gebalanceerde audiokabels.
Pin layout XLR-3pin: Pin1 = GND ~ Pin2 = Negatief signaal (-) ~ Pin3 = Positief signaal (+)
Pin layout XLR-5pin: Pin1 = GND ~ Pin2 = Negatief signaal (-) ~ Pin3 = Positief signaal (+) ~ Pinnen4+5 niet gebruikt.
- Om vreemd gedrag van de lichteffecten, als gevolg van interferenties, te voorkomen, moet u een 90Ω tot 120Ω terminator gebruiken aan het einde van de keten. Gebruik nooit Y-splitter kabels, dit werkt gewoon niet!
- Zorg ervoor dat alle apparaten op het elektriciteitsnet zijn aangesloten.
- Elk apparaat in de keten moet zijn eigen startadres hebben, zodat het weet welke commando's van de controller het moet decoderen. In de volgende sectie leert u hoe u de DMX-adressen kunt instellen.



5 KANAALMODUS

Kanaal	Waarde	Functie	Details
CH 1	000-009	GEEN mistuitgang	FOG
	010-255	MIST AAN	
CH 2	000-255	Algemeen Dimmer	Master voor LED groepen 1 + 2
CH 3	000-009	GEEN Stroboscoop	STROBE
	010-255	Stroboscoop (0-100%) 0 tot 20Hz	
CH 4	000-014	Kleurenmacro UIT (geen uitvoer)	LED-groep 1 (LED's rond het mondstuk)
	015-036	Red	
	037-058	Groen	
	059-080	Blauw	
	081-102	Geel	
	103-124	Licht Blauw	
	125-146	Paars	
	147-168	Wit	
	169-255	Kleuren veranderen met snelheidsregeling (langzaam tot snel)	
CH 5	000-014	Kleurenmacro UIT (geen uitvoer)	LED-groep 2
	015-036	Red	
	037-058	Groen	
	059-080	Blauw	
	081-102	Geel	
	103-124	Licht Blauw	
	125-146	Paars	
	147-168	Wit	
	169-255	Kleuren veranderen met snelheidsregeling (langzaam tot snel)	

11 KANAALS MODUS

Kanaal	Waarde	Functie	Details
CH 1	000-009	GEEN mistuitgang	FOG
	010-255	MIST AAN	
CH 2	000-255	Algemeen Dimmer	DIMMER
CH 3	000-009	GEEN Stroboscoop	STROBE
	010-255	Stroboscoop (0-100%)	
CH 4	000-255	Rood (0-100%) <i>alleen actief wanneer CH7 = 000-015</i>	LED-groep 1
CH 5	000-255	Groen (0-100%) <i>alleen actief wanneer CH7 = 000-015</i>	
CH 6	000-255	Blauw (0-100%) <i>alleen actief wanneer CH7 = 000-015</i>	
CH 7	000-014	Kleurenmacro UIT (<i>CH4+5+6 = actief</i>)	
	015-036	Red	
	037-058	Groen	
	059-080	Blauw	
	081-102	Geel	
	103-124	Licht Blauw	
	125-146	Paars	
	147-168	Wit	
169-255	Kleuren veranderen met snelheidsregeling (langzaam tot snel)		
CH 8	000-255	Rood (0-100%) <i>alleen actief wanneer CH11 = 000-015</i>	LED-groep 2
CH 9	000-255	Groen (0-100%) <i>alleen actief wanneer CH11 = 000-015</i>	
CH 10	000-255	Blauw (0-100%) <i>alleen actief wanneer CH11 = 000-015</i>	
CH 11	000-014	Kleurenmacro UIT (<i>CH8+9+10 = actief</i>)	
	015-036	Red	
	037-058	Groen	
	059-080	Blauw	
	081-102	Geel	
103-124	Licht Blauw		

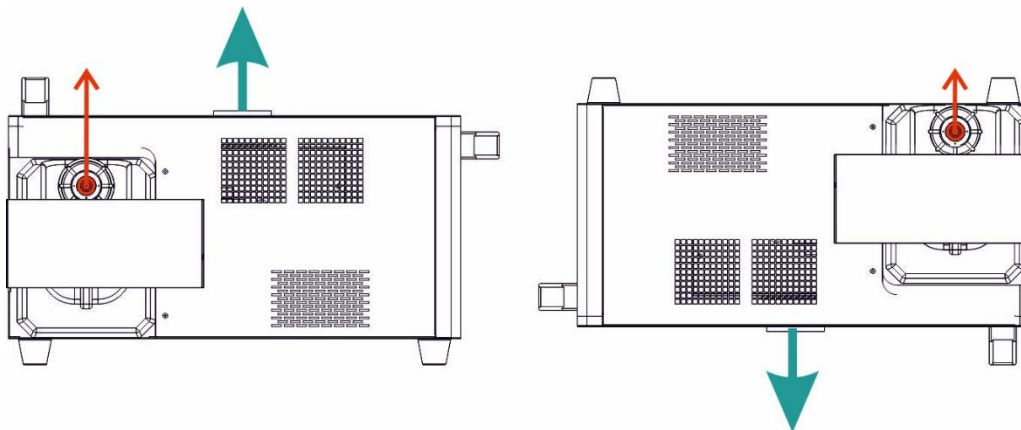
	125-146	Paars	
	147-168	Wit	
	169-255	Kleuren veranderen met snelheidsregeling (langzaam tot snel)	

BOVEN HET HOOFD HANGEN

Belangrijk: De installatie mag uitsluitend worden uitgevoerd door gekwalificeerd onderhoudspersoneel. Ondeskundige installatie kan leiden tot ernstig letsel en/of schade aan eigendommen. Voor installaties boven het hoofd is veel ervaring vereist! De werklastgrenzen moeten worden gerespecteerd, er moet gecertificeerd installatiemateriaal worden gebruikt, het geïnstalleerde apparaat moet regelmatig op veiligheid worden gecontroleerd.

- Zorg ervoor dat de ruimte onder de installatieplaats tijdens het optuigen, afbreken en onderhoud vrij is van ongewenste personen.
- Plaats het toestel op een goed geventileerde plaats, ver weg van brandbare materialen en/of vloeistoffen. Het toestel moet **ten minste 50 cm** van de omringende muren worden bevestigd.
- Het toestel moet buiten het bereik van personen worden geïnstalleerd en buiten gebieden waar personen voorbij kunnen lopen of kunnen zitten.
- Vóór het optuigen moet worden nagegaan of de installatiezone een puntlast van ten minste 10 maal het gewicht van het toestel kan dragen.
- Gebruik altijd een gecertificeerde veiligheidskabel die 12 maal het gewicht van het toestel kan dragen bij het installeren van het toestel. Deze secundaire veiligheidsbevestiging moet zo worden geïnstalleerd dat geen enkel deel van de installatie meer dan 20 cm kan vallen als de hoofdbevestiging het begeeft.
- Het toestel moet goed worden bevestigd; een vrij slingerende bevestiging is gevaarlijk en mag niet worden overwogen!
- Dek de ventilatieopeningen niet af, want dat kan leiden tot oververhitting.
- De exploitant moet zich ervan vergewissen dat de veiligheidsgerelateerde en machinetechnische installaties door een deskundige zijn goedgekeurd voordat hij ze voor het eerst gebruikt. De installaties moeten elk jaar door een deskundige worden geïnspecteerd om er zeker van te zijn dat de veiligheid nog steeds optimaal is.

Als u de BT-POWERJET ondersteboven wilt ophangen om neerwaartse miststralen te creëren, moet u de positie van het reservoir wijzigen. De dop van het reservoir moet altijd aan de bovenzijde van het apparaat zitten



- Verwijder de buis (dop) van het reservoir
- Verwijder het reservoir
- Zet de machine op zijn kop
- Installeer het reservoir in de machine
- Plaats de buis (dop) van het reservoir terug.
- Klaar.

ONDERHOUD

- Schakel het apparaat uit, trek de stekker uit het stopcontact en wacht tot het apparaat is afgekoeld.

Tijdens de inspectie moeten de volgende punten worden gecontroleerd:

- Alle schroeven die voor de installatie van het toestel en de onderdelen ervan worden gebruikt, moeten stevig vastzitten en mogen niet gecorrodeerd zijn.
- Behuizingen, bevestigingen en installatieplaatsen (plafond, truss, ophangingen) moeten volledig vrij zijn van vervormingen.
- De voedingskabels moeten in onberispelijke staat verkeren en moeten onmiddellijk worden vervangen wanneer zelfs maar een klein probleem wordt ontdekt.

De fogger schoonmaken:

Om verstoppingen in het verwarmingselement, de pomp en de slangen te voorkomen, moet de fogger regelmatig worden gereinigd: elke 100 uur continubedrijf is een goede referentie.

Opgelet: Wij raden ten sterkste aan de interne reiniging te laten uitvoeren door gekwalificeerd personeel!

SPECIFICATIES

Dit toestel is radio-interferentie onderdrukt. Dit product voldoet aan de eisen van de huidige Europese en nationale richtlijnen. De conformiteit is vastgesteld en de relevante verklaringen en documenten zijn door de fabrikant gedeponneerd.

Dit toestel is ontworpen om decoratieve effectverlichting te produceren en wordt gebruikt in lichtshows systemen.

Netspanning:	220-240 V, 50/60 Hz
Verwarming:	3200 Watt (of 1600W wanneer de halfvermogenstand is ingeschakeld)
Max. Opgenomen vermogen:	3500 Watt
DMX Kanalen:	5 & 11
Zekering:	18A/250V
Opwarmingstijd:	7 min
Maximum Outputhoogte:	15m
Tankinhoud:	3,8L
Vloeistofverbruik:	7.5 ml/sec
LED's:	35x 9W RGB
Afmetingen:	490 x 340 x 260 mm
Gewicht:	24 kg

Alle informatie kan zonder voorafgaande kennisgeving worden gewijzigd

U kunt de laatste versie van deze gebruiksaanwijzing downloaden op onze website: www.briteq-lighting.com



MAILING LIST

EN: Subscribe today to our mailing list for the latest product news!

FR: Inscrivez-vous à notre liste de distribution si vous souhaitez suivre l'actualité de nos produits!

NL: Abonneer je vandaag nog op onze mailinglijst en ontvang ons laatste product nieuws!

DE: Abonnieren Sie unseren Newsletter und erhalten Sie aktuelle Produktinformationen!

ES: Suscríbete hoy a nuestra lista de correo para recibir las últimas noticias!

PT: Inscreva-se hoje na nossa mailing list para estar a par das últimas notícias!

WWW.BRITEQ-LIGHTING.COM

Copyright © 2022 by BEGLEC NV

t Hofveld 2C ~ B1702 Groot-Bijgaarden ~ Belgium

Reproduction or publication of the content in any manner, without express permission of the publisher, is prohibited.