

Профессиональная активная акустическая система

Universal Acoustics

Mobile 8CXA

Руководство по эксплуатации



AVIS
RISQUE DE CHOC ELECTRIQUE NE PAS OUVRIR

ВНИМАНИЕ
ОПАСНОСТЬ ПОРАЖЕНИЯ ЭЛЕКТРИЧЕСКИМ ТОКОМ. НЕ ОТКРЫВАТЬ.

ВНИМАНИЕ!

В активной акустической системе имеется опасное для жизни напряжение сети переменного тока 220 В. Не эксплуатируйте акустическую систему с повреждённым сетевым кабелем!

Питание активной акустической системы осуществляется от однофазной сети переменного тока напряжением 220 В и частотой 50 Гц, имеющей защитный заземляющий провод!

ВНИМАНИЕ!

*Не эксплуатируйте АС под прямым дождём и снегом.
 Не прикасайтесь во время работы акустической системы к токоведущим частям корпуса.*

ВНИМАНИЕ!

Высокое звуковое давление, создаваемое акустическими системами при подаче на них большой мощности, может вызвать повреждение органов слуха. Во избежание этого во время работы на большой громкости просим Вас соблюдать меры предосторожности.

ПРЕДУПРЕЖДАЮЩИЕ СИМВОЛЫ



Этот символ предупреждает о важной информации, содержащейся в руководстве по эксплуатации.



Этот символ предупреждает о наличии внутри прибора опасного для жизни напряжения.



Этот символ, расположенный рядом с выходными разъёмами, предупреждает о наличии на них во время работы прибора опасного для жизни напряжения.

ПОКУПАТЕЛЮ

Уважаемый покупатель, благодарим Вас за покупку продукции «Universal Acoustics». Надеемся, что продукция нашей компании будет успешно решать Ваши задачи.

ОБЩИЕ ПОЛОЖЕНИЯ

Настоящее руководство по эксплуатации (РЭ) предназначено для ознакомления с правилами эксплуатации профессиональной акустической системы (далее АС) в объёме, рассчитанном на технический персонал, работающий в сфере аудио индустрии.

Профессиональная АС «Mobile 8СХА» компании «Universal Acoustics» предназначена для воспроизведения музыкальных и речевых программ для работы в составе комплексов звукоусиления.

Акустическая система отвечает самым современным требованиям. В процессе разработки и производства применены самые последние достижения в области технологии проектирования, производства и контроля качества продукции.

Акустическая система выпускается в соответствии с техническими условиями ТУ 26.40.42-001-18634320-2019.

Перед началом эксплуатации АС просим Вас ознакомиться с данным руководством.

ВНИМАНИЕ

1. Все работы по подключению АС должен выполнять квалифицированный персонал.
2. При работе акустическая система может создавать опасное для органов слуха высокое звуковое давление. Соблюдайте меры предосторожности. При необходимости используйте средства защиты органов слуха.
3. Не эксплуатируйте АС под прямым дождём и снегом.
4. Не устанавливайте АС рядом с приборами, чувствительными к магнитным полям.
5. Не храните рядом с АС дисконтные и банковские платёжные карты и другие магнитные носители информации.

РАСПАКОВКА

После вскрытия упаковки убедитесь в отсутствии любых механических повреждений. В случае обнаружения повреждений, немедленно сообщите об этом Вашему дилеру. Не выбрасывайте упаковку. Она может быть восстановлена в случае последующей транспортировки изделия.

НАЗНАЧЕНИЕ

Акустическая система «Mobile 8СХА», широкополосная система - точечный источник, предназначена для озвучивания учебных аудиторий, конференц-залов, выставочных центров и небольших концертных площадок.

Для расширения диапазона низких частот рекомендуется использовать совместно с низкочастотными акустическими системами серии «Mobile».

КОНСТРУКЦИЯ

Акустическая система «Mobile 8СХА» - 2-х полосная активная АС, выполнена в оформлении фазоинвертор.

Корпус АС выполнен из высококачественной, повышенной влагостойкости, берёзовой фанеры толщиной 15мм.

Для усиления конструкции корпуса АС внутри установлены металлические элементы.

На верхней стенке расположена ручка.

На нижней стенке корпуса установлен фланец (35мм) для установки на телескопическую стойку и резиновые ножки для установки на поверхность.

В корпусе установлены элементы с резьбой (М8) для подвеса акустической системы.

Передняя стенка защищена металлической декоративной решёткой толщиной 1.5мм. Решётка с внутренней стороны оклеена акустически прозрачным пенополиуретаном толщиной 5мм.

Внешнее влагостойкое покрытие выполнено на основе поликарбамида чёрного цвета.

КОМПОНЕНТЫ

В качестве излучателя установлен коаксиальный громкоговоритель. НЧ громкоговоритель размером 8" (VC 2") и ВЧ компрессионный драйвер 0.8" (VC 1.7"). Диаграмма направленности коническая - 100°.

В качестве усилителя мощности используется 2-х канальный усилитель звуковой частоты PowerSoft класса D.

В качестве входной части и предустановок для разных режимов работы акустической системы используется процессор DSP PowerSoft.

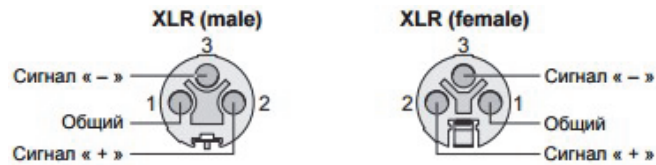
ПОДКЛЮЧЕНИЕ

Для подключения АС к электрической сети переменного тока ~220В 50Гц рекомендуется использовать кабель, входящий в комплект поставки, или кабель с сечением жил 2.5мм.кв. и разъёмом PowerCON NAC3FCA фирмы Neutrik.

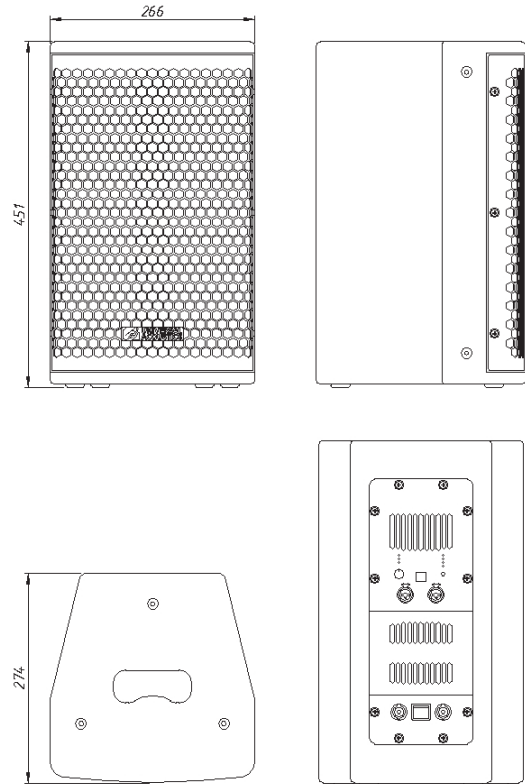
Все работы по подключению АС к электрической сети должен выполнять квалифицированный персонал.

Для подключения сигнала к АС использовать симметричный кабель с разъёмом XLR (male) NC3MXX фирмы Neutrik.

Не использовать разъёмы низкого качества.



ГАБАРИТНЫЕ РАЗМЕРЫ



ТЕХНИЧЕСКИЕ ХАРАКТЕРИСТИКИ

Тип акустической системы:	2-х полосная активная
Диапазон воспроизводимых частот (-10дБ):	70Гц – 20кГц
Диаграмма направленности (-6дБ);, град.:	Коническая 100°
Компоненты:	НЧ - 8" (VC 2"), ВЧ - 0.8" (VC 1.7"), коаксиальная
Мощность AES/прог./пик:	НЧ - 250/500/1000Вт, ВЧ – 50/100/200
Максимальный уровень SPL (расч.):	126дБ
Тип DSP:	24 бит/48 кГц, 4 пресета
Входное сопротивление:	11 ком/симм. 5.5 ком/ не симм.
Усилитель мощности:	НЧ – 700Вт, ВЧ – 160Вт. Класс D.
Сеть питания:	~220/230В, 50/60Гц. Диапазон раб. напр. 90-264В
Система охлаждения:	принудительная
Габариты (ВхШхГ):	451x266x274мм
Масса:	14кг.

SPL - расчетное значение на основе чувствительности и пиковой мощности в 4л пространстве.

ТРАНСПОРТИРОВКА И ХРАНЕНИЯ

Акустические системы транспортируют всеми видами транспорта в условиях, соответствующих условиям хранения 5 ГОСТ 15150.

Хранить оборудование необходимо в помещении с температурой окружающего воздуха от плюс 5°C до плюс 40°C и с относительной влажностью до 70%.

После транспортирования продукции в условиях отрицательных температур его распаковка должна производиться только после выдержки в течение не менее 2 ч при температуре (20±10) °C.

УСЛОВИЯ ЭКСПЛУАТАЦИИ

Температура воздуха 5 – 35° С.

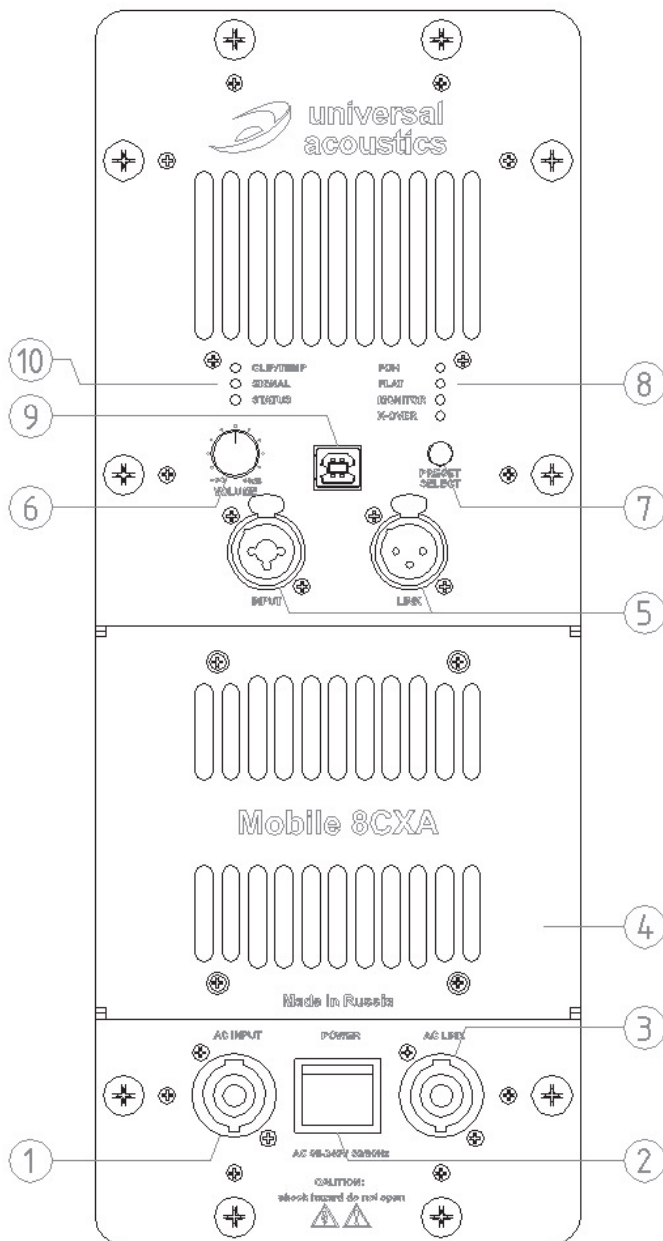
Атмосферное давление 650 – 800мм.рт.ст. (86.6 – 106.7кПа).

Относительная влажность воздуха не более 80%.

Не эксплуатируйте АС под прямым дождём и снегом.

ОРГАНЫ УПРАВЛЕНИЯ И ИНДИКАЦИИ

Панель усилителя мощности



Поз.1 - **AC INPUT** – разъем для подключения сетевого кабеля ~220/230В, 50/60Гц.

Поз.2 – **POWER** – сетевой выключатель.

Поз.3 - **AC LINK** - разъем для подключения сетевого кабеля ~220/230В, 50/60Гц для других АС.

Поз.4 – Решётка для противопыльного фильтра.
С периодом в 6 месяцев открутить 4 винта, противопыльный фильтр промыть в теплой воде и просушить. Установить в обратном порядке.

Поз.5 – **INPUT** – симметричный вход (XLR female) для подключения входного сигнала.

LINK - симметричный выход (XLR male) для подключения других АС.

Поз. 6 – **VOLUME** - регулятор уровня входного сигнала.

Поз.7 – **PRESET SELECT** – кнопка выбора пресета (предустановки) DSP процессора - см. поз. 8.
Для переключения пресета однократно нажать на кнопку, и подождать (2сек) до окончания мигания индикатора.

Поз.8 – индикация состояния рабочего пресета:

FOH – пресет, оптимизирован для работы в качестве широкополосной акустической системы.

FLAT – пресет - АЧХ акустической системы является ровной в диапазоне воспроизводимых частот.

MONITOR – пресет, оптимизирован для работы в качестве напольного монитора. **Не использовать!**
X-OVER – пресет, оптимизирован для работы с активной низкочастотной акустической системой Mobile 12BA.

Поз.9 – сервисный USB разъем. Только для производителя акустических систем.

Поз. 10 – индикатор состояния усилителя мощности:

Clip/Term – индикатор перегрузки усилителя – «Красный» цвет. «Жёлтый» - превышена температура нагрева УМ - включается лимитер и понижает выходную мощность до допустимой температуры.

Отсутствие свечения данного индикатора говорит о нормальном режиме работы усилителя.

SIGNAL – «Зеленый» цвет – присутствие сигнала на входе.

«Желтый» - срабатывание лимитера.

«Красный» - входной сигнал превышает допустимый уровень (+4dB).

STATUS – индикатор не светится – система Выкл.
«Зеленый» цвет – система включена без режима автовыключения (standby mode) – рекомендуется.

«Голубой» цвет – система включена и включен режим ожидания (standby mode).

«Синий» цвет – в режиме ожидания. Система переходит в режим ожидания (standby mode) через 15 минут, в случае отсутствия входного сигнала.

Для перехода из одного режима в другой необходимо нажать и удерживать кнопку «PRESET» в течении 4-х секунд.

ГАРАНТИЙНЫЕ ОБЯЗАТЕЛЬСТВА

Предприятие изготовитель гарантирует соответствие качества акустической системы при соблюдении правил хранения, транспортировки, монтажа и эксплуатации.

Гарантийный срок эксплуатации указан в гарантийном талоне.

Претензии не принимаются в случае нарушения правил эксплуатации и хранения, а также в случае повреждений.

Производитель оставляет за собой право вносить изменения в конструкцию акустической системы при условии, что изменения не ухудшают характеристик данной акустической системы.

КОМПЛЕКТНОСТЬ

Акустическая система - 1шт.

Кабель сетевой - 1шт.

Руководство по эксплуатации - 1шт.

Гарантийный талон - 1шт.

СВЕДЕНИЯ О ПРИЕМКЕ

Модель: Universal Acoustics «Mobile 8СХА»

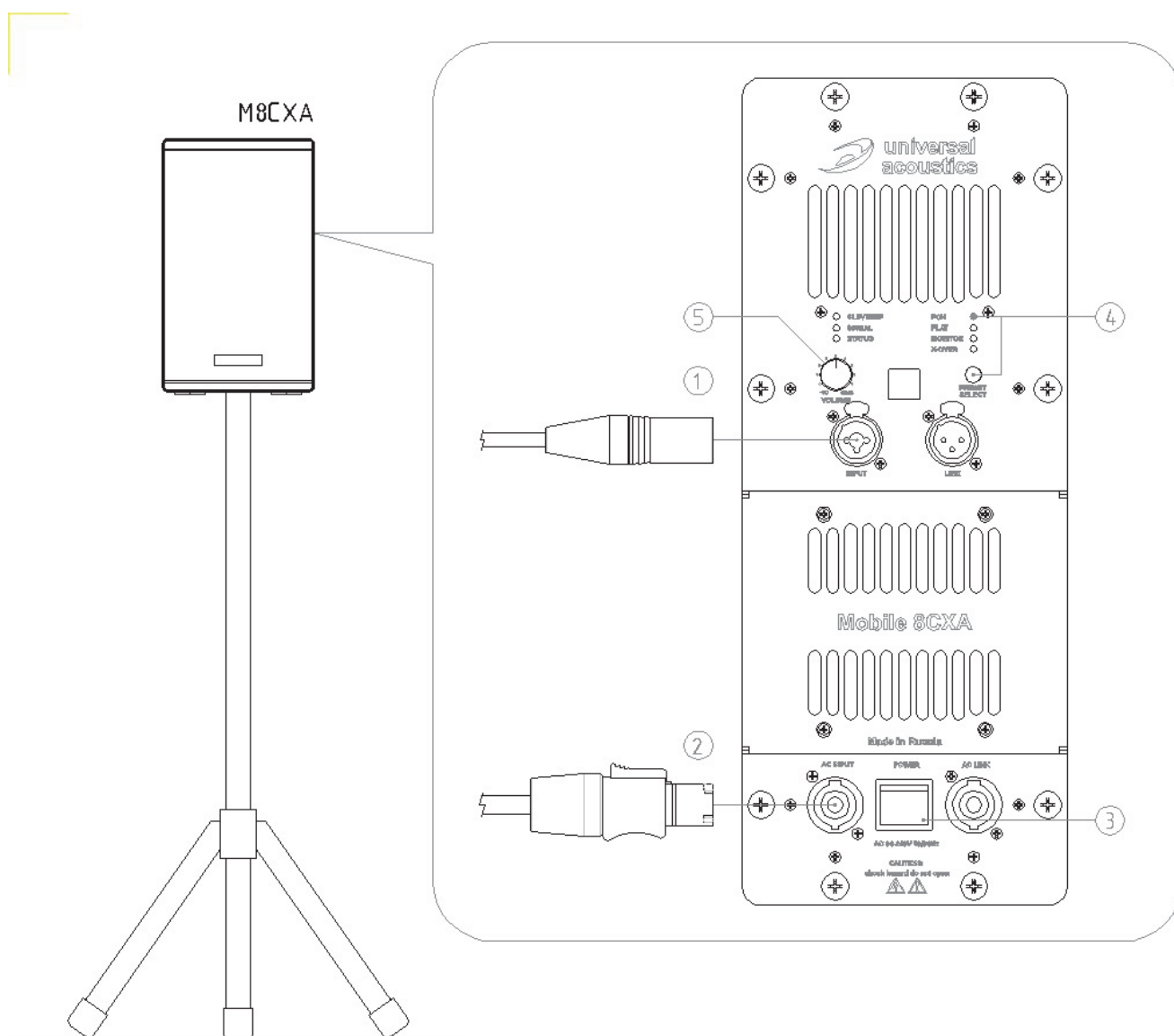
Серийный номер: _____

Дата производства: _____

Отметка ОТК:

ООО «Универсал Акустикс»
117628 Россия, г. Москва, ул. Куликовская, д. 12, офис 625
+7 (495) 711-33-00
info@universalacoustics.ru

Пресет «ФОН»



Пресет **ФОН** - оптимизирован для работы в качестве широкополосной акустической системы.

Поз. 1 - Подключить сигнальный кабель (XLR-male).

Поз. 2 – Подключить сетевой кабель (PowerCON).

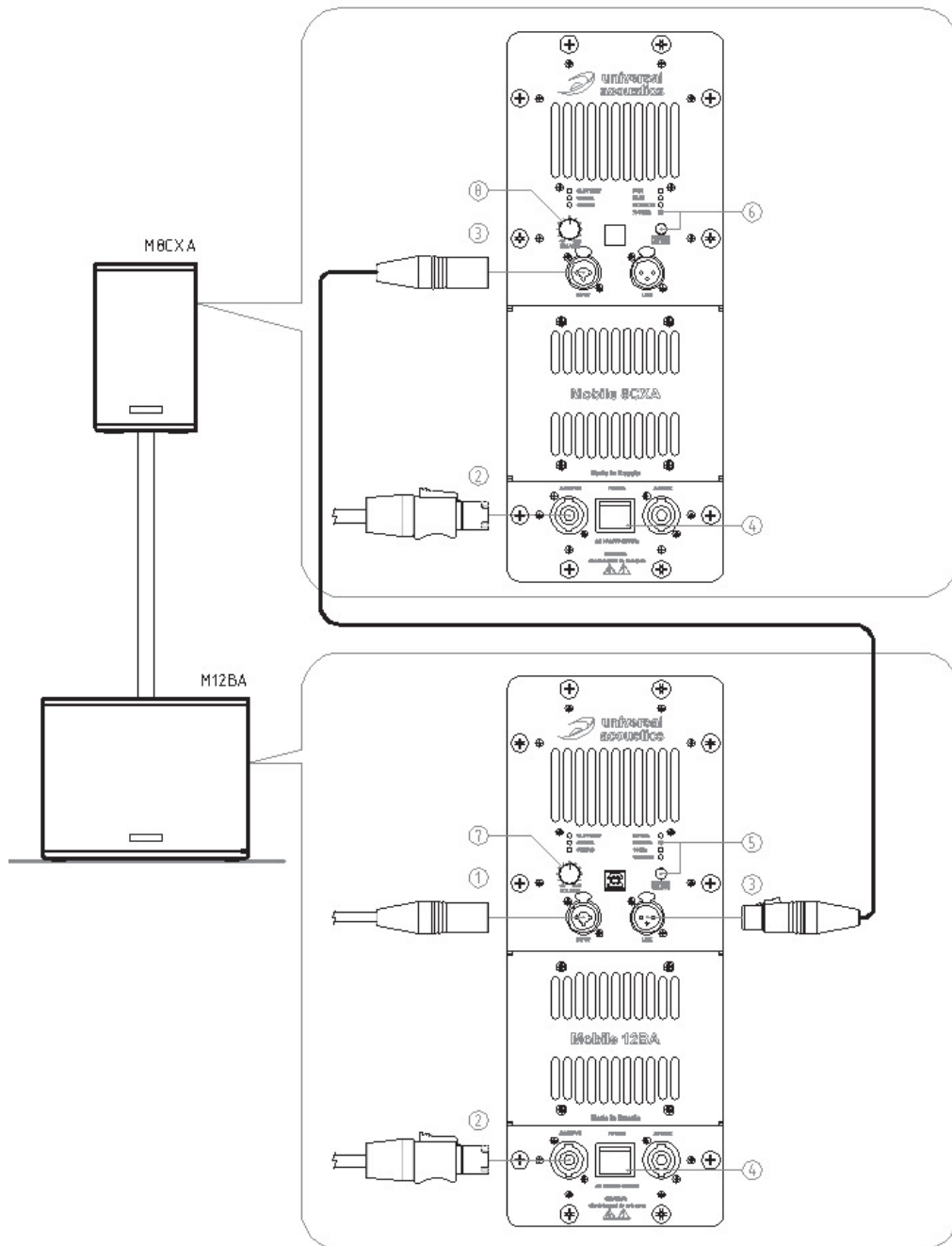
Поз. 3 – Включить сетевой выключатель.

Поз. 4 – С помощью кнопки **PRESET SELECT** установить режим **ФОН**.

Поз. 5 - Регулятор уровня установить в верхнее положение.

Подать входной сигнал.

Пресет «X-OVER»



Пресет **X-OVER** - оптимизирован для работы с активной низкочастотной акустической системой **Mobile 12BA**.

Поз. 1 - Подключить сигнальный кабель (XLR-male).

Поз. 2 – Подключить сетевой кабель (PowerCON).

Поз. 3 - Подключить сигнальный кабель (XLR-male/XLR-female). *В комплект поставки не входит.*

Поз. 4 – Включить сетевой выключатель.

Поз. 5 – В акустической системе **M12BA** с помощью кнопки **PRESET SELECT** установить режим **M8CX4**.

Поз. 6 – В акустической системе **M8CX4** с помощью кнопки **PRESET SELECT** установить режим **X-OVER**.

Поз. 7 - В акустической системе **M12BA** регулятор уровня установить в вертикальное положение.

Поз. 8 - В акустической системе **M8CX4** регулятор уровня установить в вертикальное положение.

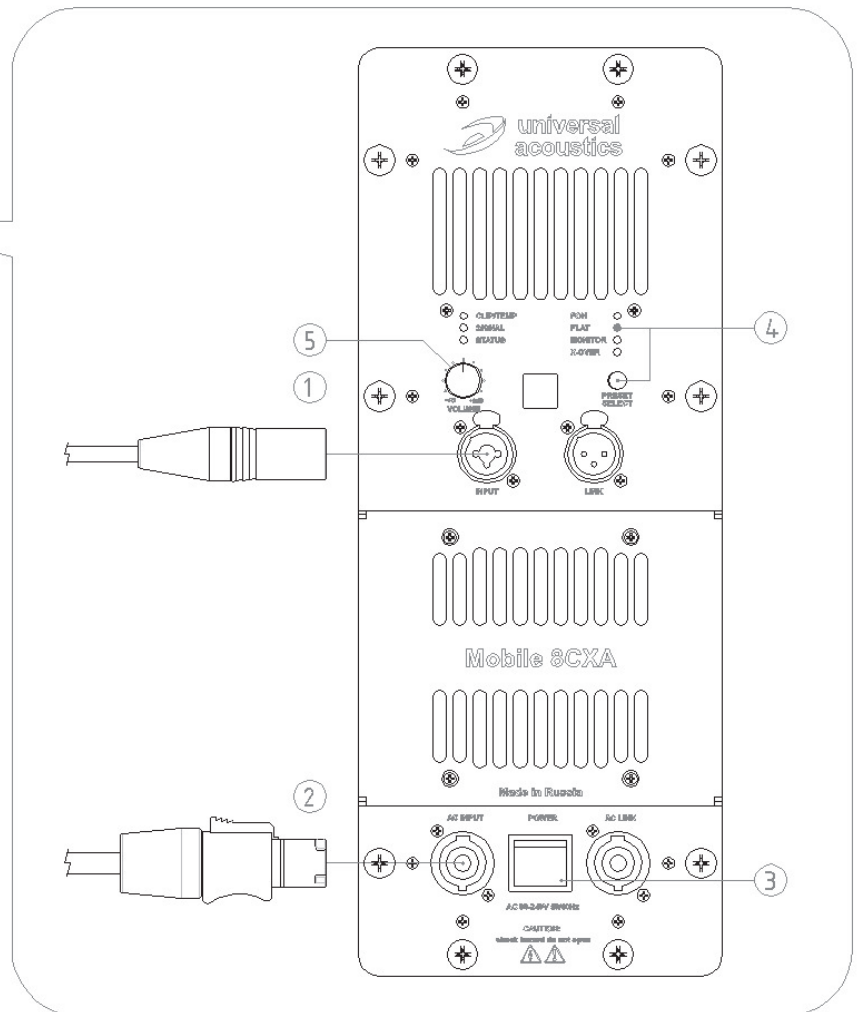
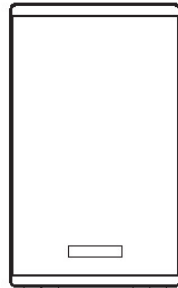
Подать входной сигнал.

При необходимости, с помощью регулятора уровня в акустической системе **M8CX4**, установить необходимый звуковой баланс между акустическими системами **M12BA** и **M8CX4**.

«БЫСТРЫЙ СТАРТ»

Пресет «FLAT»

M8CXА



Пресет **FLAT** - АЧХ акустической системы является ровной в диапазоне воспроизводимых частот.
Звукорежиссёр может принять как основу для формирования своей формы АЧХ.

.Поз. 1 - Подключить сигнальный кабель (XLR-male).

Поз. 2 – Подключить сетевой кабель (PowerCON).

Поз. 3 – Включить сетевой выключатель.

Поз. 4 – С помощью кнопки **PRESET SELECT** установить режим **FLAT**.

Поз. 5 - Регулятор уровня установить в верхнее положение.

Подать входной сигнал.