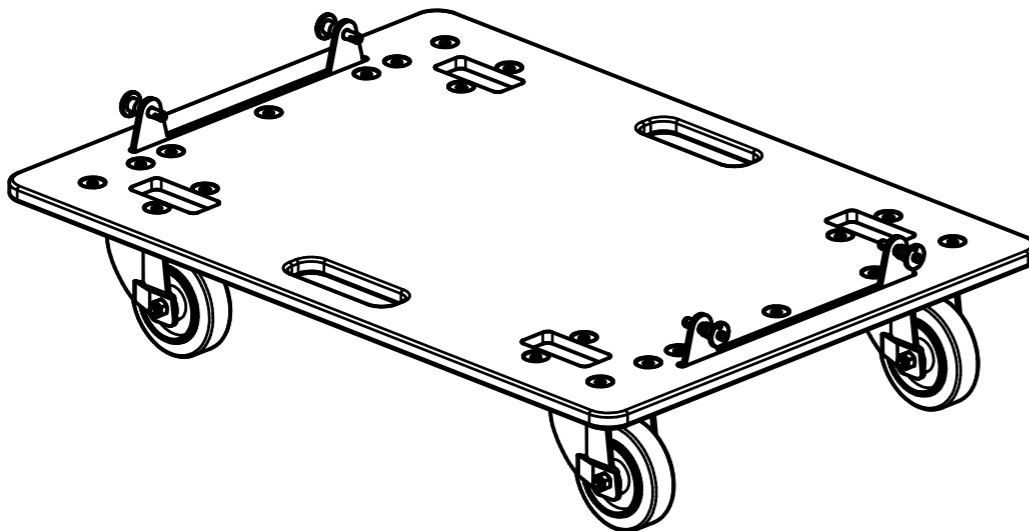


TL-18B Телега и АС Т18В



Общий вид

Примечание:
1. Винты поз.7 установить на фиксатор резьбы.

Формат	Зона	Поз.	Обозначение	Наименование	Кол.	Примечание
				Документация		
			TL-T18B Телега	Сборочный чертеж	1	
				Детали		
		1	TU18B-Телега	Фанера ФСФ 15мм	1	
		2	TU18B-Телега_Скоба	Сталь 4мм	2	
		3	PIN FP 5.16x16 ПК	Фиксирующий элемент	4	
		4	Репн Elcom-W0990-V6	Колесо 100мм без тормоза	4	
				Стандартные изделия		
		7		Винт ISO 7380 M8x20 (Ч)	22	
		6		Шайба 8 ГОСТ 9649-78	22	
		5		Гайка усовая M8x22	22	

TL-T18B Телега для АС Т18В (2023)

Изм.	Лист	№ докум.	Подп.	Дата
Разраб.	MSI			24.12.2023
Пров.				
Нач.отд.				
Н. контр.				
Утв.				

Телега
TL-T18B

Лит.	Лист	Листов
		1
ООО "Универсал Акустикс"		

Перв. примен.
Справ. №
A
Подп. и дата
Инв. № дубл.
Взам. инв. №
Подп. и дата
Инв. № подл.