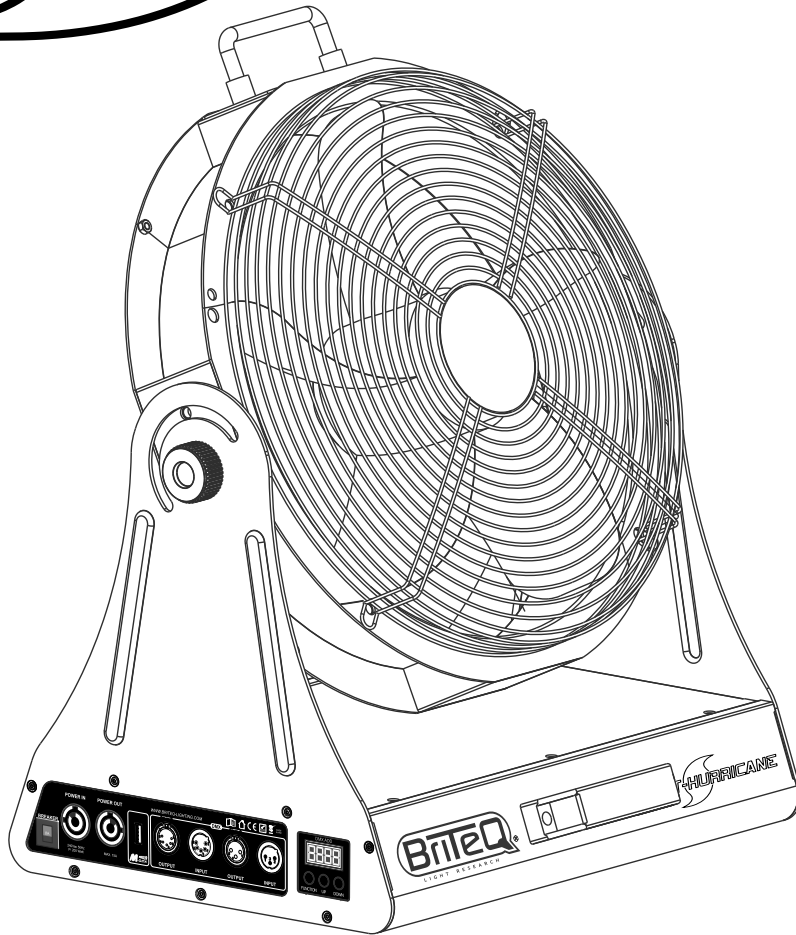


BT-HURRICANE



FRANCAIS Mode d'emploi

Other languages can be downloaded from:
WWW.BRITEQ-LIGHTING.COM



Version: 1.0





EN - DISPOSAL OF THE DEVICE

Dispose of the unit and used batteries in an environment friendly manner according to your country regulations.

FR - DÉCLASSER L'APPAREIL

Débarrassez-vous de l'appareil et des piles usagées de manière écologique Conformément aux dispositions légales de votre pays.

NL - VERWIJDEREN VAN HET APPARAAT

Verwijder het toestel en de gebruikte batterijen op een milieuvriendelijke manier conform de in uw land geldende voorschriften.

DU - ENTSORGUNG DES GERÄTS

Entsorgen Sie das Gerät und die Batterien auf umweltfreundliche Art und Weise gemäß den Vorschriften Ihres Landes.

ES - DESHACERSE DEL APARATO

Reciclar el aparato y pilas usadas de forma ecologica conforme a las disposiciones legales de su país.

PT - COMO DESFAZER-SE DA UNIDADE

Tente reciclar a unidade e as pilhas usadas respeitando o ambiente e em conformidade com as normas vigentes no seu país.

GUIDE D'UTILISATION

Nous vous remercions d'avoir acheté ce produit BRITEQ®. Pour tirer pleinement profit de toutes les possibilités et pour votre propre sécurité, lisez ces instructions très attentivement avant d'utiliser cet appareil.

CARACTÉRISTIQUES

- Ventilateur pour studio et scène contrôlé par DMX, également idéal pour les boîtes de nuit, les théâtres, les applications de location...
- Permet de produire de beaux effets de brouillard et une dispersion optimale de la fumée des machines à fumée/brouillard.
- Très puissant : jusqu'à 3500 m³/h ou 58 m³/min (2060 cfm)
- Réglage continu du débit d'air (vitesse du ventilateur)
- Plusieurs options de contrôle :
 - Contrôlé DMX 1 canal
 - DMX sans fil (voir ci-dessous)
 - Fonctionnement manuel ultrasimple
- Raccordement simple des entrées/sorties sur scène :
 - DMX XLR 3 et 5 broches
 - Neutrik original [PowerCON]
- Direction de soufflage réglable : orientation manuelle jusqu'à 180°
- Affichage LED pour une configuration et un contrôle manuel faciles
- Prêt pour une connexion DMX sans fil : il suffit de brancher une clé électronique WTR-DMX ! (Code Briteq® : 4645)
- Prêt pour un montage sur structure : peut être utilisé avec des fixations oméga en option (code commande : 2677)
- Parfait pour un usage en studio : pratiquement inaudible à faible vitesse
- Boîtier en métal robuste, conçu pour les applications de location difficiles
- Plusieurs poignées pour faciliter le transport

AVANT UTILISATION

Vérifiez le contenu :

Vérifiez que le carton contient les éléments suivants :

- Souffleur [BT-HURICANE]
 - Cordon d'alimentation
 - Guide d'utilisation
-
- Avant d'utiliser cet appareil, vérifiez s'il n'a pas été endommagé durant le transport. En cas de dommages, n'utilisez pas l'appareil et consultez immédiatement votre revendeur.
 - **Important** : Cet appareil est expédié de notre usine en parfait état et bien emballé. Il est absolument nécessaire que l'utilisateur suive strictement les instructions et les avertissements de sécurité se trouvant dans ce manuel. Tout dommage dû à une mauvaise manipulation n'est pas garanti. Le revendeur n'accepte aucune responsabilité pour tous les défauts et problèmes dus au non-respect de ce manuel.
 - Conservez ce manuel dans un endroit sûr pour toute consultation future. Si vous vendez l'appareil, assurez-vous de joindre ce manuel.

INSTRUCTIONS DE SECURITE :



CAUTION
RISK OF ELECTRIC SHOCK
DO NOT OPEN



ATTENTION : Pour réduire le risque de choc électrique, ne retirez pas le panneau supérieur. L'appareil ne contient aucun composant réparable par l'utilisateur. Confiez toute réparation à un personnel qualifié uniquement.



Le symbole de l'éclair à l'intérieur d'un triangle équilatéral est destiné à alerter l'utilisateur de la présence de « tensions dangereuses » non isolées à l'intérieur de l'appareil, d'une magnitude pouvant constituer un risque d'électrocution.



Le symbole du point d'exclamation dans un triangle équilatéral sert à avertir l'utilisateur que d'importants conseils d'utilisation et de maintenance sont fournis dans la documentation accompagnant l'appareil.



Ce symbole signifie : pour un usage intérieur uniquement

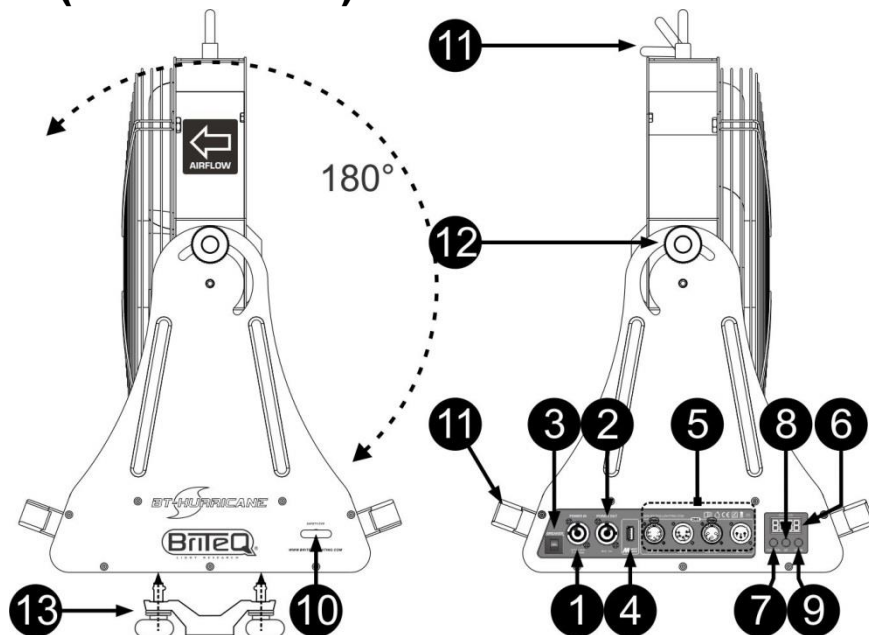



Ce symbole signifie : lisez les instructions

- Pour protéger l'environnement, essayez de recycler autant que possible les matériaux d'emballage.
- Pour éviter tout incendie ou électrocution, n'exposez pas cet appareil à la pluie ou à l'humidité.
- Pour éviter une formation de condensation interne, laissez l'appareil s'adapter à la température ambiante quand vous le mettez dans une pièce chaude après le transport. La condensation empêche parfois l'appareil de fonctionner à plein rendement ou peut même causer des dommages.
- Cet appareil est destiné à un usage intérieur seulement.
- Ne placez pas d'objets métalliques et ne renversez pas de liquides à l'intérieur de l'appareil. Un choc électrique ou un dysfonctionnement peut en résulter. Si un corps étranger pénètre dans l'appareil, débranchez immédiatement le cordon d'alimentation de la prise secteur.
- Placez l'appareil dans un endroit bien aéré, loin de tout matériau et/ou liquide inflammable. L'appareil doit être fixé à au moins 50 cm des murs environnants.
- Ne couvrez pas les ouvertures de ventilation, cela pourrait entraîner une surchauffe.
- Évitez une utilisation dans des environnements poussiéreux et nettoyez l'appareil régulièrement.
- Gardez l'appareil loin de la portée des enfants.
- Les personnes inexpérimentées ne doivent pas utiliser cet appareil.
- La température ambiante de fonctionnement maximale est de 40°C. N'utilisez pas cet appareil à des températures ambiantes plus élevées.
- Assurez-vous qu'aucune personne étrangère ne se trouve dans la zone en dessous de l'emplacement d'installation durant le montage, le démontage et l'entretien.
- Laissez environ 10 minutes à l'appareil pour refroidir avant de commencer l'entretien.
- Débranchez toujours l'appareil lorsqu'il ne va pas être utilisé pendant une longue période ou avant de commencer l'entretien.
- L'installation électrique doit être effectuée par du personnel qualifié, conformément à la réglementation en matière de sécurité électrique et mécanique dans votre pays.
- Vérifiez que la tension secteur n'est pas supérieure à celle indiquée sur l'appareil.
- Le cordon d'alimentation doit toujours être en parfait état. Éteignez immédiatement l'appareil dès que le cordon d'alimentation est écrasé ou endommagé. Il doit être remplacé par le fabricant, son agent de service ou une personne de même qualification afin d'éviter tout danger.
- Ne laissez jamais le cordon d'alimentation entrer en contact avec d'autres câbles !
- Ce luminaire doit être mis à la terre pour être conforme à la réglementation en matière de sécurité.
- Ne connectez pas l'appareil à un variateur de lumière.
- Utilisez toujours un câble de sécurité approprié et certifié lors de l'installation de l'appareil.
- Afin d'éviter un choc électrique, n'ouvrez aucun panneau. L'appareil ne contient aucun composant réparable par l'utilisateur.
- Ne réparez **jamais** un fusible et ne court-circuitez jamais le porte-fusible. Remplacez **toujours** un fusible endommagé par un fusible du même type ayant les mêmes spécifications électriques !
- En cas de sérieux problèmes de fonctionnement, cessez d'utiliser l'appareil et contactez immédiatement votre revendeur.
- Le boîtier et les lentilles optiques doivent être remplacés s'ils sont visiblement endommagés.
- Utilisez l'emballage d'origine pour transporter l'appareil.
- Pour des raisons de sécurité, il est interdit d'apporter des modifications non autorisées à l'appareil.

Important : Ne regardez jamais directement la source de lumière ! N'utilisez pas le jeu de lumière en présence de personnes souffrant d'épilepsie.

FONCTIONS (FACE AVANT)



1. **ENTRÉE D'ALIMENTATION SECTEUR** : équipé d'un connecteur Neutrik original [PowerCON®]. Branchez ici le câble d'alimentation fourni ou tout câble de rallonge [[PowerCON®].
2. **SORTIE SECTEUR** : permet de connecter l'alimentation en série à d'autres appareils. Faites toujours attention à la charge maximale lorsque vous ajoutez des projecteurs supplémentaires ! Câbles multiples spéciaux (des câbles [PowerCON®] + DMX XLR sont disponibles en option : consultez notre site web !)
3. **FUSIBLE SECTEUR** : protège l'appareil en cas de problèmes électriques, appuyez sur le bouton pour le réarmer si nécessaire !
4. **ENTREE M-DMX** : Ce connecteur USB ne sert PAS à effectuer des mises à jour ou à connecter l'appareil à un ordinateur! Le connecteur USB vous permet d'ajouter aisément le DMX sans fil à l'appareil ! Il suffit d'y connecter le WTR-DMX DONGLE (optionnel) de la marque BRITEQ® et vous aurez le DMX sans fil prêt à être utilisé ! De plus, si vous reliez d'autres appareils à la sortie DMX filaire de cet appareil, vous pourrez transférer les données DMX reçues à tous les autres appareils dans la chaîne DMX ! Il n'y a pas de réglages à faire dans le menu de configuration. Il suffira de suivre la procédure décrite dans le mode d'emploi qui est livré avec le WTR-DMX DONGLE de BRITEQ®. Le WTR-DMX DONGLE est disponible chez WWW.BRITEQ-LIGHTING.COM (order code: 4645)
5. **ENTRÉE/SORTIE DMX** : des entrées/sorties 3 et 5 broches sont disponibles pour connecter le ventilateur en série avec d'autres appareils qui seront contrôlés à l'aide d'un contrôleur DMX.
6. **AFFICHAGE** : affiche la valeur de la fonction sélectionnée. Au bout d'une minute, l'affichage s'éteint (le point décimal clignote pour indiquer que le ventilateur est connecté au secteur). Affiche la version du micrologiciel lorsque l'appareil est allumé. 
7. **Touche MENU** : permet de choisir la fonction souhaitée.
8. **Touche ▲** : permet d'augmenter la valeur d'un paramètre ou l'adresse DMX.
9. **Touche ▼** : permet de diminuer la valeur d'un paramètre ou l'adresse DMX.
10. **ŒILLET DE SÉCURITÉ** : permet d'attacher un câble de sécurité au cours du levage de l'appareil, reportez-vous au paragraphe « Montage au plafond ».
11. **POIGNÉES** : deux poignées solides sur la base + 1 poignée pliable sur le dessus du ventilateur pour le déplacer facilement sur scène.
12. **MOLETTE DE RÉGLAGE** : le ventilateur peut être pivoté à 180° et verrouillé dans la position souhaitée.
13. **FIXATIONS OMÉGA** : la solide base en métal est conçue pour être utilisée avec deux « [OMEGA BRACKET SMALL] », disponibles en option auprès de Briteq (code commande : 2677).

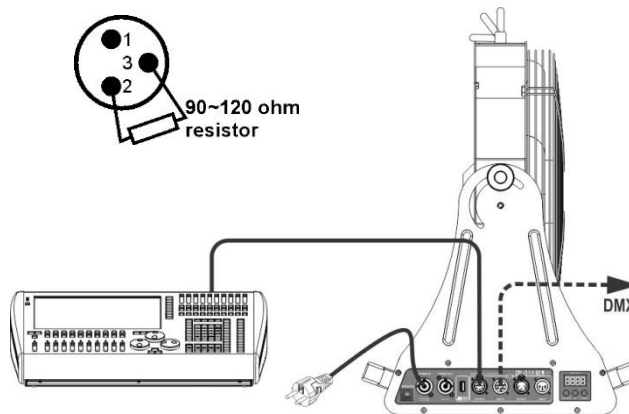
INSTALLATION ÉLECTRIQUE



Important : L'installation électrique doit être effectuée par du personnel qualifié, conformément à la réglementation en matière de sécurité électrique et mécanique dans votre pays.

Installation électrique de deux ou plusieurs appareils en mode DMX :

- Le protocole DMX est largement utilisé pour contrôler des équipements lumineux multifonctions au moyen d'un signal à haute vitesse. Vous devez « connecter en série » votre contrôleur DMX et tous les appareils connectés.
- Disposition du connecteur XLR à 3 broches :
Broche 1 = terre ~ Broche 2 = signal négatif (-) ~
Broche 3 = signal positif (+)
- Disposition du connecteur XLR à 5 broches :
Broche 1 = terre ~ Broche 2 = signal négatif (-) ~
Broche 3 = signal positif (+) ~ Broches 4+5 = non utilisées
- Pour éviter un comportement anormal des effets lumineux en raison d'interférences, vous devez utiliser un terminateur de 90 à 120 Ω à la fin de la chaîne. N'utilisez jamais de séparateurs de câbles en Y, cela ne fonctionne pas !
- Assurez-vous que tous les appareils sont branchés au secteur.
- Chaque appareil dans la chaîne doit avoir sa propre adresse de début afin qu'il sache quelles sont les commandes du contrôleur qu'il doit décoder.



SUSPENDRE L'APPAREIL

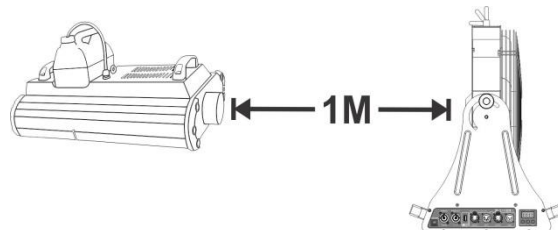
- **Important :** L'installation ne doit être effectuée que par un personnel qualifié. Une mauvaise installation peut entraîner des blessures et/ou dommages graves. La suspension de l'appareil exige une grande expérience ! Les limites de charge de fonctionnement doivent être respectées, des matériels d'installation certifiés doivent être utilisés, l'appareil installé doit être inspecté régulièrement pour vérifier les conditions de sécurité.
- Assurez-vous qu'aucune personne étrangère ne se trouve dans la zone en dessous de l'emplacement d'installation durant le montage, le démontage et l'entretien.
- Fixez l'appareil dans un endroit bien aéré, loin de tout matériau et/ou liquide inflammable. L'appareil doit être fixé à **au moins 50 cm** des murs environnants.
- L'appareil doit être installé hors de portée des personnes, loin des passages et des endroits où des personnes peuvent aller et venir, ou s'asseoir.
- Avant de lever l'appareil, assurez-vous que le point de suspension peut supporter une charge d'au moins 10 fois le poids de l'appareil.
- Lors de l'installation de l'appareil, utilisez toujours un câble de sécurité certifié qui peut supporter 12 fois le poids de l'appareil. Ce support de suspension de sécurité secondaire doit être installé de manière à ce qu'aucune partie de l'installation ne puisse tomber de plus de 20 cm si le support principal lâche.
- L'appareil doit être bien fixé, un montage balançant est dangereux et ne doit pas être envisagé !
- Ne couvrez pas les ouvertures de ventilation, cela pourrait entraîner une surchauffe.
- L'opérateur doit s'assurer que la sécurité relative à l'installation et les conditions techniques sont approuvées par un expert avant d'utiliser l'appareil pour la première fois. Les installations doivent être inspectées chaque année par une personne qualifiée pour être sûr que la sécurité est toujours optimale.



INSTRUCTIONS D'UTILISATION

REMARQUE IMPORTANTE :

La fumée produite par de nombreuses machines à fumée contient encore des substances huileuses. Il est possible que ces substances huileuses se déposent et finissent par couler sur le ventilateur. Pour éviter que cela se produise, nous vous conseillons de placer la machine à fumée à au moins un mètre du ventilateur.



FONCTIONNEMENT MANUEL

Branchez simplement le ventilateur au secteur et réglez la vitesse souhaitée sur l'affichage :

- F000 Ventilateur éteint
- F001 Vitesse minimale
- F100 Vitesse maximale



Remarque : le ventilateur s'allume automatiquement en mode manuel lorsqu'aucun signal DMX n'est détecté. Le dernier réglage manuel est conservé.

FONCTIONNEMENT DMX

- Connectez ensemble tous les appareils. Reportez-vous au chapitre « Installation électrique pour deux ou plusieurs appareils en mode DMX » pour apprendre comment faire cela (n'oubliez pas d'adresser tous les appareils correctement !).
- Branchez tous les appareils au secteur et allumez le contrôleur DMX. Étant donné que chaque appareil possède sa propre adresse DMX, vous pouvez les contrôler individuellement.



Consultez le tableau DMX pour connaître les fonctions exactes :

Canal :	Valeur :	Fonction :	Remarques :
1	000-008	Vitesse du ventilateur – ARRÊTÉ	
	009-255	Vitesse du ventilateur : lent → rapide	

ENTRETIEN



DANGER DE MORT :



Éteignez l'appareil et débranchez le cordon secteur AVANT l'entretien !

- Assurez-vous qu'aucune personne étrangère ne se trouve dans la zone en dessous de l'emplacement d'installation durant l'entretien.

Lors de l'inspection, les points suivants doivent être vérifiés :

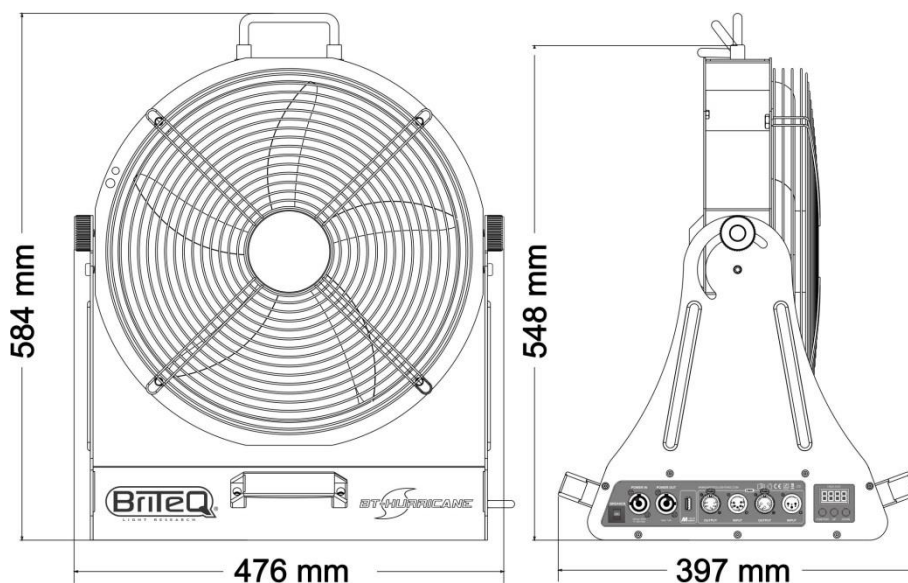
- Toutes les vis utilisées pour l'installation de l'appareil et chacun des composants doivent être solidement fixés et ne doivent pas être rouillés.
- Les boîtiers, les supports et les points d'installation (plafond, poutre, suspensions) ne doivent pas être déformés.
- Les câbles d'alimentation doivent être dans un état impeccable et doivent être remplacés immédiatement même si un petit problème est détecté.
- Nettoyez avec un chiffon doux en utilisant des produits de nettoyage pour verre normal.
- Séchez toujours les pièces soigneusement.

Attention : Nous vous conseillons fortement de faire effectuer le nettoyage interne par un personnel qualifié !

SPÉCIFICATIONS

Cet appareil ne produit pas d'interférences radio. Ce produit répond aux exigences des directives européennes et nationales actuelles. La conformité a été établie et les déclarations et documents correspondants ont été déposés par le fabricant.

Entrée d'alimentation secteur :	CA 230 V, 50/60 Hz
Consommation électrique :	200 W
Branchements électriques :	Entrée [PowerCON] + sortie [PowerCON]
Connexions DMX :	Entrées et sorties XLR mâle/femelle à 3 et 5 broches
Débit maximal :	3 500 m ³ /h ou 58 m ³ /min (2 060 cfm)
Bruit du ventilateur à 1 m :	30 dB (vitesse minimale) ~ 72 dB (vitesse maximale)
Indice de protection :	IP44
Dimensions :	Voir schéma
Poids :	16,5 kg



Toutes les informations peuvent être modifiées sans préavis.
Vous pouvez télécharger la dernière version de ce manuel sur notre site web :
www.briteq-lighting.com



MAILING LIST

EN: Subscribe today to our mailing list for the latest product news!

FR: Inscrivez-vous à notre liste de distribution si vous souhaitez suivre l'actualité de nos produits!

NL: Abonneer je vandaag nog op onze mailinglijst en ontvang ons laatste product nieuws!

DE: Abonnieren Sie unseren Newsletter und erhalten Sie aktuelle Produktinformationen!

ES: Suscríbete hoy a nuestra lista de correo para recibir las últimas noticias!

PT: Inscreva-se hoje na nossa mailing list para estar a par das últimas notícias!

WWW.BRITEQ-LIGHTING.COM

Copyright © 2018 by BEGLEC NV

't Hofveld 2C ~ B1702 Groot-Bijgaarden ~ Belgium

Reproduction or publication of the content in any manner, without express permission of the publisher, is prohibited.